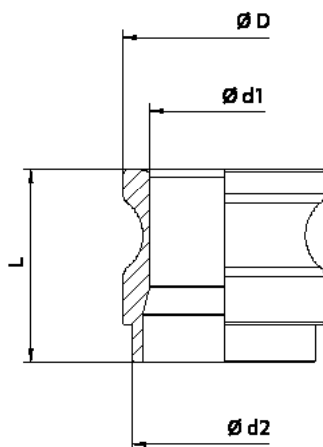


RACCORDO TIPO AW DIFLON F15

Il raccordo rapido è utilizzato nelle industrie chimica, farmaceutica ed alimentare. Questa tipologia di raccordo si distingue per la celerità con cui è possibile collegare, e in modo sicuro, le tubazioni flessibili ad apparecchiature e impianti.

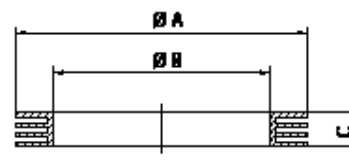
Il materiale di costruzione standard è AISI 316L.

Estremità a saldare.



GUARNIZIONE CONSIGLIATA

Guarnizione per raccordi CAM & GROOVE in DIFLEX, resistente a tutti gli acidi e prodotti chimici, farmaceutici ed alimentari con temperature da -170 °C a +270 °C e pressioni fino a 50 bar.



GUARNIZIONE CAM & GROOVE

DN	L	Ø D	Ø d1	Ø d2
15 - 1/2"	33	24,5	13	21
20 - 3/4"	35	29	21	26
25 - 1"	44	36,5	24	33
32 - 1 1/4"	50	44,5	32	42
40 - 1 1/2"	52	53	38	48
50 - 2"	62	63	48	60
65 - 2 1/2"	65	75,5	60	76
80 - 3"	65	91	73	89
100 - 4"	70	120	99	114

DN	Ø A	Ø B	C
15 - 1/2"	26	17	3,96
20 - 3/4"	35	22	5,53
25 - 1"	40	27	6,35
32 - 1 1/4"	49	34	6,35
40 - 1 1/2"	55	41	6,35
50 - 2"	66	51	6,35
65 - 2 1/2"	79	60	6,35
80 - 3"	94	76	6,35
100 - 4"	123	102	6,35