

RACCORDO DIN 11851 FLANGIATO FEMMINA RIVESTITO DIFLON B6

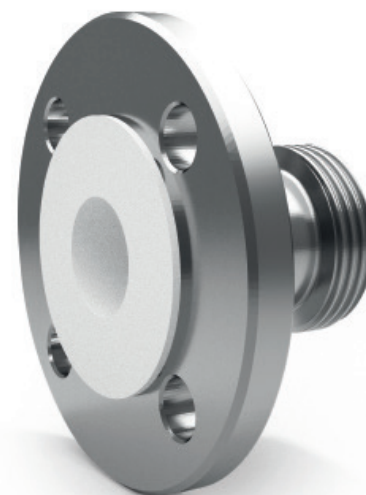
Il raccordo è utilizzato nell'industria farmaceutica ed alimentare per collegare le tubazioni flessibili ad apparecchiature e impianti.

Il materiale di costruzione standard è AISI 316L/PFA e PFA antistatico.

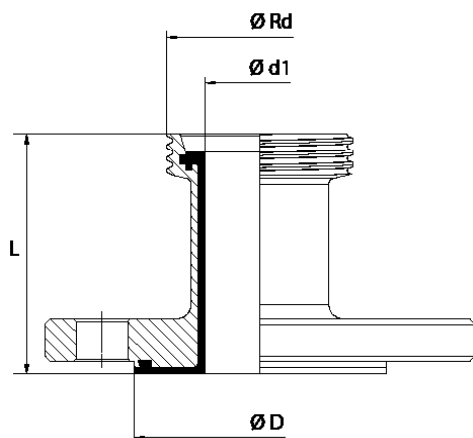
Il rivestimento interno assicura la resistenza contro quasi tutti gli agenti chimici, pH 0÷14, temperatura di progetto -40 °C ÷ 200 °C.

Filettatura DIN 405.

La flangia del raccordo è realizzata secondo la normativa richiesta dal cliente.



Raccordo in versione Antistatica



GUARNIZIONE CONSIGLIATA

Guarnizione per raccordi DIN 11851 in DIFLEX, resistente a tutti gli acidi e prodotti chimici, farmaceutici ed alimentari con temperature da -170 °C a +270 °C e pressioni fino a 50 bar.



GUARNIZIONE DIN 11851

DN	L	Ø Rd	Ø D DIN	Ø D ANSI	Ø d1
25 - 1"	80	52-6	68	51	24
40 - 1 1/2"	90	65-6	88	73	38
50 - 2"	95	78-6	102	92	50
80 - 3"	110	110-4	138	127	81
100 - 4"	120	130-4	158	158	90

DN	Ø A	Ø B	C
25 - 1"	40	30	5
40 - 1 1/2"	52	42	5
50 - 2"	64	54	5
80 - 3"	95	85	5
100 - 4"	114	104	5