

□ PESCANTI IN ACCIAIO RIVESTITI INTERNAMENTE ED ESTERNAMENTE IN PTFE

Fornitura Standard

Design:

A specifica del cliente

Flange: DN1 fissa

DN2 fissa

EN 1092-1

1 fissa + 1 fissa

Range Misura:

DN 15 - DN 500, PN 10

Parti metalliche:

corpo: P245GH EN 10216-217

flange: P245GH EN 1092-1

collare: P245GH EN 1092-1

Rivestimento interno:

← PTFE

Varianti

Design:

Flange: per DN1 - flangia libera

Lunghezza: fino a 5 m fino al DN

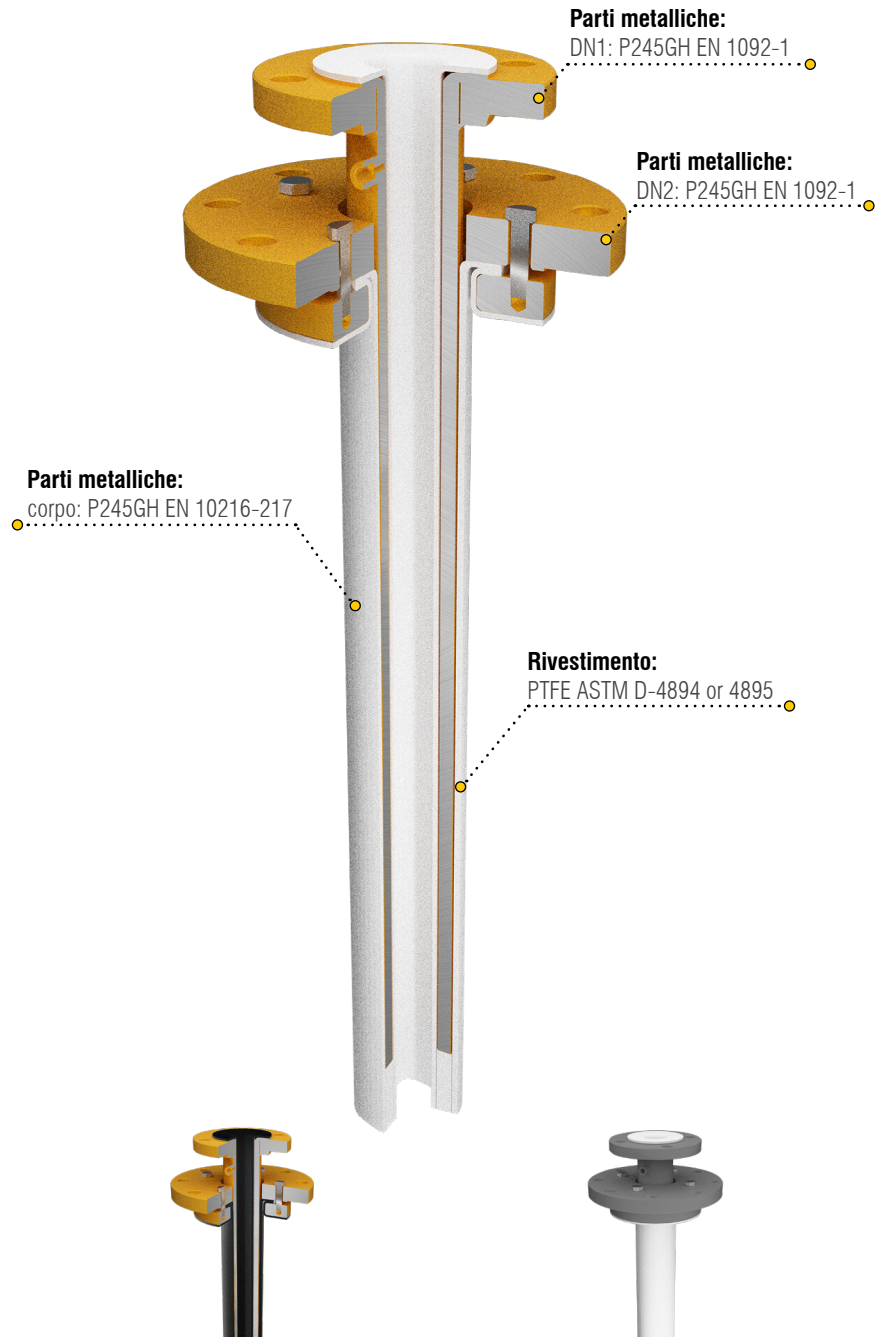
Parti metalliche:

Acciaio Inox 304L/316L

Acc. per basse temp. P275NL

Rivestimento interno:

← PTFE antistatico



Pescante disponibile
in versione Antistatica

Finitura standard:
vernice zincante
epossivinilica grigia

Fornibili a richiesta



Omologazioni e
Certificazioni



Qualità e
collaudi speciali



Servizi di
ingegneria



Forniture
speciali



Parti metalliche
Inox 304/316L



Finitura
Superfici

□ PESCANTI IN ACCIAIO RIVESTITI INTERNAMENTE ED ESTERNAMENTE IN PTFE

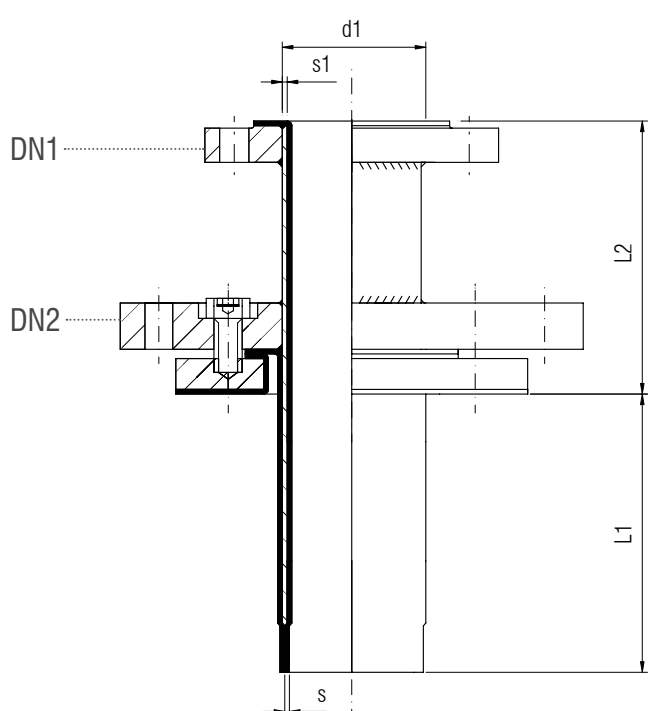


Tabella dimensionale

DN1	DN2	L1 max. ± 25 mm	L2 max. ± 5 mm	d1 x s1	s ± 10% mm	Peso ca. kg
15	a richiesta	2500	150	26,9 x 2,3	3,0	1,3
20		2500	150	26,9 x 2,3	3,0	1,5
25		2500	150	33,7 x 2,6	3,0	2,0
32		2500	150	42,4 x 2,6	3,5	2,8
40		2500	150	48,3 x 2,6	3,5	3,4
50		2500	150	60,3 x 2,9	4,0	4,8
65		2500	150	76,1 x 2,9	4,5	6,4
80		2500	150	88,9 x 3,2	5,0	8,2
100		2500	150	114,3 x 3,6	5,5	11,5
125		2500	150	139,7 x 4,0	5,5	18,0
150		2500	150	168,3 x 4,5	6,0	28,7
200		2500	150	219,1 x 5,9	6,5	40,0
250		2500	150	273 x 6,3	7,0	57,0
300		2500	200	323,9 x 7,1	7,0	76,0
400	2500	200	406,4 x 8,0	7,0	120	

Specifiche Tecniche dei prodotti Difline



Dimensioni tubi e flange secondo DIN



Dimensioni raccordi secondo DIN



Condizioni operative



Forza Serraggio



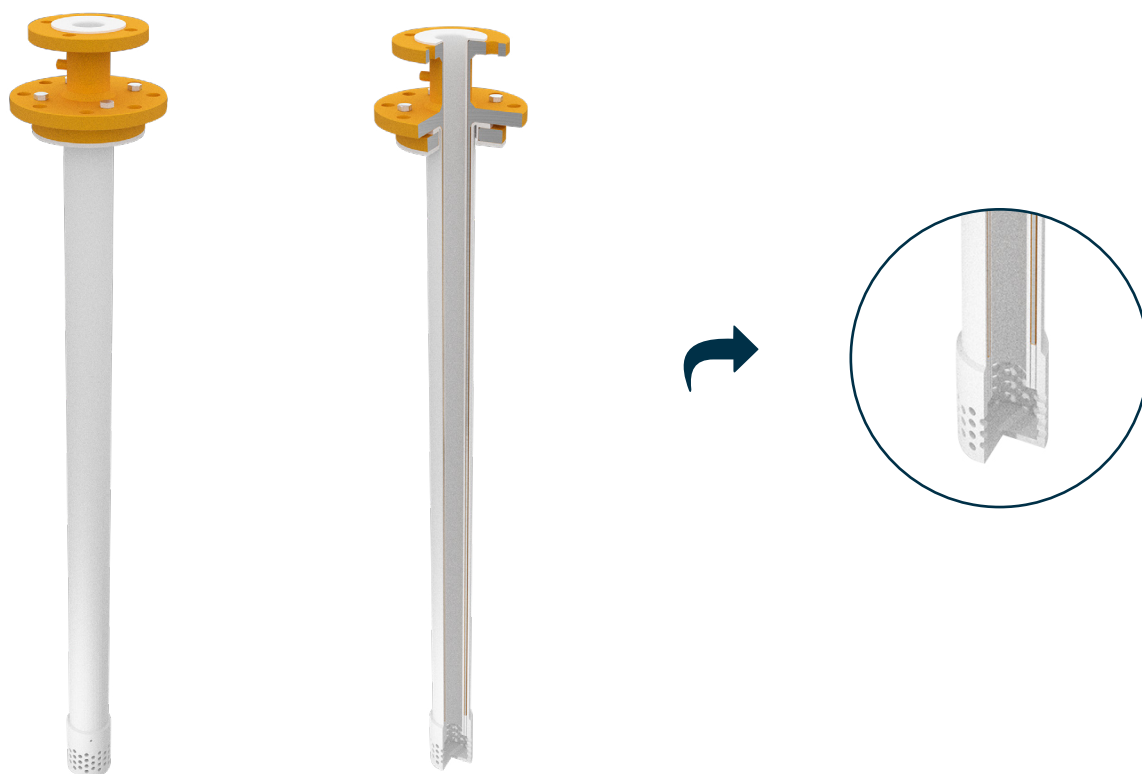
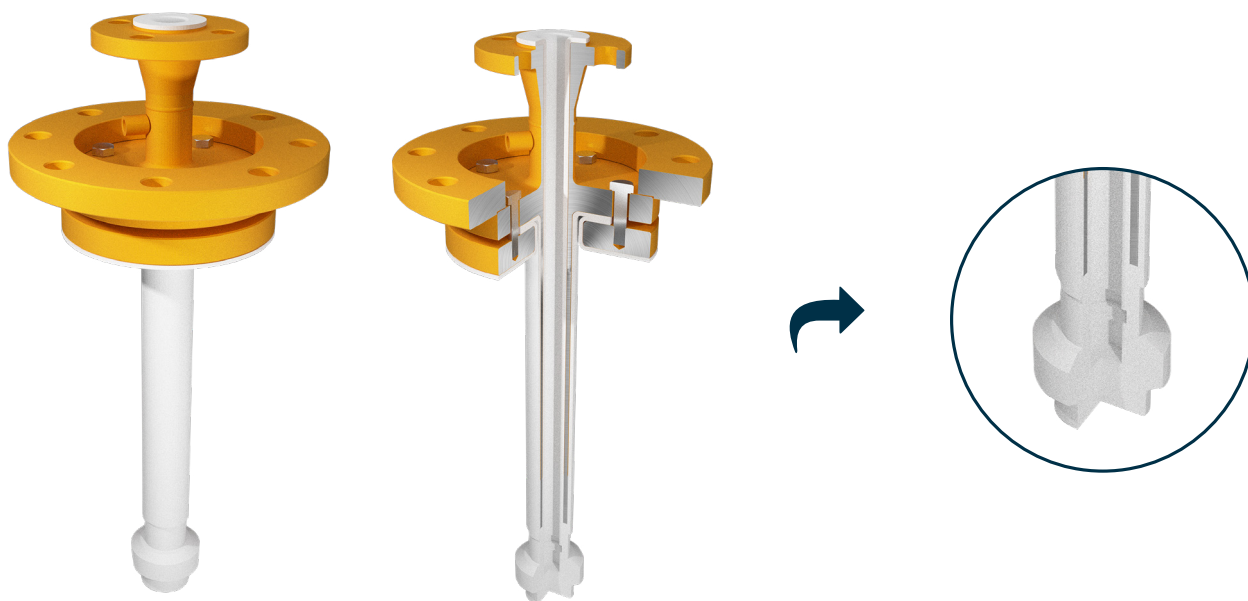
Finitura Marcatura Imballo



Tabella delle resistenze chimiche dei materiali*

□ PESCANTI IN ACCIAIO RIVESTITI INTERNAMENTE ED ESTERNAMENTE IN PTFE

Esempi di realizzazioni con terminali





DIN

indice

vista precedente

D2-66

data sheet

DIFLINE

D2

□ PESCANTI IN ACCIAIO RIVESTITI INTERNAMENTE ED ESTERNAMENTE IN PTFE

Esempi di realizzazioni con terminali

