

## DISCHI A OTTO IN ACCIAIO RIVESTITI IN PTFE

### Fornitura Standard

**Design:**

DIN 2848/2874

**Range Misura:**

DN 15 - DN 450, PN 10

**Parti metalliche:**

corpo: P235GH EN 10273

**Rivestimento interno:**

← PTFE

### Varianti

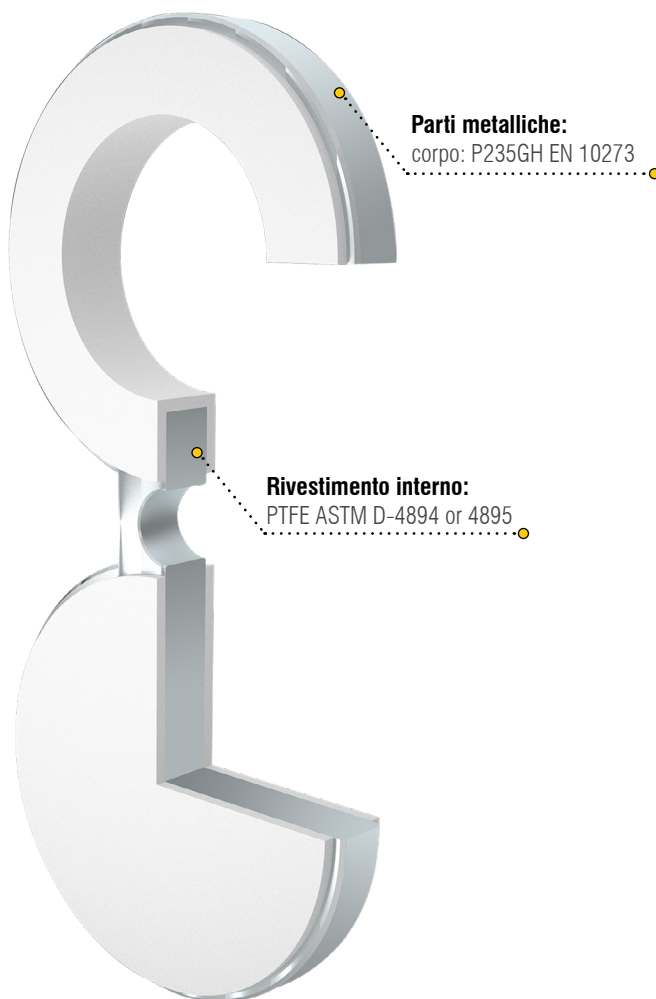
**Parti metalliche:**

Acciaio Inox 304L/316L

Acc. per basse temp. P275NL

**Rivestimento interno:**

← PTFE antistatico



Disco a otto  
in versione Antistatica



**Finitura standard:**  
vernice zincante  
epossivinilica grigia

### Fornibili a richiesta



Omologazioni e  
Certificazioni



Qualità e  
collaudi speciali



Servizi di  
ingegneria



Forniture  
speciali



Parti metalliche  
Inox 304/316L



Finitura  
Superfici



DIN

indice

vista precedente

D2-62

data sheet

DIFLINE

D2

## DISCHI A OTTO IN ACCIAIO RIVESTITI IN PTFE

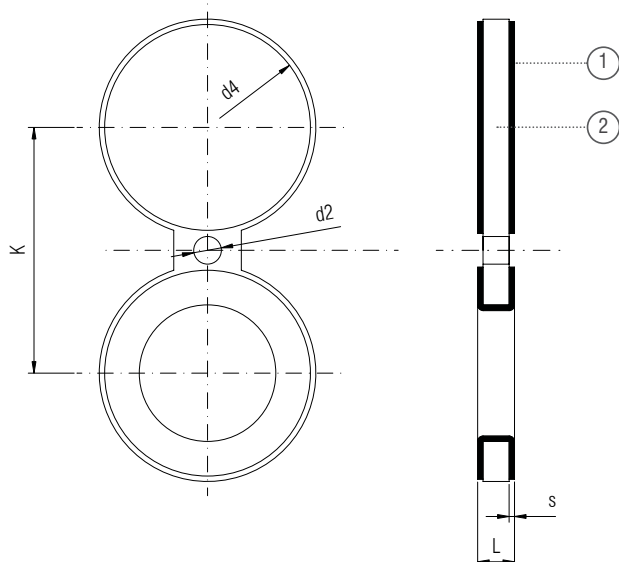


Tabella dimensionale

DN	L mm	s ± 10% mm	K mm	d2 mm	d4 mm
25	16	3	85	14	68
32	16	3	100	18	78
40	18	3	110	18	88
50	20	3	125	18	102
65	20	3	145	18	122
80	24	3,5	160	18	138
100	24	4	180	18	158
125	25	4,5	210	18	180
150	26	5	240	23	212
200	28	6	295	23	268
250	30	6,5	350	23	320
300	32	6,5	400	23	370
350	35	6,5	460	23	430
400	36	6,5	515	27	482
450	40	6,5	565	27	532

### Specifiche Tecniche dei prodotti Difline



Dimensioni tubi e flange secondo DIN



Dimensioni raccordi secondo DIN



Condizioni operative



Forza Serraggio



Finitura Marcatura Imballo



Tabella delle resistenze chimiche dei materiali\*