

## □ RIDUZIONI ECCENTRICHE IN ACCIAIO RIVESTITE INTERNAMENTE IN PTFE - PFA DESIGN ASME B16.5 CLASSE 150

### Fornitura Standard

#### Design:

ASME/ANSI B16.5 Classe 150

Flange: 2 flange fisse

#### Range Misura:

DN 3/4" - DN 20"

#### Parti metalliche:

corpo: ASTM A 234 WPB

ASME B16.9

flange: ASTM A 105

Cast Steel: ASTM A216

Grade WCB

#### Rivestimento interno:

← PTFE

### Varianti

#### Design:

ASME/ANSI B16.5 Classe 300

Flange: 1 fissa + 1 libera (DN1)

#### Parti metalliche:

Acciaio Inox 304L/316L

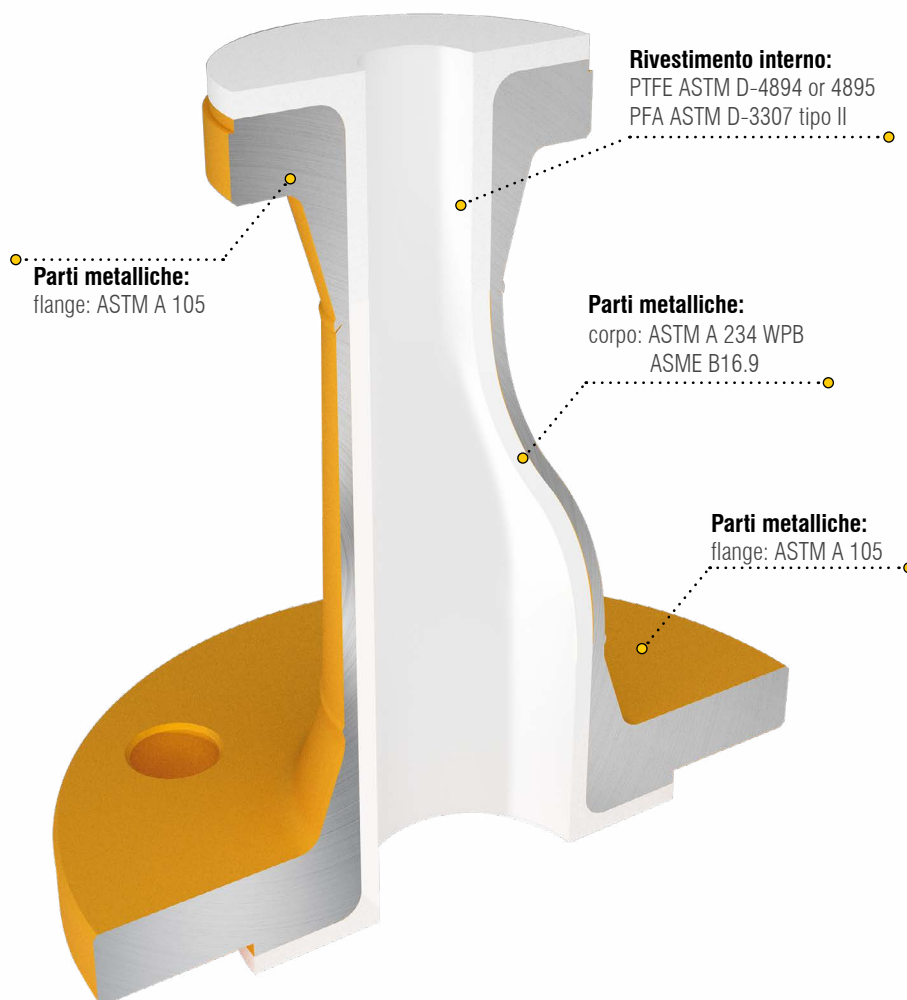
Acc. per basse temp. P275NL

#### Rivestimento interno:

← PTFE antistatico

← PFA

← PFA antistatico



Riduzione eccentrica  
in versione Antistatica



**Finitura standard:**  
vernice zincante  
epossivinilica grigia

### Fornibili a richiesta



Omologazioni e  
Certificazioni



Qualità e  
collaudi speciali



Servizi di  
ingegneria



Forniture  
speciali



Parti metalliche  
Inox 304/316L



Finitura  
Superfici

## □ RIDUZIONI ECCENTRICHE IN ACCIAIO RIVESTITE INTERNAMENTE IN PTFE - PFA DESIGN ASME B16.5 CLASSE 150

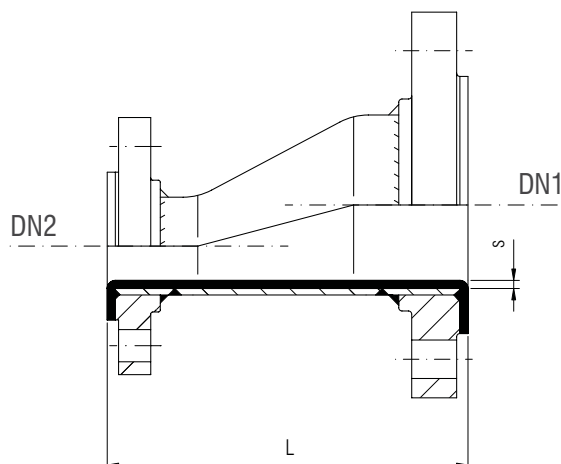


Tabella dimensionale

DN1	DN2	L mm	s ± 10% mm	Peso ca. kg
3/4"	1/2"	114	2	2,1
1"	1/2"	114	3	2,4
	3/4"			2,3
1 1/4"	3/4"	114	3	2,8
	1"			3,0
1 1/2"	3/4"	114	3	3,1
	1"			3,3
	1 1/4"			3,8
2"	1 1/4"	127	4/3	4,3
	1 1/2"			4,8
	2"			4,8
2 1/2"	1 1/2"	140	4	6,4
	2"			7,0
3"	1 1/2"	152	4	6,3
	2"			6,9
	2 1/2"			7,5
4"	1 1/2"	178	4,5	9,7
	2"			9,9
	3"			12,3

DN1	DN2	L mm	s ± 10% mm	Peso ca. kg
5"	3"	203	4,5	12,8
	4"			15,0
5"	3"	203	4,5	12,8
	4"			15,0
6"	4"	229	5/4,5	18,3
10"	6"	305	6,5	37,8
	8"			44,8
12"	8"	356	6,5	48,0
	10"			52,6
14"	10"	406	6,5	73,6
	12"			80,0
16"	12"	457	6,5	105
	14"			115
18"	14"	483	6,5	148
	16"			157
20"	16"	508	6,5	210
	18"			218

## □ RIDUZIONI ECCENTRICHE IN ACCIAIO RIVESTITE INTERNAMENTE IN PTFE - PFA DESIGN ASME B16.5 CLASSE 150

### Specifiche Tecniche dei prodotti Difline



Dimensioni tubi e flange secondo ASME B16.5 Classe 150



Dimensioni raccordi secondo ASME B16.5 Classe 150



Condizioni operative



Forza Serraggio



Finitura Marcatura Imballo



Tabella delle resistenze chimiche dei materiali\*



### Fornibili a richiesta



Omologazioni e Certificazioni



Qualità e collaudi speciali



Servizi di ingegneria



Forniture speciali



Parti metalliche Inox 304/316L



Finitura Superfici