



indice

vista precedente

B-9

data sheet

BELLOWS

B

COMPENSATORI DI DILATAZIONE IN PTFE A 3 ONDE, CON ANELLI DI RINFORZO FLANGIATO ANSI E DIN

Standard version

Design:

ASME/ANSI B16.5 Classe 150

DIN EN 1092-1, PN 10

Flange: 2 flange libere

Range:

DN 25 - DN 500 - DN 1" - DN 20"

Materials:

1.1 PTFE secondo ASTM D-4895

2.1 Standard: AISI 316-1.4404

2.2 Opzione Hastelloy C4

3.1 Zincato

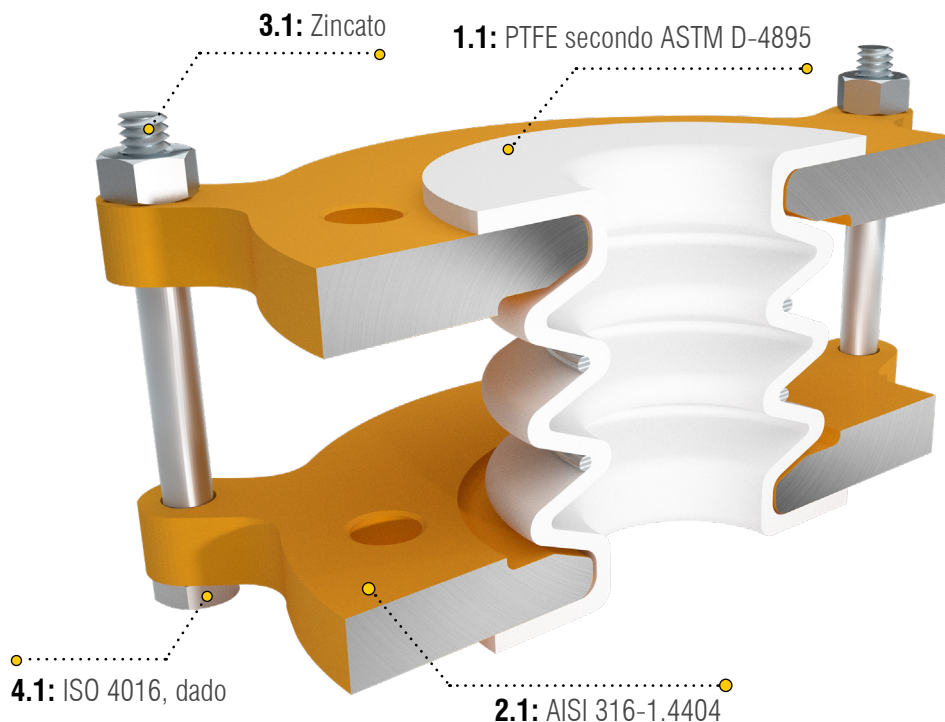
3.2 X6CrNiTi 1810 = 1.454-AISI 321

4.1 Standard: ISO 4016, vite e dado

4.2 Opzioni: acciaio inox/A2

Rivestimento:

PTFE

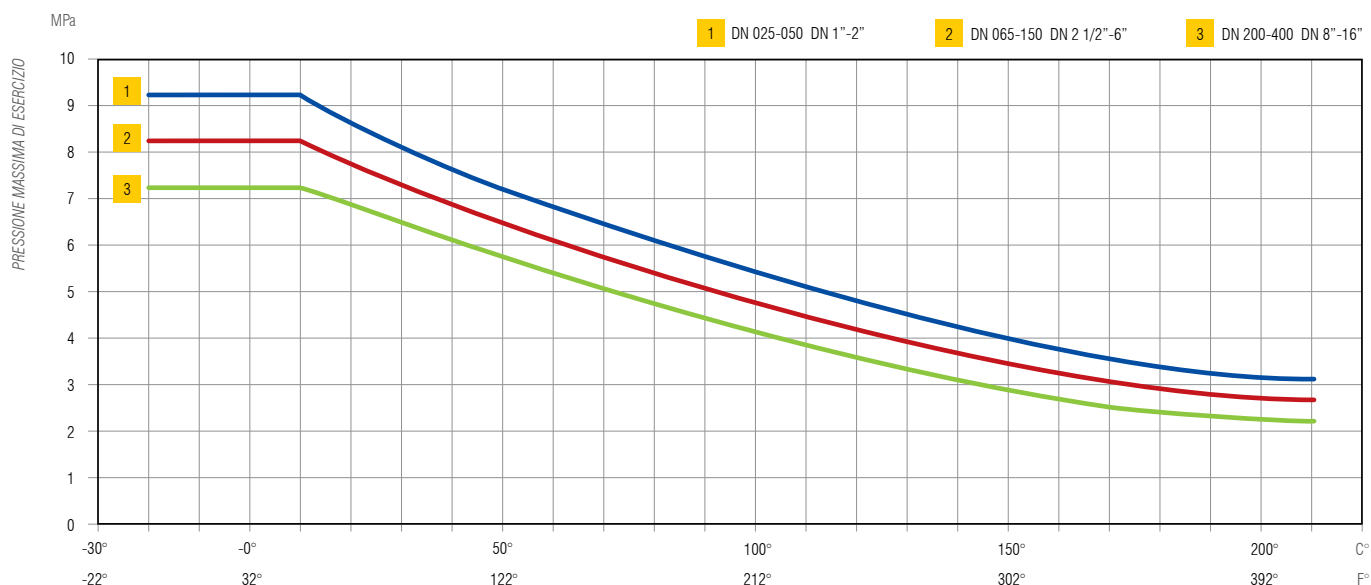


Condizioni di esercizio:

Adatti ad impieghi antiacidi e gravosi.

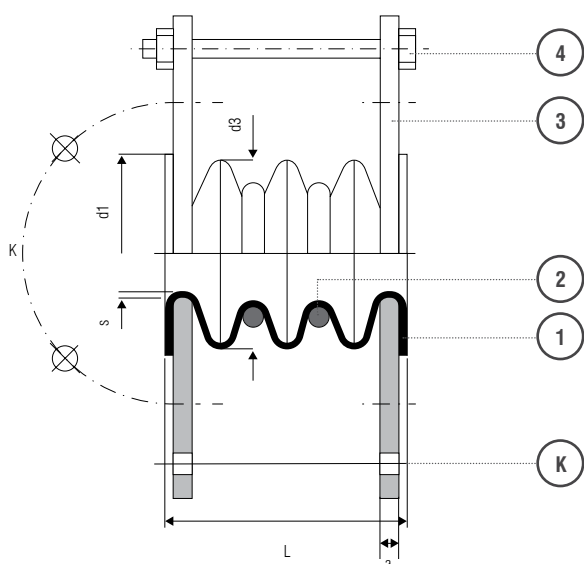
Temperatura -30°C/-30°F + 230°C/440°F

Curva pressione / temperatura modello 3 onde

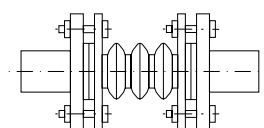


TAB.2

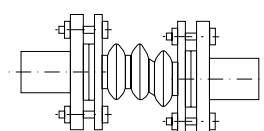
COMPENSATORI DI DILATAZIONE IN PTFE A 3 ONDE, CON ANELLI DI RINFORZO FLANGIATO ANSI E DIN



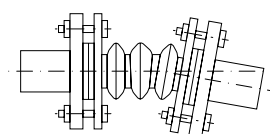
Movimenti



Assiale



Laterale



Angolare

Tabella dimensionale n 2.1

DN	L	Corsa assiale	Corsa laterale	Spostamento angolare	d	K	a	Passaggio interno	Rigidità assiale	Fori	Peso	
15	70	10	6	14	45	65	11	24	18	4 X M 12	1,9	DIN
1/2"	70	10	6	14	35	60,3	11	24	18	4 X 1/2"	1,9	ANSI
20	70	10	6	14	58	75	11	24	18	4 X M 12	1,9	DIN
3/4"	70	10	6	14	43	69,8	11	24	18	4 X 1/2"	1,9	ANSI
25	70	10	6	14	68	85	11	24	18	4 X M 12	1,9	DIN
1"	70	10	6	14	51	79,4	11	24	18	4 X 1/2"	1,9	ANSI
32	75	10	6	14	78	100	13	33	38	4 X M 16	2,3	DIN
1 1/4"	75	10	6	14	64	88,5	13	33	38	4 X 1/2"	2,3	ANSI
40	80	15	6	14	88	110	13	40	44	4 X M 16	2,9	DIN
1 1/2"	80	15	6	14	73	98,4	13	40	44	4 X 5/8	2,9	ANSI



indice

vista precedente

B-9

data sheet

BELLOWS

B

COMPENSATORI DI DILATAZIONE IN PTFE A 3 ONDE, CON ANELLI DI RINFORZO FLANGIATO ANSI E DIN

DN	L	Corsa assiale	Corsa laterale	Spostamento angolare	d	K	a	Passaggio interno	Rigidità assiale	Fori	Peso	
50	85	15	9	14	102	125	15	55	57	4 X M 16	4,2	DIN
2"	85	15	9	14	92	120,6	15	55	57	4 X 19	4,2	ANSI
65	100	20	9	14	122	145	15	85	81	4 X 18	5,1	DIN
2 1/2"	100	20	9	14	105	139,7	15	85	81	8 X 18	5,1	ANSI
80	110	20	13	14	138	160	15,5	113	98	4 X 18	5,8	DIN
3"	110	20	13	14	127	152,4	15,5	113	98	8 X 18	5,8	ANSI
100	110	25	13	14	158	180	19	158	107	8 X 18	7,7	DIN
4"	110	25	13	14	158	190,5	19	158	107	8 X 18	7,7	ANSI
125	120	25	14	14	188	210	19,25	222	118	8 X 22	12,5	DIN
5"	120	25	14	14	186	215,9	19,25	222	118	8 X 23	12,5	ANSI
150	130	25	14	14	212	240	23	299	112	8 X 22	14	DIN
6"	130	25	14	14	216	241,3	23	299	112	8 X 23	14	ANSI
200	140	30	14	14	268	295	25	483	123	8 X 22	23,1	DIN
8"	140	30	14	14	270	298,4	25	483	123	12 X 23	23,1	ANSI
250	165	30	14	14	320	350	28	731	116	12 X 23	29,7	DIN
10"	165	30	14	14	324	361,9	28	731	116	12 X 25	29,7	ANSI

