

**COMPENSATORI DI DILATAZIONE IN PTFE A 2 ONDE, CON ANELLI DI RINFORZO FLANGIATO ANSI E DIN**

**Standard version**

**Design:**

ASME/ANSI B16.5 Class 150

DIN EN 1092-1, PN 10

Flange: 2 flange libere

**Range:**

DN 25 - DN 500 - DN 1" - DN 20"

**Materiali:**

1.1 PTFE secondo ASTM D-4895

2.1 Standard: AISI 316-1.4404

2.2 Opzione Hastelloy C4

3.1 Zincato

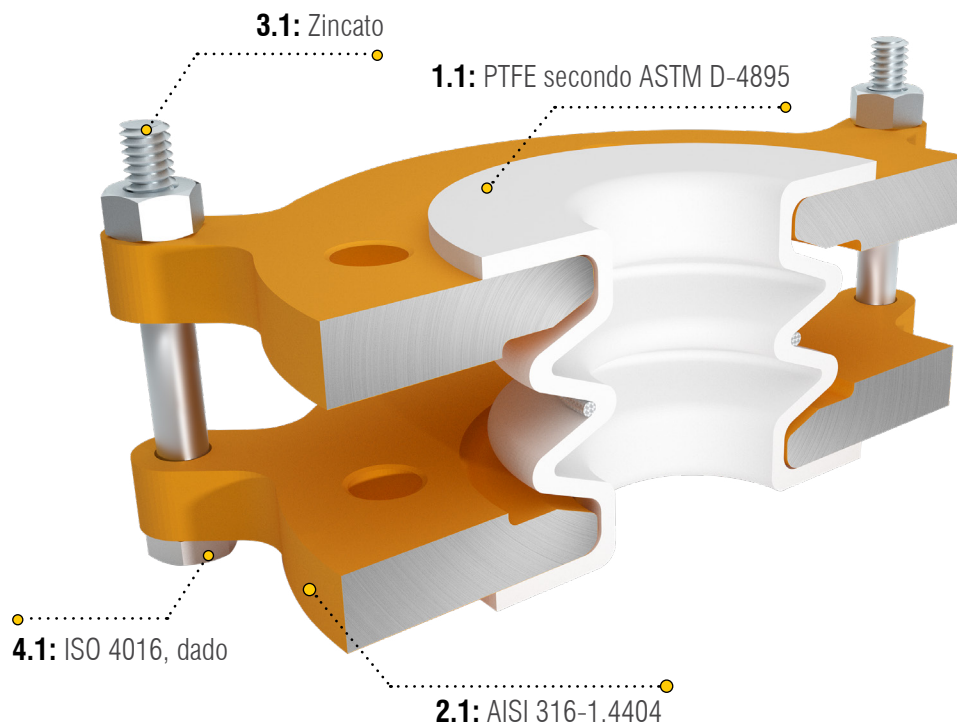
3.2 X6CrNiTi 1810 = 1.454-AISI 321

4.1 Standard: ISO 4016, vite e dado

4.2 Opzione: acciaio inox/

**Rivestimento:**

PTFE

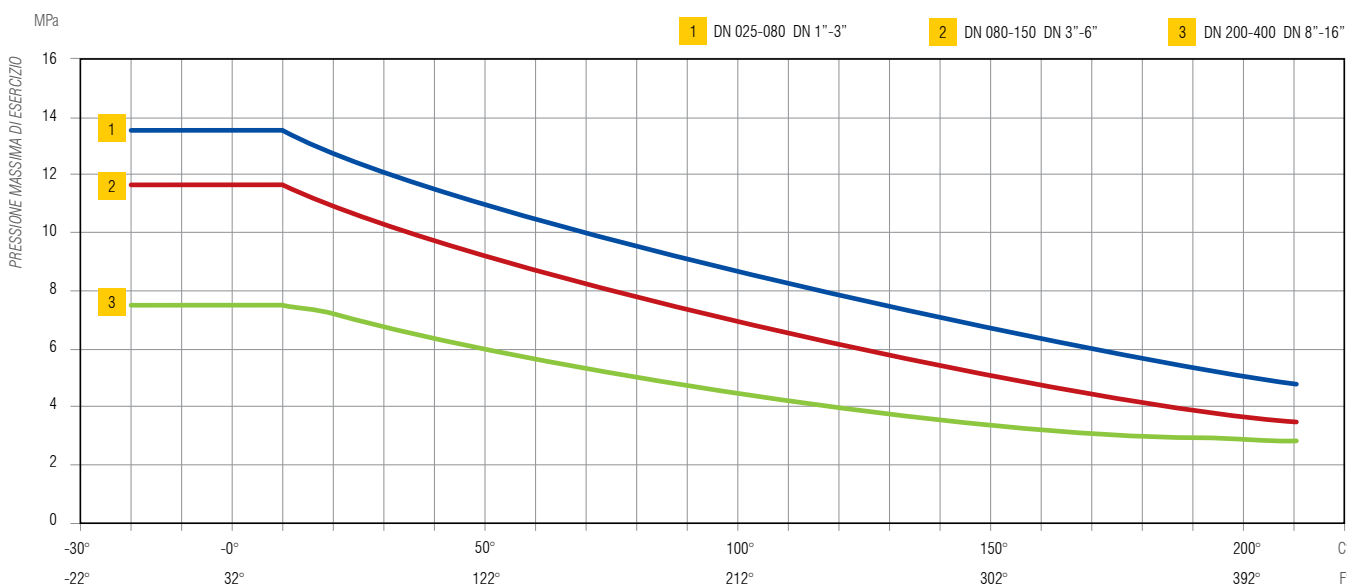


**Condizioni di esercizio:**

Adatti ad impieghi antiacidi e gravosi.

Temperatura -30°C/-30°F + 230°C/440°F

**Curva pressione / temperatura modello 2 onde**



TAB.1



indice

vista precedente

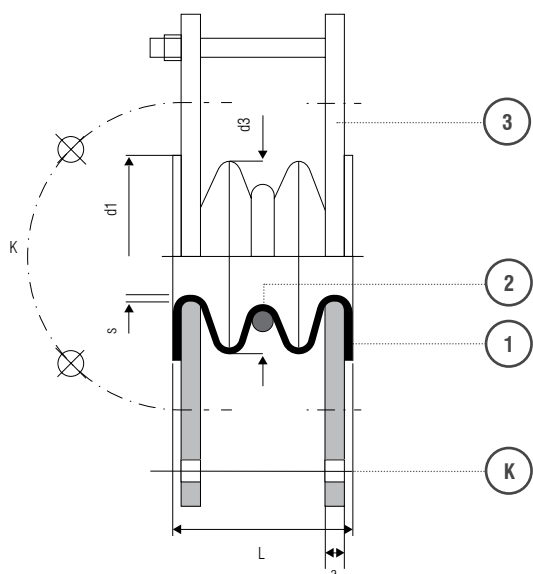
**B-6**

data sheet

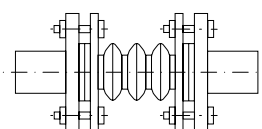
**BELLOWS**

**B**

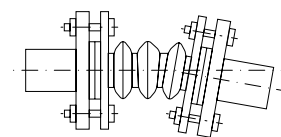
## COMPENSATORI DI DILATAZIONE IN PTFE A 2 ONDE, CON ANELLI DI RINFORZO FLANGIATO ANSI E DIN



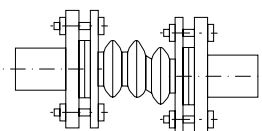
### Movimenti



Assiale



Angolare



Laterale

Tabella dimensionale n 1.1

DN	L	Corsa assiale	Corsa laterale	Spostamento angolare	d1	K	a	Passaggio interno	Rigidità assiale	Fori	Peso	
15	54	6	3	7	45	65	11	24	27	4 X M 12	1,7	DIN
1/2"	54	6	3	7	35	60,3	11	24	27	4 X 1/2"	1,7	ANSI
20	54	6	3	7	58	75	11	24	27	4 X M 12	1,7	DIN
3/4"	54	6	3	7	43	69,8	11	24	27	4 X 1/2"	1,7	ANSI
25	54	6	3	7	68	85	11	24	27	4 X M 12	1,7	DIN
1"	54	6	3	7	51	79,4	11	24	27	4 X 1/2"	1,7	ANSI
32	56	10	3	7	78	100	13	33	57	4 X M 16	2,1	DIN
1 1/4"	56	10	3	7	64	88,5	13	33	57	4 X 1/2"	2,1	ANSI
40	56	12	3	7	88	110	13	40	66	4 X M 16	2,6	DIN
1 1/2"	56	12	3	7	73	98,4	13	40	66	4 X 5/8	2,6	ANSI

**COMPENSATORI DI DILATAZIONE IN PTFE A 2 ONDE, CON ANELLI DI RINFORZO FLANGIATO ANSI E DIN**

DN	L	Corsa assiale	Corsa laterale	Spostamento angolare	d1	K	a	Passaggio interno	Rigidità assiale	Fori	Peso	
50	68	15	3	7	102	125	15	55	86	4 X M 16	3,8	DIN
2"	68	15	3	7	92	120,6	15	55	86	4 X 19	3,8	ANSI
65	78	15	5	7	122	145	15	85	122	4 X 18	4,6	DIN
2 1/2"	78	15	5	7	105	139,7	15	85	122	8 X 18	4,6	ANSI
80	88	15	5	7	138	160	15,5	113	147	4 X 18	5,2	DIN
3"	88	15	5	7	127	152,4	15,5	113	147	8 X 18	5,2	ANSI
100	88	15	6	7	158	180	19	158	161	8 X 18	6,9	DIN
4"	88	15	6	7	158	190,5	19	158	161	8 X 18	6,9	ANSI
125	95	15	6	7	188	210	19,25	222	177	8 X 22	11,3	DIN
5"	95	15	6	7	186	215,9	19,25	222	177	8 X 23	11,3	ANSI
150	105	15	6	7	212	240	23	299	168	8 X 22	12,6	DIN
6"	105	15	6	7	216	241,3	23	299	168	8 X 23	12,6	ANSI
200	110	15	6	7	268	295	25	483	185	8 X 22	20,8	DIN
8"	110	15	6	7	270	298,4	25	483	185	12 X 23	20,8	ANSI
250	128	20	6	7	320	350	28	731	174	12 X 23	26,7	DIN
10"	128	20	6	7	324	361,9	28	731	174	12 X 25	26,7	ANSI
300	140	20	10	7	378	400	31	973	161	12 X 23	34,7	DIN
12"	140	20	10	7	381	431,8	31	973	161	12 X 25	34,7	ANSI

