

Valvole a 2 vie in esecuzione ANSI/ASME Classe 150/300/600 LBS

- Estremità filettate
- Manovra a leva manuale
- Attuatori disponibili su richiesta per tutti i modelli

Dimensioni conformi a ANSI B16.11

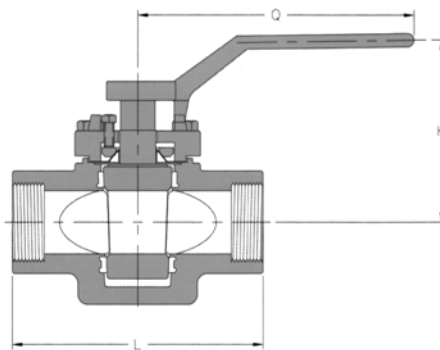
E = spazio richiesto per il rifacimento della boccola misurato come distanza dall'asse

Sleeved Plug Valves - 2-way ANSI/ASME Class 150/300/600 LBS

- Screwed Ends
- Wrench Operated
- Actuators Optional on All Sizes

Dimensions to ANSI B16.11

E = Clearance required for resleeving measured from center line



Valvola a 2 vie in esecuzione ANSI/ASME Classe 150/300/600 LBS
Estremità filettate
2-way ANSI/ASME Class 150/300/600 LBS
Screwed Ends

Dimensioni Size	L		H		Q		Peso / Weight		E	
	in	mm	in	mm	in	mm	kg	lbs	in	mm
1/2"	3.93	100.00	3.38	85.90	8.00	203.00	2	4.4	6.38	162.10
3/4"	3.93	100.00	3.38	85.50	8.00	203.00	2	4.4	6.38	162.10
1"	5.50	140.00	4.50	114.00	9.00	229.00	3	6.6	8.50	215.90
1 1/2"	6.30	160.00	5.31	135.00	14.25	362.00	6	13.2	10.38	263.70
2"	7.87	200.00	6.25	159.00	16.50	419.00	10	22.0	12.25	311.20
2 1/2"	7.87	200.00	6.56	167.00	16.50	419.00	11	24.0	12.63	320.80

Valvole a 2 vie in esecuzione ANSI/ASME Classe 150/300/600 LBS

- Estremità a saldare
- Manovra a leva manuale
- Attuatori disponibili su richiesta per tutti i modelli

Dimensioni conformi a ANSI B16.11

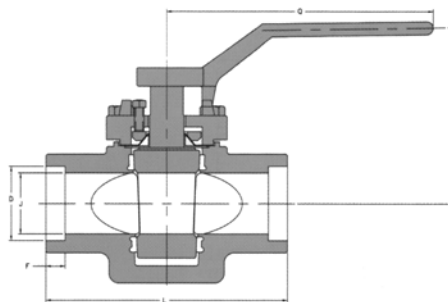
E = spazio richiesto per il rifacimento della boccola misurato come distanza dall'asse

Sleeved Plug Valves - 2-way ANSI/ASME Class 150/300/600 LBS

- Socket Weld Ends
- Wrench Operated
- Actuators Optional on All Sizes

Dimensions to ANSI B16.11

E = Clearance required for resleeving measured from center line



Valvola a 2 vie in esecuzione ANSI/ASME Classe 150/300/600 LBS
Estremità a saldare
2-way ANSI/ASME Class 150/300/600 LBS
Socket Weld Ends

Dim. Size	L		H		D		J		F		Q		Peso / Weight		E	
	in	mm	in	mm	in	mm	in	mm	in	mm	in	mm	kg	lbs	in	mm
1/2"	3.93	100.00	3.38	85.90	0.85	21.70	0.55	14.00	0.37	9.50	8.00	203.00	2	4.4	6.38	162.10
3/4"	3.93	100.00	3.38	85.50	1.07	27.20	0.75	19.00	0.50	12.70	8.00	203.00	2	4.4	6.38	162.10
1"	5.50	140.00	4.50	114.00	1.34	34.00	0.98	25.00	0.50	12.70	9.00	229.00	3	6.6	8.50	215.90
1 1/2"	6.30	160.00	5.31	135.00	1.92	48.80	1.50	38.00	0.50	12.70	14.25	362.00	6	13.2	10.38	263.70
2"	7.87	200.00	6.25	159.00	2.40	61.00	1.97	50.00	0.66	16.70	16.50	419.00	10	22.0	12.25	311.20
2 1/2"	7.87	200.00	6.56	167.00	2.91	73.91	2.41	61.21	7.88	200.15	16.50	419.00	11	24.0	12.63	320.80