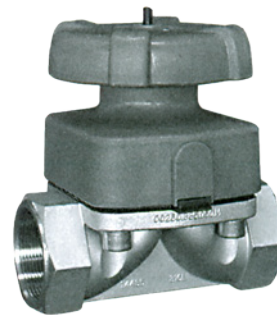
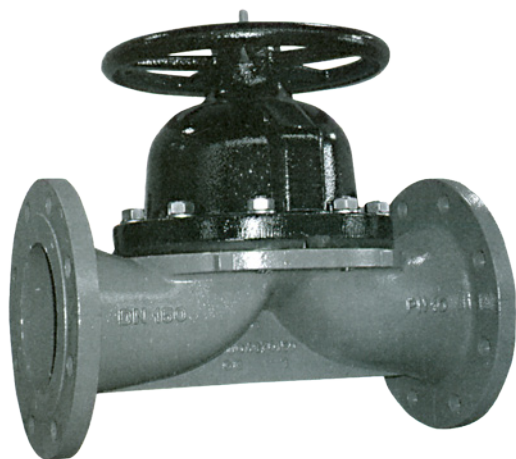




**Valvola a membrana metallica a 2/2 vie a comando manuale**  
**Modello 985/987**  
**DN 15 - DN 200 / 1/2" - 8"**

**2/2 way Metal Diaphragm Valve**  
**Type 985/987**  
**DN 15 - DN 200 / 1/2" - 8"**



**Costruzione**

**985 Azionamento con comando a volantino in plastica.**

Questa valvola dal design compatto con volantino fisso presenta una finitura liscia sul perimetro del coperchio di plastica, resistente alla corrosione, che impedisce l'accumulo di sporco.

**987 Azionamento con comando a volantino in metallo.**

Questa valvola con volantino fisso è caratterizzata da un volantino metallico dal design robusto che si presta a diverse applicazioni ad alta temperatura, in base al materiale di cui è costituita la membrana.

**Caratteristiche**

- Adatta all'impiego di fluidi di processo neutri e aggressivi, liquidi e gassosi, a seconda dei materiali utilizzati per il corpo e la membrana
- Flusso bidirezionale
- Insensibile ai fluidi sporchi o contaminati
- Caratteristiche di portata eccellenti
- Tenuta ermetica
- Installabile in qualsiasi posizione
- Annulla il colpo d'ariete
- Dotata di indicatore di posizione
- Design compatto
- Volantino in materiale anticorrosivo senza manutenzione

**Dati tecnici**

Temperatura: modello 985 max. 95 °C (200 °F), modello 987 max. 150 °C (300 °F) a seconda del materiale del corpo e della membrana.

**Construction**

**985 Handwheel operated actuator in plastic.**

This compact designed valve with non rising Handwheel has a smooth contour finish on this plastic cover to eliminates accumulation of dirt and is corrosion resistant.

**987 Handwheel operated actuator in metal.**

This valve with non rising handwheel has a robust designed metal actuator which allows higher temperatures applications, depending on the diaphragm material to be used.

**Features**

- Process media can be neutral and aggressive liquid and gaseous, dependent upon material selection of body and diaphragm
- Flow can be in either direction
- Insensitive to dirty or contaminated media
- Excellent flow characteristics
- Bubble tight sealing
- Installation can be in any position
- Eliminates water hammer
- Complete with position indicator
- Compact construction
- Maintenance free non corrosive actuator

**Technical data**

Temperature: Type 985 max 95 °C (200 °F), Type 987 max 150 °C (300 °F) depending on diaphragm and body material.

**Valvola a membrana metallica a 2/2 vie a comando manuale - modello 985/987**  
**2/2 way Metal Diaphragm Valve - type 985/987**  
**DN 15 - DN 200 / 1/2" - 8"**

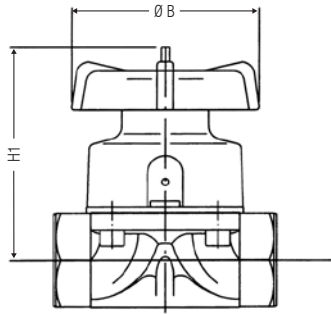
DN mm	Dimensioni pollici Size Inch	Pressione operativa bar Operating pressure bar	Pressione operativa PSI Operating pressure PSI	Cv gpm	Kv m <sup>3</sup> /h	Faccia a faccia DIN 3202 Face to face DIN 3202						Faccia a faccia MSS-SP88 Face to face MSS-SP88			Faccia a faccia BS 5156 Face to face BS 5156			Foro filettato 1.4435 o GG25 Threaded Socket 1.4435 or GG25
						GG 25	GG 25 rivestita in gomma GG 25 Rubber Lined	**GGG 40.3 Rivestita in PFA **GGG 40.3 PFA Lined	**GGG 40.3 Rivestita in PP **GGG 40.3 PP Lined	**GGG 40.3 Rivestita in PTFE **GGG 40.3 PTFE Lined	Acciaio inox Stainless Steel	Acciaio inox rivestito in PFA Stainless Steel PFA Lined	**GGG40.3 Rivestito in PFA **GGG40.3 PFA Lined	**GGG 40.3 Rivestito in PP **GGG 40.3 PP Lined	Acciaio inox Stainless Steel	**GGG 40.3 Rivestito in PFA **GGG 40.3 PFA Lined	**GGG 40.3 Rivestito in PP **GGG 40.3 PP Lined	
15	1/2	0-10	0-145	8	7	X		X	X		X			X			X	X
20	3/4	0-10	0-145	16	14	X	X	X	X		X	X	X	X	X	X	X	X
25	1	0-10	0-145	23	20	X	X	X	X		X	X	X	X	X	X	X	X
32	1 1/4	0-10	0-145	42	36	X	X	X	X		X		X	X	X	X	X	X
40	1 1/2	0-10	0-145	47	40	X	X	X	X		X	X	X	X	X	X	X	X
50	2	0-10	0-145	94	80	X	X	X	X		X	X	X	X	X	X	X	X
65	2 1/2	0-10	0-145	140	120	X*	X*	X	X		X		X*	X*	X	X*	X*	X
80	3	0-10	0-145	187	160	X	X	X	X		X		X	X	X	X	X	X
100	4	0-10	0-145	278	238	X	X	X	X		X		X	X	X	X	X	X
125	5	0-10	0-145	440	376	X	X			X	X				X			X
150	6	0-10	0-145	580	496	X	X			X	X				X			X
200	8	0-6	0-87	1064	910	X	X			X	X				X			X

\*Sempre con attuatore con comando a volantino in metallo modello 987 / Always with Handwheel operated actuator Metal Type 987

\*\*Ghisa / Ductile Iron

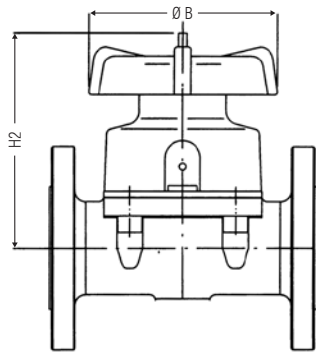
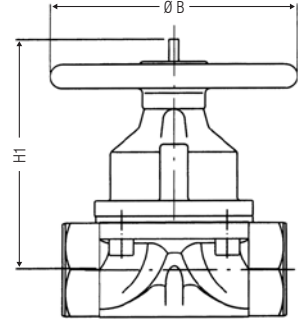


**Valvola a membrana metallica a 2/2 vie a comando manuale - modello 985/987 / 2/2 way Metal Diaphragm Valve - type 985/987  
DN 15 - DN 200 / 1/2" - 8"**



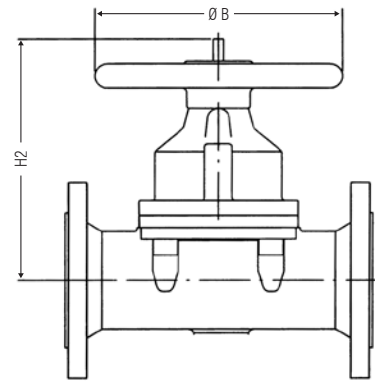
Modello 985  
Type 985

Modello 987  
Type 987



Modello 985  
Type 985

Modello 987  
Type 987



DN	Size	Modello 987 con Flangia Type 987 with Flange						Modello 985 con Flangia Type 985 with Flange						Mod. 987 con Foro Filettato Type 987 w/ Threaded Socket				Mod. 985 con Foro Filettato Type 985 w/ Threaded Socket			
		Ø B	H2		Ø B		H2		H1		H1		H1		H1						
mm	Inch	mm	Inch	mm	Inch	Lbs.	kg	mm	Inch	mm	Inch	Lbs.	kg	mm	Inch	Lbs.	kg	mm	Inch	Lbs.	kg
15	1/2	100	3.93	111	4.37	6.61	3.0	90	3.54	105	4.13	3.74	1.7	102	4.01	3.30	1.5	96	3.77	1.32	0.6
20	3/4	100	3.93	111	4.37	7.93	3.6	90	3.54	105	4.13	6.39	2.9	105	4.13	3.52	1.6	99	3.89	2.42	1.1
25	1	100	3.93	115	4.52	9.92	4.5	90	3.54	109	4.13	8.37	3.8	109	4.29	3.96	1.8	103	4.05	3.52	1.6
32	1 1/4	140	5.51	157	6.18	15.43	7.0	115	4.52	128	5.03	11.90	5.4	153	6.02	6.61	3.0	124	4.88	5.73	2.6
40	1 1/2	140	5.51	163	6.41	17.63	8.0	115	4.52	134	5.27	14.33	6.5	156	6.14	8.81	4.0	127	5.00	7.71	3.5
50	2	140	5.51	176	6.92	24.91	11.3	140	5.51	169	6.65	18.73	8.5	172	6.77	13.22	6.0	165	6.49	12.34	5.6
65	2 1/2	225	8.85	258	10.15	41.88	19.0	250	9.84	284	11.18	33.06	15.0								
80	3	225	8.85	258	10.15	44.75	20.3	250	9.84	300	11.81	36.37	16.5								
100	4	225	8.85	292	11.49	72.75	33.0	250	9.84	332	13.07	52.47	23.8								
125	5	310	12.2	354	13.94	167.55	76.0														
150	6	368	14.48	423	16.65	176.36	80.0														
200	8	471	18.54	576	22.68	352.74	160.0														
250	10	587	23.11	689	27.13	771.62	350.0														
300	12	690	27.17	815	32.09	1377.89	625.0														
350	14	690	27.17	1020	40.16	1543.24	700.0														