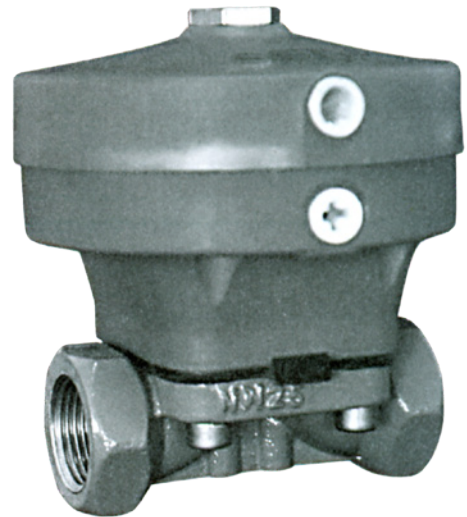


Valvola a membrana in metallo a 2/2 vie a comando pneumatico - modello 385/587
DN 15 - DN 80 / 1/2" - 3"

2/2 way Metal Diaphragm Valve Pneumatically Operated
Type 385/587
DN 15 - DN 80 / 1/2" - 3"



Struttura

385 Valvola a comando pneumatico con attuatore in plastica normalmente chiuso (NC). 587 Valvola a comando pneumatico con attuatore in plastica normalmente aperto (NO) o a doppio effetto (DA). Questa valvola dal design leggero e compatto presenta una finitura liscia sul perimetro del coperchio di plastica, resistente alla corrosione, che impedisce l'accumulo di sporco. L'attuatore è concepito appositamente per le valvole a membrana e per non richiedere interventi di manutenzione. Sono disponibili diversi accessori per le operazioni di modifica, controllo e regolazione, assemblabili in fabbrica o, in un secondo momento, in cantiere.

Caratteristiche

- Adatta all'impiego di fluidi di processo neutri e aggressivi, liquidi e gassosi, a seconda dei materiali utilizzati per il corpo e la membrana
- Flusso bidirezionale
- Insensibile ai fluidi sporchi o contaminati
- Caratteristiche di portata eccellenti
- Tenuta ermetica
- Installabile in qualsiasi posizione
- Annulla il colpo d'ariete
- Completo di indicatore di posizione
- Design compatto
- Attuatore in materiale anticorrosivo senza manutenzione

Dati tecnici

Temperatura: max. 95 °C (200 °F), versioni per temperature superiori fino a 150 °C (300 °F) disponibili su richiesta.

Construction

385 Pneumatically operated valve with plastic actuator normally closed (NC). 587 Pneumatically operated valve with plastic actuator normally open (NO) or double acting (DA). This compact design and light weight valve has a smooth contour finish on the plastic cover to eliminate accumulation of dirt and is corrosion resistant. The actuator is designed as a maintenance free diaphragm actuator. Various accessories are available for adjustments, control and regulation which can be assembled in the factory or on the job site afterwards.

Features

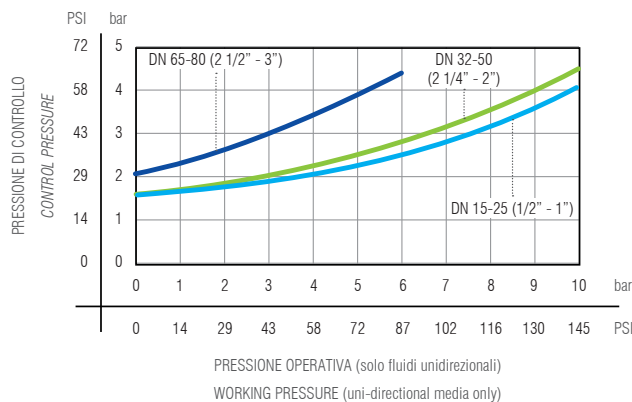
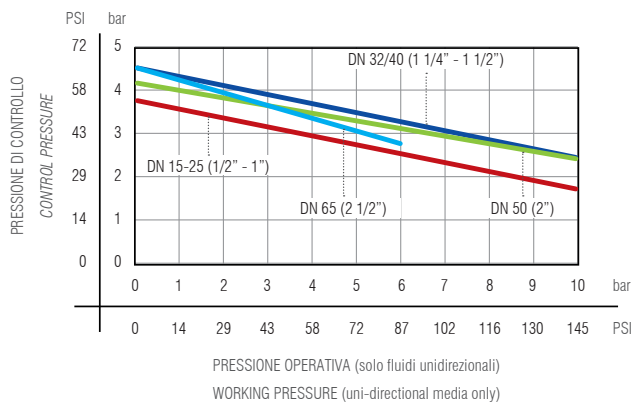
- Process media can be neutral and aggressive liquid and gaseous, dependent upon material selection of body and diaphragm
- Flow can be in either direction
- Insensitive to dirty or contaminated media
- Excellent flow characteristics
- Bubble tight sealing
- Installation can be in any position
- Eliminates water hammer
- Complete with position indicator
- Compact construction
- Maintenance free non corrosive actuator

Technical data

Temperature: max 95 °C (200 °F), higher temperature versions up to 150 °C (300 °F) available on request.



Valvola a membrana in metallo a 2/2 vie a comando pneumatico - modello 385/587
2/2 way Metal Diaphragm Valve Pneumatically Operated - type 385/587
DN 15 - DN 80 / 1/2" - 3"



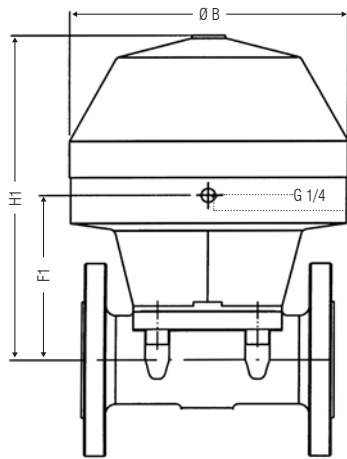
NC: Il valore dell'aria strumentale indicato si riferisce alla corsa massima della valvola.
NC: Indication of control-pressure refers to max. stroke of valve.

I risultati del test si riferiscono alla versione normalmente aperta (NO), a semplice effetto molla. In caso contrario (versione a doppio effetto (DA)), i dati devono essere ridotti di circa 0,5 bar.
Test results correspond to control-function normally open (NO), with spring to open. Without spring to open - double action - (DA), test results are about 0,5 bar lower.

*Ghisa / Ductile Iron

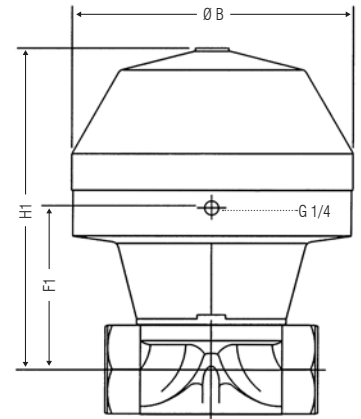
DN mm	Size inch	Pressione operativa max bar Max. operating pressure bar	Pressione max. operativa PSI Max. operating pressure PSI	Pressione max. di controllo bar Mod. 385 (NC) Max. Control Pressure bar Type 385 (NC)	Pressione max. di controllo PSI Mod. 385 (NC) Max. Control Pressure PSI Type 385 (NC)	Pressione max. di controllo bar Mod. 587 (NO/DA) Max. Control Pressure bar Type 587 (NO/DA)	Pressione max. di controllo PSI Mod. 587 (NO/DA) Max. Control Pressure PSI Type 587 (NO/DA)	Cv gpm	Kv m ³ / h	Volume di riempimento Filling Volume Mod. 385 (NC)		Volume di riempimento Filling Volume Mod. 587 (NO/DA)		Faccia a faccia Face to Face din3202				Faccia a faccia Face to Face mss-sp88			Faccia a faccia Face to Face bs 5156								
										NL	Pollici cubici / Cubic Inch	NL	Pollici cubici / Cubic Inch	GG 25	GG25 Rivestito in gomma / GG 25 Rubber Lined	*GGG 40.3 PFA Lined	*GGG 40.3 Rivestito in PP / *GGG 40.3 PP Lined	Acciaio inox / Stainless Steel	Acc. inox rivestito in PFA / Stainless Steel PFA Lined	Acciaio inox / Stainless Steel	*GGG 40.3 Rivestito in PFA / *GGG 40.3 PFA Lined	*GGG 40.3 Rivestito in PP / *GGG 40.3 PP Lined	Acciaio inox / Stainless Steel	*GGG 40.3 Rivestito in PFA / *GGG 40.3 PFA Lined	*GGG 40.3 Rivestito in PP / *GGG 40.3 PP Lined				
15	1/2	10	145	6	87	6	72	8	7	0.16	9.764	0.06	3.661	X		X	X	X	X		X		X						
20	3/4	10	145	6	87	6	72	16	14	0.16	9.764	0.06	3.661	X	X	X	X	X	X	X	X	X	X	X	X	X	X	X	X
25	1	10	145	6	87	6	72	23	20	0.16	9.764	0.06	3.661	X	X	X	X	X	X	X	X	X	X	X	X	X	X	X	X
32	1 1/4	10	145	6	87	6	72	42	36	0.36	21.969	0.11	6.713	X	X	X	X	X		X	X	X	X	X	X	X	X	X	X
40	1 1/2	10	145	6	87	6	72	47	40	0.36	21.969	0.11	6.713	X	X	X	X	X	X	X	X	X	X	X	X	X	X	X	X
50	2	10	145	6	87	6	72	94	80	1.15	70.177	0.32	19.528	X	X	X	X	X	X	X	X	X	X	X	X	X	X	X	X
65	2 1/2	6	87	6	87	6	72	140	120	2.1	128.15	2.2	134.252			X	X	X		X					X				
80	3	6	87	6	87	6	72	187	160	2.1	128.15	2.2	134.252			X	X	X		X				X					

Valvola a membrana in metallo a 2/2 vie a comando pneumatico - modello 385/587
2/2 way Metal Diaphragm Valve Pneumatically Operated - type 385/587
 DN 15 - DN 80 / 1/2" - 3"

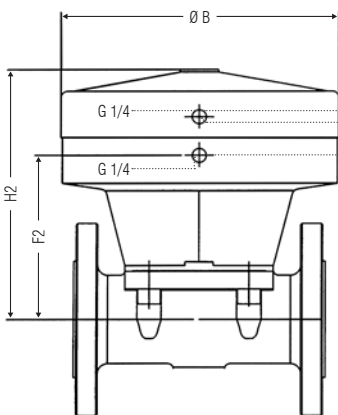


Attuatore 385 NC
Actuator 385 NC

Connessione aria
strumentale NC
Control Pressure Connection NC



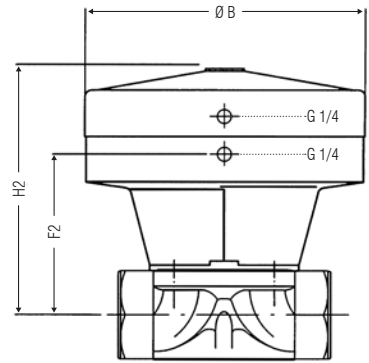
Attuatore 385 NC
Actuator 385 NC



Attuatore 587 NO/DA
Actuator 587 NO / DA

Connessione aria
strumentale NO
Control Pressure Connection NO

Connessione aria
strumentale DA
Control Pressure Connection DA



Attuatore 587 NO/DA
Actuator 587 NO / DA

		Mod. 385 Faccia a faccia Type 385 Face to Face								Mod. 587 Faccia a faccia Type 587 Face to Face								Mod. 385 con Foro Filettato Type 385 with Threaded Socket								Mod. 587 con Foro Filettato Type 587 with Threaded Socket							
DN	Size	Ø B		F1		H1				F2		H2				F1		H1				F2		H2									
mm	Inch	mm	Inch	mm	Inch	mm	Inch	Lbs.	Kg	mm	Inch	mm	Inch	Lbs.	Kg	mm	Inch	mm	Inch	Lbs.	Kg	mm	Inch	mm	Inch	Lbs.	Kg						
15	1/2	130	5.11	66	2.59	160	6.3	6.8	3.1	95	3.74	128	5.04	4.6	2.1	57	2.24	151	5.94	4.2	1.9	86	3.39	119	4.69	4.2	1.9						
20	3/4	130	5.11	66	2.59	160	6.3	8.2	3.7	95	3.74	128	5.04	6.0	2.7	60	2.36	154	6.06	4.4	2.0	89	3.5	122	4.80	4.4	2.0						
25	1	130	5.11	70	2.76	160	6.3	9.3	4.2	95	3.74	129	5.04	7.1	3.2	64	2.52	154	6.06	5.1	2.3	89	3.5	123	4.84	5.1	2.3						
32	1 1/4	161	6.33	108	4.25	208	8.19	17	7.7	134	5.28	167	6.57	14.8	6.7	104	4.09	204	8.03	9.9	4.5	130	5.12	163	6.42	9.9	4.5						
40	1 1/2	161	6.33	108	4.25	213	8.39	18.1	8.2	134	5.28	171	6.73	15.9	7.2	101	3.98	206	8.11	10.8	4.9	127	5.0	164	6.46	10.8	4.9						
50	2	218	8.58	127	5.00	263	10.35	29.1	13.2	159	6.26	203	7.99	28.0	12.7	123	4.84	259	10.20	19.0	8.6	155	6.1	199	7.83	19	8.6						
65	2 1/2	265	10.43	182	7.17	330	12.99	57.3	26	225	8.86	291	11.5	51.6	23.4																		
80	3	265	10.43	182	7.17	330	12.99	57.3	26	225	8.86	291	11.5	51.6	23.4																		