

760F - Valvola a sfera flottante split body fusa passaggio ridotto

Rating:

- ANSI 150-300
- PN 16-40
- UNI 558-1 - ISO 14313
- PN 6, PN 10, PN 25 disponibili a richiesta

760F - Floating split body cast ball valve reduced bore

Rating:

- ANSI 150-300
- PN 16-40
- UNI 558-1 - ISO 14313
- PN 6, PN 10, PN 25 available on request

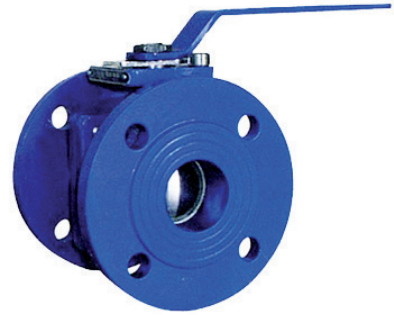
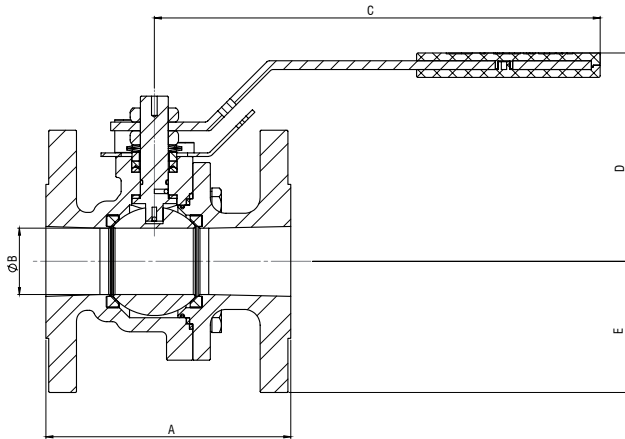


Descrizione & Materiali / Description & Materials

POS	Descrizione / Description	Materiale / Material			Parti di ricambio / Spare parts (QTY)
1	Corpo / Body	WCB	CF8	CF8M	
2	Laterale / Closure	WCB	CF8	CF8M	
3	Guarnizione / Gasket	PTFE	PTFE	PTFE	1
4	Guarnizione / Gasket	Graphite	Graphite	Graphite	1
5	O-Ring / O-Ring	HNBR	HNBR	HNBR	1
6	Vite TE / TE Screw	8,8	8,8	8,8	
7	Sede / Seat	PTFE	PTFE	PTFE	2
8	Pacco AV / Chevron	RPTFE	RPTFE	RPTFE	1
9	Dado / Nut	6S	6S	6S	Su Richiesta / On Request
10	Leva / Anatomic Lever	Galv.Steel	Galv.Steel	Galv.Steel	Su Richiesta / On Request
11	Molle a Tazza / Spring Washer	C72	C72	C72	Su Richiesta / On Request
12	Stelo / Stem	304	304	316	
13	Sfera / Ball	304	304	316	Su Richiesta / On Request
14	Sfera Antistatica / Antistatic Ball	304	304	316	
15	Molla Antistatica Antistatic Spring	304	304	316	
16	O-Ring / O-Ring	HNBR	HNBR	HNBR	1
17	Rondella / Washer	304	304	304	
18	Rondella / Washer	PTFE	PTFE	PTFE	1
19	Vite TE / TE Screw	8,8	8,8	8,8	
20	Dispositivo di Arresto / Lever Stop	FE410	FE410	FE410	Su Richiesta / On Request
21	Vite TE / TE Screw	8,8	8,8	8,8	Su Richiesta / On Request
22	Locking device / Locking device	FE410	FE410	FE410	
23	Guarnizione / Gasket	PTFE	PTFE	PTFE	1

760F - Valvola a sfera flottante split body fusa passaggio ridotto
PN 16

760F - Floating split body cast ball valve reduced bore
PN 16



Dimensioni / Dimensions

Dimensioni in mm / Dimensions in mm

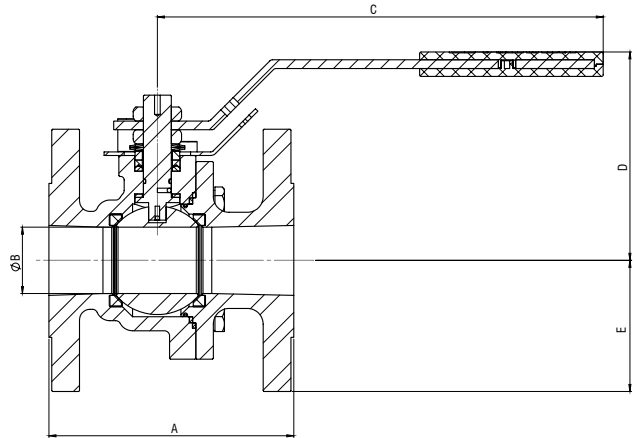
Dimensione / Size	DN 50	DN 65	DN 80	DN 100	DN 150
A	150	165	180	190	350
B	∅38	∅62	∅49	∅74	∅100
C	260	333	333	427	472
D	127	148	158	174	227
E	82,5	92,5	100	110	142,5
Peso Weight kg.	11	17,2	21	24,4	77

Top Mountings & Coppie ($\Delta p=0$) / Top Mountings & Torques ($\Delta p=0$)

Dimensione / Size	DN 50	DN 65	DN 80	DN 100	DN 150
ISO 5211 Nm	F05 44	F07 77	F07 100	F10 165	F10 230

760F - Valvola a sfera flottante split body fusa passaggio ridotto
PN 40

760F - Floating split body cast ball valve reduced bore
PN 40



Dimensioni / Dimensions

Dimensioni in mm / Dimensions in mm

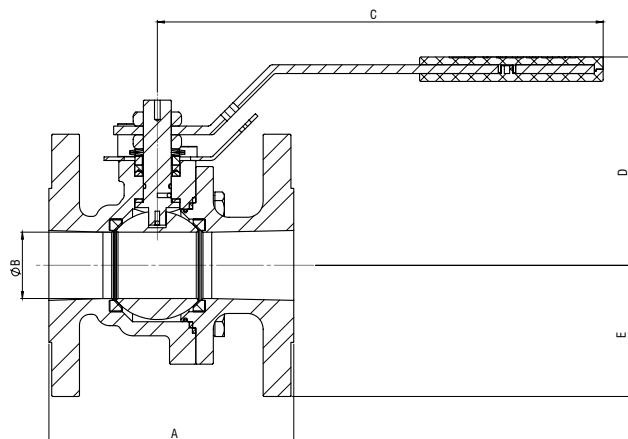
Dimensione / Size	DN 50	DN 65	DN 80	DN 100	DN 150
A	150	165	180	190	350
B	∅38	∅49	∅62	∅74	∅118
C	260	333	333	427	472
D	127	148	158	174	227
E	82,5	92,5	100	117,5	150
Peso Weight kg.	11	17,2	21	24,4	96

Top Mountings & Coppie ($\Delta p=0$) / Top Mountings & Torques ($\Delta p=0$)

Dimensione / Size	DN 50	DN 65	DN 80	DN 100	DN 150
ISO 5211 Nm	F05 44	F07 77	F07 100	F10 165	F10 230

760F - Valvola a sfera flottante split body fusa passaggio ridotto ANSI 150

760F - Floating split body cast ball valve reduced bore ANSI 150



Dimensioni / Dimensions

Dimensioni in mm / Dimensions in mm

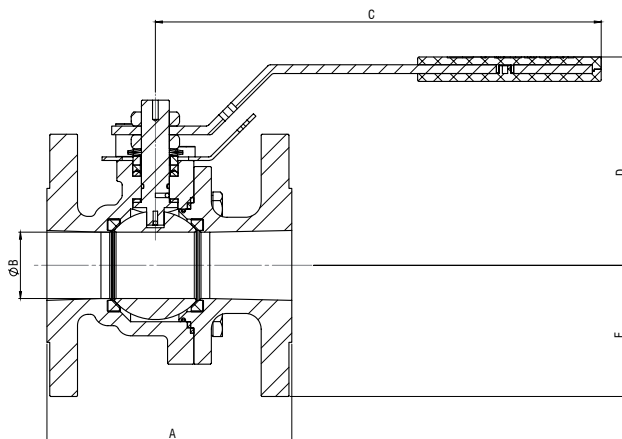
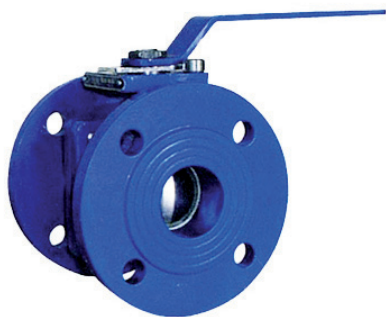
Dimensione / Size	2" x 1 1/2"	3" x 2"	4" x 3"	6" x 4"
A RF	178	203	229	394
A RTJ	191	216	241	406
A BW	216	283	305	457
B	Ø38	Ø49	Ø74	Ø100
C	260	260	333	427
D	119	127	158	174
E	76,2	95,2	114,3	139,7
Peso Weight kg.	9	19	28	43

Top Mountings & Coppie ($\Delta p=0$) / Top Mountings & Torques ($\Delta p=0$)

Dimensione / Size	2" x 1 1/2"	3" x 2"	4" x 3"	6" x 4"
ISO 5211 Nm	F05 44	F07 100	F10 165	F10 230

760F - Valvola a sfera flottante split body fusa passaggio ridotto ANSI 300

760F - Floating split body cast ball valve reduced bore ANSI 300



Dimensioni / Dimensions

Dimensioni in mm / Dimensions in mm

Dimensione / Size	2" x 1 1/2"	3" x 2"	4" x 3"	6" x 4"
A RF	216	283	305	403
A RTJ	232	298	321	419
A BW	216	283	305	403
B	∅38	∅49	∅74	∅100
C	260	333	427	472
D	127	158	174	227
E	132,5	84	127	158,8
Peso Weight kg.	15	25	36	67

Top Mountings & Coppie ($\Delta p=0$) / Top Mountings & Torques ($\Delta p=0$)

Dimensione / Size	2" x 1 1/2"	3" x 2"	4" x 3"	6" x 4"
ISO 5211 Nm	F05 44	F07 100	F10 165	F10 230