

## 710N - Valvola a sfera flottante wafer forgiata

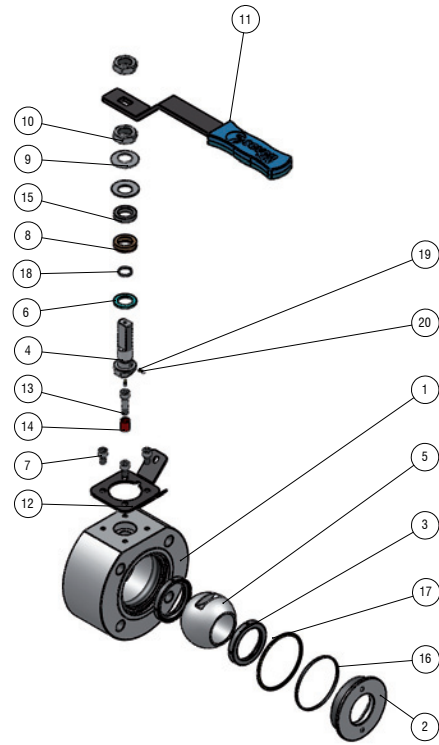
Rating:

- ANSI 150-600
- PN 16-100
- PN 6, PN 10, PN 25 disponibili a richiesta

## 710N - Floating wafer forged ball valve

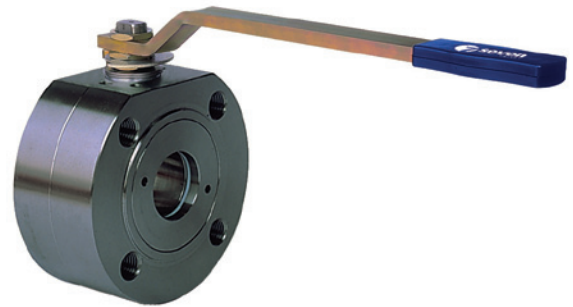
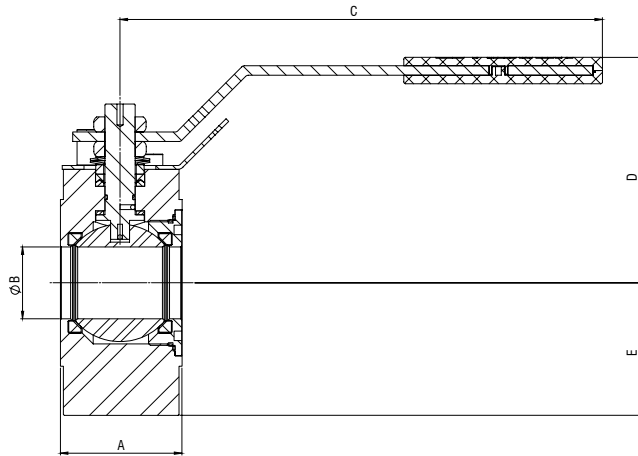
Rating:

- ANSI 150-600
- PN 16-100
- PN 6, PN 10, PN 25 available on request



## Descrizione & Materiali / Description & Materials

POS	Descrizione / Description	Materiale / Material			Parti di ricambio / Spare parts (QTY)
1	Corpo / Body	A105	304	316	
2	Laterale / Closure	A105	304	316	
3	Sede / Seat	PTFE	171	171	2
4	Stelo / Stem	304	304	316	
5	Sfera / Ball	304	304	316	Su Richiesta / On Request
6	Guarnizione / Gasket	PTFE	PTFE	PTFE	1
7	Vite TE / TE Screw	8,8	8,8	8,8	
8	Pacco AV / Chevron	RPTFE	RPTFE	RPTFE	1
9	Molle a Tazza / Spring Washer	C72	C72	C72	Su Richiesta / On Request
10	Dado / Nut	6S	6S	6S	Su Richiesta / On Request
11	Leva / Anatomic Lever	Galv. Steel	Galv. Steel	Galv. Steel	Su Richiesta / On Request
12	Locking Device / Locking Device	FE410	FE410	FE410	
13	Vite TE / TE Screw	8,8	8,8	8,8	Su Richiesta / On Request
14	Dispositivo di Arresto / Lever Stop	FE410	FE410	FE410	Su Richiesta / On Request
15	Rondella / Washer	304	304	304	
16	Guarnizione / Gasket	Graphite	Graphite	Graphite	1
17	O-Ring / O-Ring	HNBR	HNBR	HNBR	1
18	O-Ring / O-Ring	HNBR	HNBR	HNBR	1
19	Molla Antistatica Antistatic Spring	304	304	316	
20	Sfera Antistatica Antistatic Ball	304	304	316	

**710N - Valvola a sfera flottante wafer forgiata  
PN 16**
**710N - Floating wafer forged ball valve  
PN 16**

**Dimensioni / Dimensions**

Dimensioni in mm / Dimensions in mm

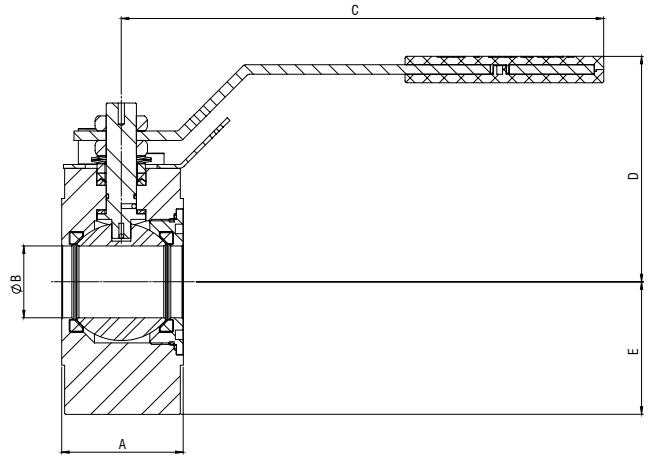
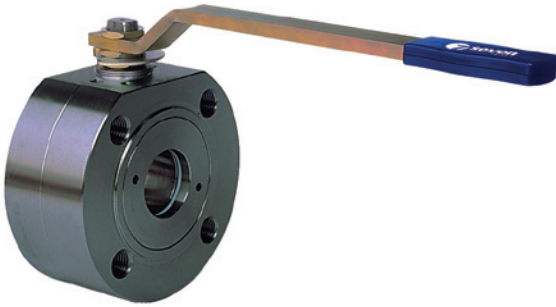
Dimensione / Size	DN 15	DN 20	DN 25	DN 32	DN 40	DN 50	DN 65	DN 80	DN 100	DN 125	DN 150
A	35,2	38,2	43,2	51,2	64,2	80,2	104,2	118,2	150	182	236
B	Ø13	Ø19	Ø25	Ø28	Ø38	Ø49	Ø62	Ø74	Ø100	Ø118	Ø150
C	138,5	138,5	171	171	260	260	333	333	427	427	472
D	85	89	97	101	119	127	147,5	158	174	189	227
E	45	50	55	65	70	75	90	102,5	115	127,5	165
Peso Weight kg.	1,5	2,3	2,9	4	7	9	16	22	32	45	100

**Top Mountings & Coppie ( $\Delta p=0$ ) / Top Mountings & Torques ( $\Delta p=0$ )**

Dimensione / Size	DN 15	DN 20	DN 25	DN 32	DN 40	DN 50	DN 65	DN 80	DN 100	DN 125	DN 150
ISO 5211 Nm	F03 8	F03 11	F03 15	F03 19	F05 33	F05 44	F05 77	F07 100	F10 165	F10 200	F10 230

**710N - Valvola a sfera flottante wafer forgiata  
PN 40**

**710N - Floating wafer forged ball valve  
PN 40**



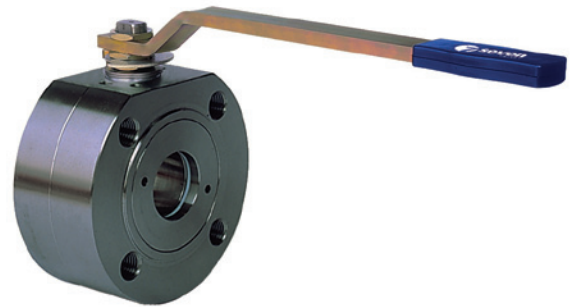
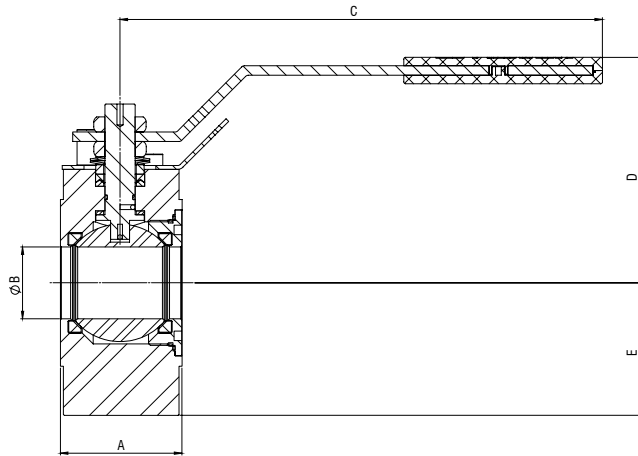
**Dimensioni / Dimensions**

Dimensioni in mm / Dimensions in mm

Dimensione / Size	DN 15	DN 20	DN 25	DN 32	DN 40	DN 50	DN 65	DN 80	DN 100	DN 125	DN 150
A	35,2	38,2	43,2	51,2	64,2	80,2	104,2	118,2	150	182	236
B	∅13	∅19	∅25	∅28	∅38	∅49	∅62	∅74	∅100	∅118	∅150
C	138,5	138,5	171	171	260	260	333	333	427	427	472
D	85	89	97	101	119	127	147,5	158	174	189	227
E	45	50	55	65	70	75	90	102,5	115	127,5	165
Peso Weight kg.	1,8	2,3	2,9	4	7	9	16	22	32	45	100

**Top Mountings & Coppie ( $\Delta p=0$ ) / Top Mountings & Torques ( $\Delta p=0$ )**

Dimensione / Size	DN 15	DN 20	DN 25	DN 32	DN 40	DN 50	DN 65	DN 80	DN 100	DN 125	DN 150
ISO 5211 Nm	F03 8	F03 11	F03 15	F03 19	F05 33	F05 44	F05 77	F07 100	F10 165	F10 200	F10 230

**710N - Valvola a sfera flottante wafer forgiata  
PN 63**
**710N - Floating wafer forged ball valve  
PN 63**

**Dimensioni / Dimensions**

Dimensioni in mm / Dimensions in mm

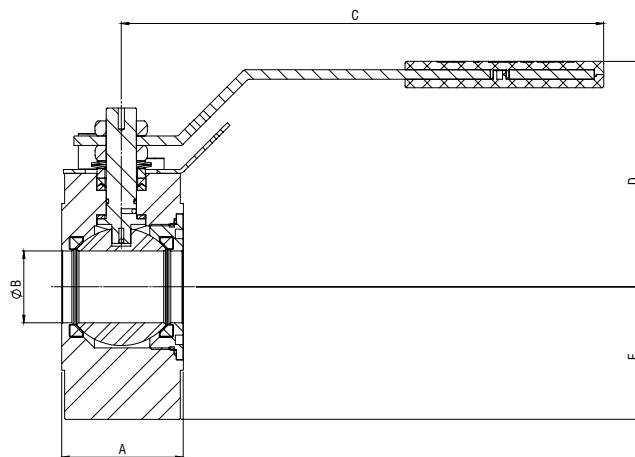
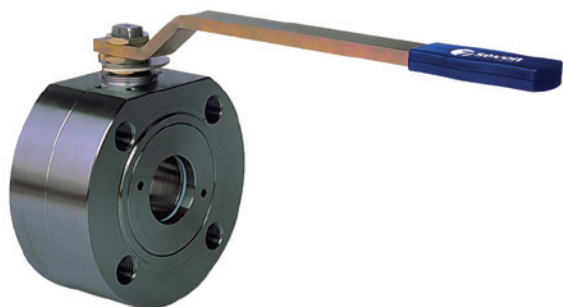
Dimensione / Size	DN 15	DN 20	DN 25	DN 32	DN 40	DN 50	DN 65	DN 80	DN 100
A	35,2	38,2	43,2	51,2	64,2	80,2	104,2	118,2	150
B	∅13	∅19	∅25	∅28	∅38	∅49	∅62	∅74	∅100
C	138,5	138,5	171	171	260	260	333	333	427
D	85	89	97	111	134	147	159	168	194
E	45	50	55	75	85	95	105	112,2	132,5
Peso Weight kg.	1,8	2,3	2,9	7	10	16	20	31	43

**Top Mountings & Coppie ( $\Delta p=0$ ) / Top Mountings & Torques ( $\Delta p=0$ )**

Dimensione / Size	DN 15	DN 20	DN 25	DN 32	DN 40	DN 50	DN 65	DN 80	DN 100
ISO 5211 Nm	F03 8	F03 11	F03 15	F03 19	F05 33	F05 44	F05 77	F07 100	F10 165

**710N - Valvola a sfera flottante wafer forgiata  
PN 100**

**710N - Floating wafer forged ball valve  
PN 100**



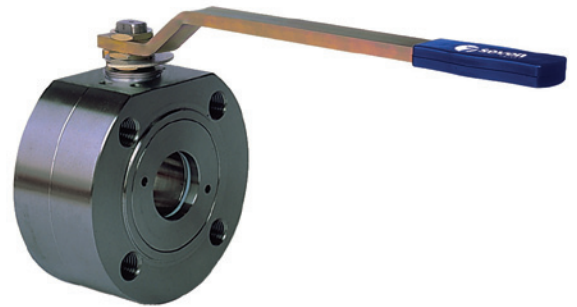
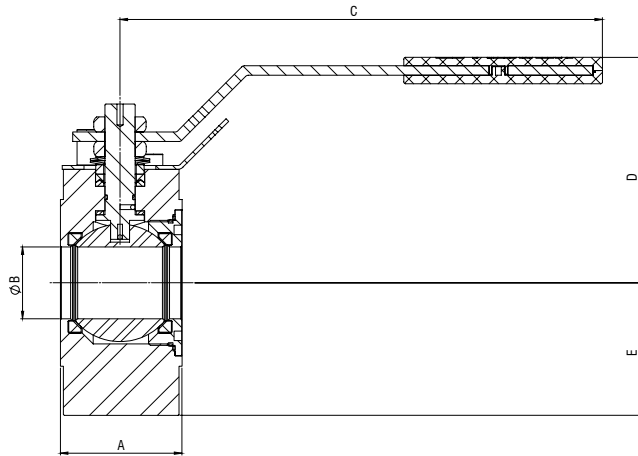
**Dimensioni / Dimensions**

Dimensioni in mm / Dimensions in mm

Dimensione / Size	DN 15	DN 20	DN 25	DN 32	DN 40	DN 50	DN 65	DN 80	DN 100
A	35,2	38,2	43,2	51,2	64,2	80,2	104,2	118,2	150
B	∅13	∅19	∅25	∅28	∅38	∅49	∅62	∅74	∅100
C	138,5	138,5	171	171	260	260	333	333	427
D	85	89	97	111	134	147	159	168	194
E	45	50	55	75	85	95	105	112,5	132,5
Peso Weight kg.	1,8	2,3	2,9	7	10	16	20	31	43

**Top Mountings & Coppie ( $\Delta p=0$ ) / Top Mountings & Torques ( $\Delta p=0$ )**

Dimensione / Size	DN 15	DN 20	DN 25	DN 32	DN 40	DN 50	DN 65	DN 80	DN 100
ISO 5211 Nm	F03 8	F03 11	F03 15	F03 19	F05 33	F05 44	F05 77	F07 100	F10 165

**710N - Valvola a sfera flottante wafer forgiata  
ANSI 150**
**710N - Floating wafer forged ball valve  
ANSI 150**

**Dimensioni / Dimensions**

Dimensioni in mm / Dimensions in mm

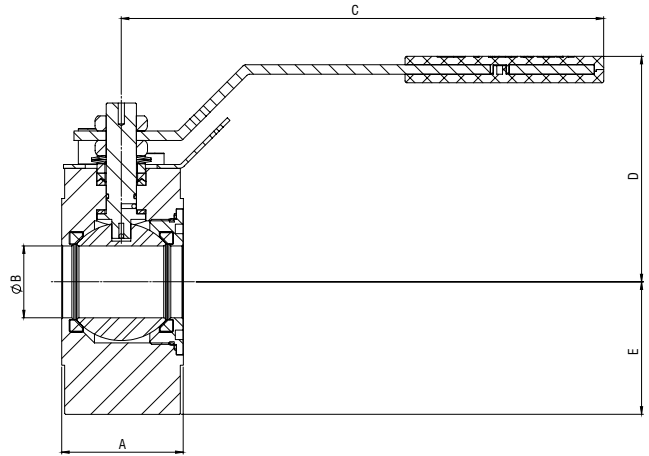
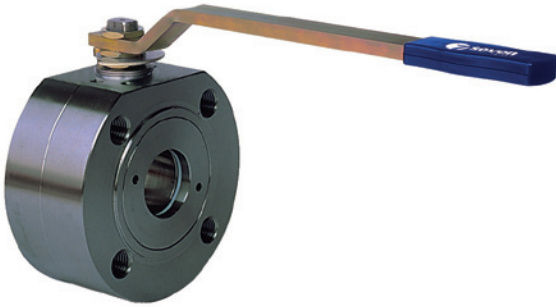
Dimensione / Size	1/2"	3/4"	1"	1 1/4"	1 1/2"	2"	2 1/2"	3"	4"	5"	6"
A	35,2	38,2	43,2	51,2	64,2	80,2	104,2	118,2	150	182	236
B	∅13	∅19	∅25	∅28	∅38	∅49	∅62	∅74	∅100	∅118	∅150
C	138,5	138,5	171	171	260	260	333	333	427	427	472
D	85	89	97	101	119	127	147,5	158	174	189	227
E	45	50	55	65	70	75	90	102,5	115	127,5	165
Peso Weight kg.	1,8	2,3	2,9	4	7	9	16	22	32	45	100

**Top Mountings & Coppie ( $\Delta p=0$ ) / Top Mountings & Torques ( $\Delta p=0$ )**

Dimensione / Size	1/2"	3/4"	1"	1 1/4"	1 1/2"	2"	2 1/2"	3"	4"	5"	6"
ISO 5211 Nm	F03 8	F03 11	F03 15	F03 19	F05 33	F05 44	F05 77	F07 100	F10 165	F10 200	F10 230

**710N - Valvola a sfera flottante wafer forgiata  
ANSI 300**

**710N - Floating wafer forged ball valve  
ANSI 300**



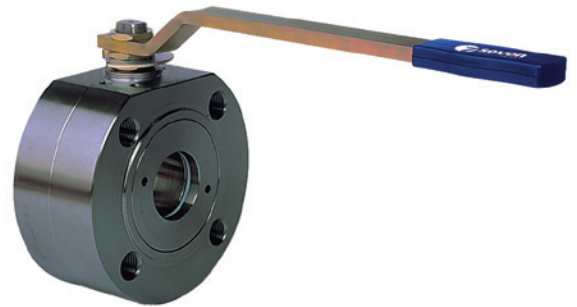
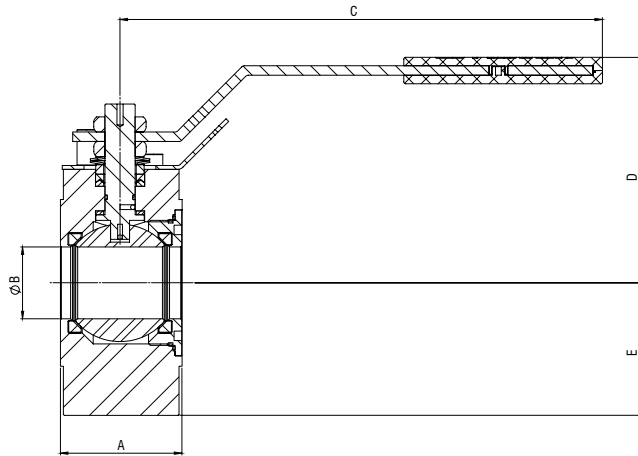
**Dimensioni / Dimensions**

Dimensioni in mm / Dimensions in mm

Dimensione / Size	1/2"	3/4"	1"	1 1/4"	1 1/2"	2"	2 1/2"	3"	4"	5"	6"
A	35,2	38,2	43,2	51,2	64,2	80,2	104,2	118,2	150	182	236
B	∅13	∅19	∅25	∅28	∅38	∅49	∅62	∅74	∅100	∅118	∅150
C	138,5	138,5	171	171	260	260	333	333	427	427	472
D	85	89	97	101	119	127	147,5	158	174	189	227
E	45	50	55	65	70	75	90	102,5	115	127,5	165
Peso Weight kg.	1,8	2,3	2,9	4	7	9	16	22	32	45	100

**Top Mountings & Coppie ( $\Delta p=0$ ) / Top Mountings & Torques ( $\Delta p=0$ )**

Dimensione / Size	1/2"	3/4"	1"	1 1/4"	1 1/2"	2"	2 1/2"	3"	4"	5"	6"
ISO 5211 Nm	F03 8	F03 11	F03 15	F03 19	F05 33	F05 44	F05 77	F07 100	F10 165	F10 200	F10 230

**710N - Valvola a sfera flottante wafer forgiata  
ANSI 600**
**710N - Floating wafer forged ball valve  
ANSI 600**

**Dimensioni / Dimensions**

Dimensioni in mm / Dimensions in mm

Dimensione / Size	1/2"	3/4"	1"	1 1/4"	1 1/2"	2"	2 1/2"	3"	4"
A	35,2	38,2	43,2	51,2	64,2	80,2	104,2	118,2	150
B	∅13	∅19	∅25	∅28	∅38	∅49	∅62	∅74	∅100
C	138,5	138,5	171	171	260	260	333	333	427
D	85	89	97	101	119	127	151,5	168	192
E	45	50	55	65	70	75	94	112,5	132,5
Peso Weight kg.	1,8	2,3	2,9	4	7	9	18	24	50

**Top Mountings & Coppie ( $\Delta p=0$ ) / Top Mountings & Torques ( $\Delta p=0$ )**

Dimensione / Size	1/2"	3/4"	1"	1 1/4"	1 1/2"	2"	2 1/2"	3"	4"
ISO 5211 Nm	F03 8	F03 11	F03 15	F03 19	F05 33	F05 44	F05 77	F07 100	F10 165