

Dischi di rottura MB

I dischi di rottura Graphec® MB sono unità monoblocco in grafite impermeabilizzata. L'area di sfiato è circondata da anello di grafite, che viene serrato tra due flange. La membrana in grafite, ricavata all'interno di questo anello, viene tarata con precisione del +/- 5% o +/- 10% ed esplose in prossimità della pressione di taratura, liberando l'intero diametro.

I dischi MB sono semplici e di utilizzo universale.

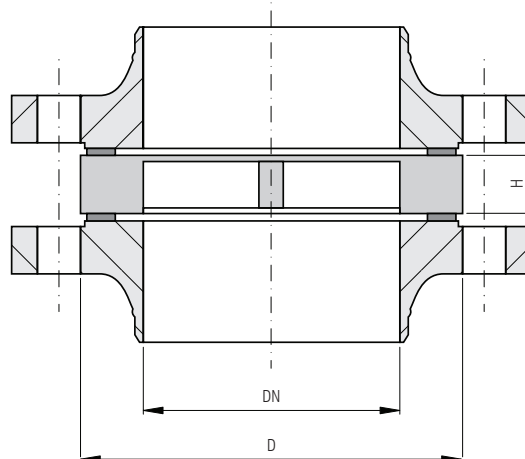
I dischi MB sono progettati per esplodere in determinate condizioni di pressione e temperatura. Il campo di taratura possibile è tra 0,1 bar e 20 bar e 20 bar in un range di temperatura compreso tra -60°C ed i 150°C.

Safety disk MB

Graphec MB safety disks are monolithic pieces made of impervious graphite. Discharge area is surrounded by a graphite ring, tightened between two flanges. A graphite membrane, machined into this ring, is calibrated with tolerance of +/- 5% o +/- 10%. It breaks when bursting pressure is reached. The whole section is immediately available for discharge.

MB disks are easy-to-use and diffused for almost all applications.

MB disks are designed and calibrated to explode under specific conditions of pressure and temperature. Calibration pressure may vary from 0,1 bar to 20 bar in a temperature range -60°C - + 150°C.



È possibile prevedere una ghiera di supporto nel caso di applicazioni vacuum resistant. I dischi MB sono disponibili per flangiature UNI e ASA, con collaudo PED, PED-ISPEL, ISPEL o collaudo di fabbrica.

It is possible to include a vacuum support to resist under vacuum conditions. MB disks are available for UNI and ASA flanges, tested according PED or specific Italian standards.

DN		Diametro D Diameter D (mm)	Altezza H Height H (mm)	Pressione di taratura Bursting Pressure		Vacuum Resistant
Millimetri Millimeters	Pollici Inches			Min, bar	Max, bar	
25	1	64	20	1	20	Si / Yes
40	1 1/2	82	20	0,8	20	Si / Yes
50	2	100	20	0,4	20	Con ghiera / + vacuum support
65	2 1/2	120	23	0,4	20	Con ghiera / + vacuum support
80	3	130	23	0,4	20	Con ghiera / + vacuum support
100	4	160	25	0,3	14	Con ghiera / + vacuum support
125	5	190	27	0,3	12	Con ghiera / + vacuum support
150	6	214	30	0,2	8	Con ghiera / + vacuum support
200	8	274	35	0,2	5	Con ghiera / + vacuum support
250	10	328	40	0,1	4	Con ghiera / + vacuum support
300	12	378	45	0,1	4	Con ghiera / + vacuum support
350	14	438	50	0,1	3	Con ghiera / + vacuum support
400	16	490	50	0,1	3	Con ghiera / + vacuum support
500	20	590	50	0,1	2	Con ghiera / + vacuum support