

Compensatori assiali a saldare tipo AW PN6

Materiali standard

- Soffietto: ASTM A 240 tp.321
- Manicotti: ASTM A 106 Gr.B

Note

Nella tabella sono riportati i nostri compensatori standard, senza però rappresentare il limite di costruzione. Garantiamo i nostri giunti per 1000 cicli.

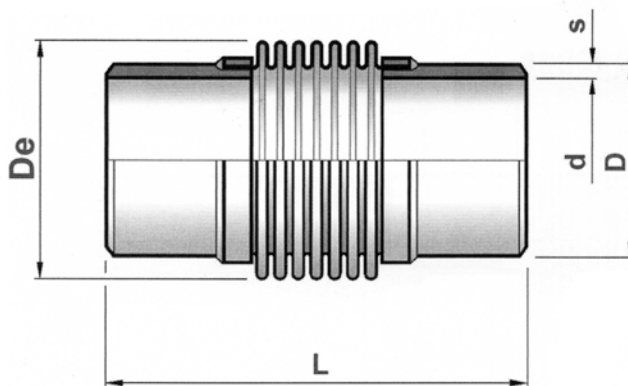
Axial expansion joints with welding ends type AW PN6

Standard materials

- Bellows: ASTM A 240 tp.321
- Welding ends: ASTM A 106 Gr.B

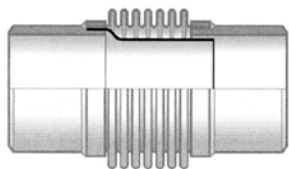
Note

In the chart are showed our standard expansion joints, without representing however limit of construction. Our joints are guarantee for 1000 cycles.

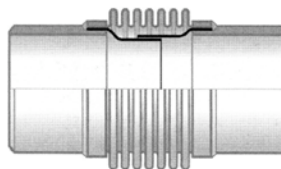


Tipo / Type AW

A richiesta / On request



Tipo / Type AW/C



Tipo / Type AW/2C

DN	L mm	D mm	s mm	d mm	De mm	Corsa / movement			Rigidzza Assiale Axial spring rate +/- 20% N/mm	Area Media Media Area cm ²
						Tot. mm	+ mm	- mm		
40	195	48,3	2,6	43,1	72	39	13	26	102	28
	179					10	21	128		
	164					9	16	171		
50	208	60,3	2,9	54,5	84	39	13	26	114	40
	183					10	20	157		
	166					8	15	209		
65	214	76,1	2,9	70,3	102	54	18	36	224	62
	206					16	32	249		
	185					13	26	321		
80	245	88,9	3,2	82,5	115	55	18	37	111	81
	226					14	29	139		
	204					11	22	185		
100	291	114,3	3,6	107,1	146	75	25	50	104	133
	268					21	42	125		
	245					17	34	156		

Compensatori assiali a saldare tipo AW PN6 / Axial expansion joints with welding ends type AW PN6

DN	L mm	D mm	s mm	d mm	De mm	Corsa / movement			Rigidità Assiale Axial spring rate +/- 20% N/mm	Area Media Media Area cm ²
						Tot. mm	+ mm	- mm		
125	272	139,7	4	133,3	168	66	22	44	216	188
	248					57	19	38	259	
	222					45	15	30	324	
150	282	168,3	4,5	159,3	196	69	23	46	253	263
	256					54	18	36	304	
	228					48	16	32	380	
200	255	219,1	5,9	207,3	226	50	16	34	247	356
	236					42	14	28	296	
250	265	273	6,3	260,4	279	50	16	34	309	556
	246					42	14	28	371	
300	289	323,9	7,1	309,7	331	51	17	34	384	774
	265					40	14	26	493	
350	299	355,6	8	339,6	364	51	17	34	245	946
	275					40	14	26	547	
400	299	406,4	8,8	388,8	413	48	16	32	486	1232
	275					40	14	26	625	
450	340	457,2	8,8	439,6	473	90	32	58	145	1597
	315					70	25	45	219	
	285					40	15	25	305	
500	342	508	8,8	490,4	523	80	26	54	245	1971
	323					50	18	32	294	
	294					40	15	25	350	
600	345	609,6	8	593,6	636	90	35	55	222	2856
	323					70	25	45	335	
	294					40	15	25	570	
700	348	711,2	8	659,2	739	90	35	55	292	3921
	325					70	25	45	460	
	295					40	15	25	585	
800	348	812,8	10	792,8	841	100	35	65	335	5135
	325					60	20	40	500	
	295					40	15	25	640	
900	362	914,4	10	894,4	942	100	35	65	378	6498
	322					60	20	40	548	
	304					40	13	27	793	
1000	374	1016	10	996	1044	100	35	65	421	8037
	345					70	23	47	610	
	318					45	15	30	799	
1200	380	1219	10	1199	1246	120	47	73	379	11576
	358					80	30	50	506	
	310					50	22	28	961	