



## Compensatori assiali a saldare tipo AW PN40

### Materiali standard

- Soffietto: ASTM A 240 tp.321
- Manicotti: ASTM A 106 Gr.B

#### Note

Nella tabella sono riportati i nostri compensatori standard, senza però rappresentare il limite di costruzione. Garantiamo i nostri giunti per 1000 cicli.

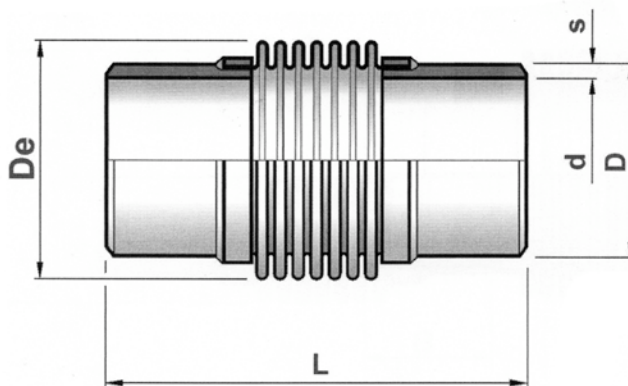
## Axial expansion joints with welding ends type AW PN40

### Standard materials

- Bellows: ASTM A 240 tp.321
- Welding ends: ASTM A 106 Gr.B

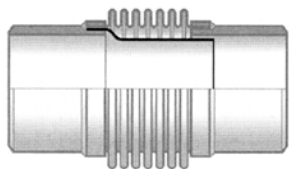
#### Note

In the chart are showed our standard expansion joints, without representing however limit of construction. Our joints are guarantee for 1000 cycles.

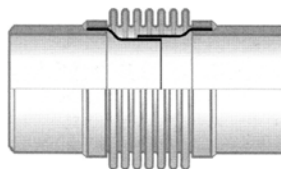


Tipo / Type AW

## A richiesta / On request



Tipo / Type AW/C



Tipo / Type AW/2C

DN	L mm	D mm	s mm	d mm	De mm	Corsa / movement			Rigidità Assiale Axial spring rate +/- 20% N/mm	Area Media Media Area cm <sup>2</sup>
						Tot. mm	+ mm	- mm		
40	186	48,3	2,6	43,1	71	25	9	16	459	26
50	189	60,3	2,9	54,5	83	21	7	14	471	38
	179					7	12	549		
	168					5	10	659		
65	192	76,1	2,9	70,3	100	25	9	12	528	58
	189					7	13	616		
	176					5	10	739		
80	203	88,9	3,2	77,9	113	25	9	16	599	77
	190					7	13	699		
	178					5	10	838		
100	221	114,3	3,6	102,3	139	33	11	22	532	122
	196					9	16	749		
	183					5	10	899		

**Compensatori assiali a saldare tipo AW PN40 / Axial expansion joints with welding ends type AW PN40**

DN	L mm	D mm	s mm	d mm	De mm	Corsa / movement			Rigidità Assiale Axial spring rate +/- 20% N/mm	Area Media Media Area cm <sup>2</sup>
						Tot. mm	+ mm	- mm		
125	236	139,7	4	128,3	163	33	11	22	741	174
	224					25	9	16	847	
	210					15	5	10	989	
150	242	168,3	4,5	154,1	191	33	11	22	863	246
	229					25	9	16	986	
	215					15	5	10	1151	
200	255	219,1	5,9	204,9	226	36	12	24	1075	348
	218					20	7	13	1535	
250	265	273	6,3	256,6	279	45	15	30	1346	545
	222					33	11	22	1923	
300	290	323,9	7,1	305,3	331	33	11	22	2335	756
	260					23	8	15	3269	
350	300	355,6	8	336,6	364	33	11	22	2558	925
	270					23	8	15	3623	
400	300	406,4	8,8	382,4	420	33	11	22	2962	1208
	270					23	8	15	4146	
450	380	457,2	12	433,2	473	80	28	52	1805	1596
	355					60	21	39	2281	
	320					40	15	25	3095	
500	380	508	12	484	523	100	33	67	2093	1970
	355					60	21	39	2667	
	320					40	15	25	3636	
600	375	609,6	12	585,6	636	100	33	67	2427	2827
	345					60	21	39	3173	
	315					40	15	25	4363	
700	375	711,2	12	687,2	739	100	33	67	2888	3881
	345					60	21	39	3760	
	315					40	15	25	5279	
800	400	812,8	12	788,8	841	100	33	67	3350	5089
	350					60	21	39	4436	
	325					40	15	25	6282	
900	400	914,4	20	874,4	942	100	33	67	4053	6447
	350					60	21	39	5411	
	325					40	15	25	8103	
1000	440	1016	20	976	1044	100	33	67	4985	7980
	410					70	27	43	6655	
	380					45	18	27	9885	