

## Compensatori assiali a saldare tipo AW PN16

### Materiali standard

- Soffietto: ASTM A 240 tp.321
- Manicotti: ASTM A 106 Gr.B

#### Note

Nella tabella sono riportati i nostri compensatori standard, senza però rappresentare limite di costruzione. Garantiamo i nostri giunti per 1000 cicli.

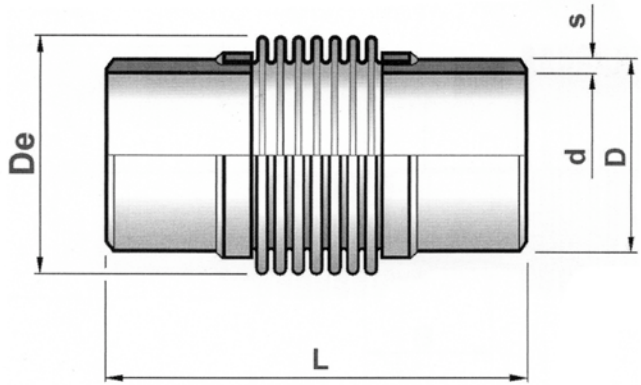
## Axial expansion joints with welding ends type AW PN16

### Standard materials

- Bellows: ASTM A 240 tp.321
- Welding ends: ASTM A 106 Gr.B

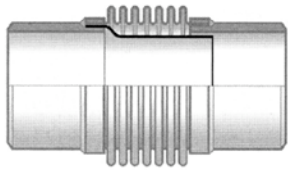
#### Note

In the chart are showed our standard expansion joints, without representing however limit of construction. Our joints are guarantee for 1000 cycles.

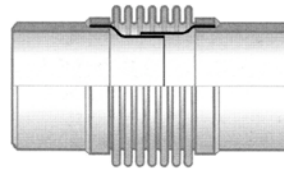


Tipo / Type AW

## A richiesta / On request



Tipo / Type AW/C



Tipo / Type AW/2C

DN	L mm	D mm	s mm	d mm	De mm	Corsa / movement			Rigidezza Assiale Axial spring rate +/- 20% N/mm	Area Media Media Area cm <sup>2</sup>
						Tot. mm	+ mm	- mm		
40	190	48,3	2,6	43,1	66	25	9	16	110	25
	173					7	13	140		
	165					5	10	164		
50	192	60,3	2,9	54,5	79	30	10	20	109	38
	176					9	16	163		
	157					7	13	196		
65	204	76,1	2,9	70,3	95	30	10	20	128	58
	186					9	16	165		
	176					7	13	192		
80	210	88,9	3,2	82,5	108	30	12	23	158	76
	199					10	20	177		
	189					9	16	203		
100	221	114,3	3,6	107,1	139	40	13	27	176	124
	210					12	23	198		
	198					10	20	226		

**Compensatori assiali a saldare tipo AW PN16 / Axial expansion joints with welding ends type AW PN16**

DN	L mm	D mm	s mm	d mm	De mm	Corsa / movement			Rigidezza Assiale Axial spring rate +/- 20% N/mm	Area Media Media Area cm <sup>2</sup>
						Tot. mm	+ mm	- mm		
125	236	141,3	4	133,3	164	40	13	27	204	179
	225					35	12	23	229	
	212					30	10	20	262	
150	244	168,3	4,5	159,3	192	40	13	27	246	251
	230					35	12	23	276	
	218					30	10	20	316	
200	250	219,1	5,9	207,3	226	45	15	30	390	353
	228					30	10	20	613	
250	260	273	6,3	260,4	279	45	15	30	506	594
	238					30	10	20	795	
300	279	323,9	7,1	309,7	331	50	16	34	360	769
	256					30	10	20	480	
350	289	355,6	8	339,6	364	50	16	34	400	940
	266					30	10	20	533	
400	289	406,4	8,8	388,8	420	50	16	34	458	1225
	266					30	10	20	611	
450	350	457,2	8,8	439,6	473	90	32	58	339	1600
	325					70	25	45	452	
	298					40	15	25	632	
500	350	508	8,8	490,4	523	80	26	54	615	2000
	325					50	18	32	800	
	298					40	15	25	1055	
600	360	609,6	8	593,6	636	90	35	55	650	2900
	320					70	25	45	767	
	295					40	15	25	1180	
700	365	711,2	8	659,2	739	90	35	55	695	3900
	320					70	25	45	894	
	300					40	15	25	1296	
800	350	812,8	10	792,8	841	100	35	65	737	5163
	310					60	20	40	1024	
	290					40	15	25	1474	
900	375	914,4	10	894,4	942	100	35	65	828	6528
	330					60	20	40	1151	
	315					40	13	27	1645	
1000	435	1016	10	996	1044	100	35	65	960	8071
	400					70	23	47	1280	
	375					45	15	30	1984	
1200	450	1219	10	1199	1246	120	47	73	1240	11530
	400					80	30	50	1670	
	380					50	22	28	2450	