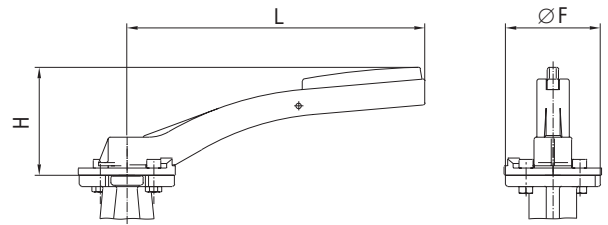
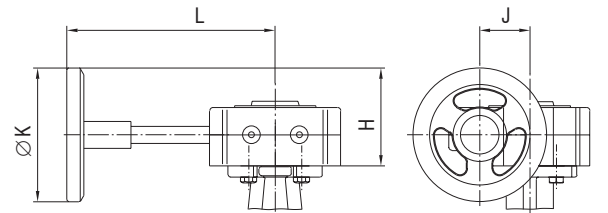


Comandi manuali-elettrici per valvola mod. T211-A/T214-A / Actuators T211-A/T214-A
Leva Manuale / Hand Lever

DN [mm]	Dim. [in]	Leva Hand lever	F	H	L	Peso Weight kg
50-65	2-2 1/2	Misura/Size II	54	80	195	0,15
80-100	3-4	Misura/Size III	65	100	276	0,5
125	5	Misura/Size III	90	100	276	0,5


Riduttore Manuale / Worm Gear

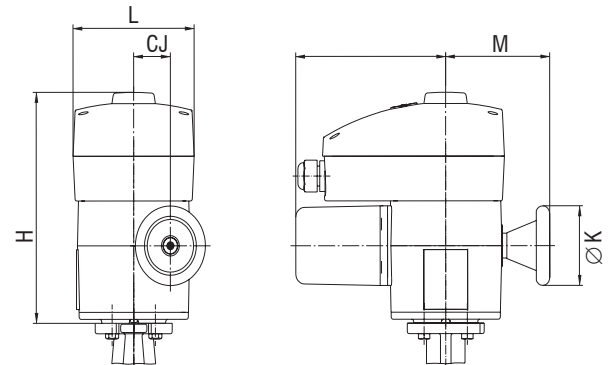
DN [mm]	Dim. [in]	Riduttore Gear	H	J	K	L	Peso Weight kg
50-100	2-4	Misura/Size II	89	39	125	159	1,4
125-150	5-6	Misura/Size III	129	47	200	202	2,3
200-250	8-10	Misura/Size IV	129	60	200	252	2,8
300	12	Misura/Size V	158	76	250	280	6,3



Il dimensionamento dei riduttori si riferisce ad una pressione di utilizzo della valvola di 10 bar.
 Subject to change without notice. The dimensioning of actuators refers to an operating pressure of 10 bar.

Attuatore Elettrico / Electric actuator

DN [mm]	Dim. [in]	Attuatore Actuator type	C	H	J	K	L	M	Peso Weight kg
50-80	2-3	E 65	42	233	172	80	139	119	7,0
100-250	4-10	E 110	58	251	245	125	139	134	14,0
300	12	E 160	89	239	279	198	139	157	25,0



Il dimensionamento dei riduttori si riferisce ad una pressione di utilizzo della valvola di 10 bar.
 Subject to change without notice. The dimensioning of actuators refers to an operating pressure of 10 bar.

Nota:

Dati indicativi, non impegnativi e soggetti a variazione senza preavviso

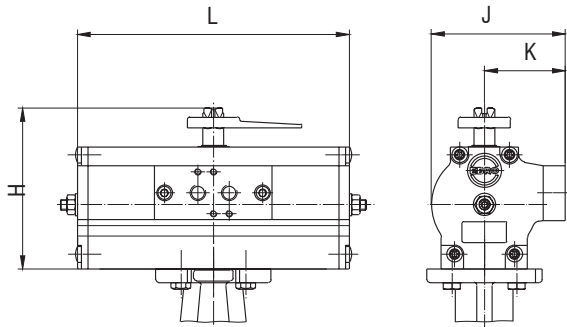
Note:

Subject to change without notice.



Comandi manuali-elettrici per valvola mod. T211-A/T214-A / Actuators T211-A/T214-A

Attuatore Pneumatico a doppio effetto Pneumatic double acting

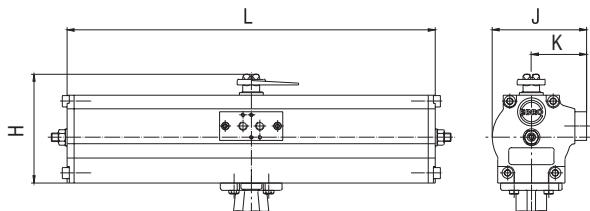


DN [mm]	Dim. [in]	Attuatore Actuator type	H	J	K	L	Peso Weight kg
50-80	2-3	EB 5	108	88	55	174	1,7
100-125	4-5	EB 6	123	103	62	208	2,6
150-200	6-8	EB 8	136	115	68	250	4,3
250-300	10-12	EB 10	155	135	79	312	6,8

Il dimensionamento dei riduttori si riferisce ad una pressione di utilizzo della valvola di 10 bar e ad una pressione di comando attuazione di 6 bar.

The dimensioning of actuators refers to an operating pressure of 10 bar and a control air pressure of 6 bar.

Attuatore Pneumatico a semplice effetto Pneumatic spring return

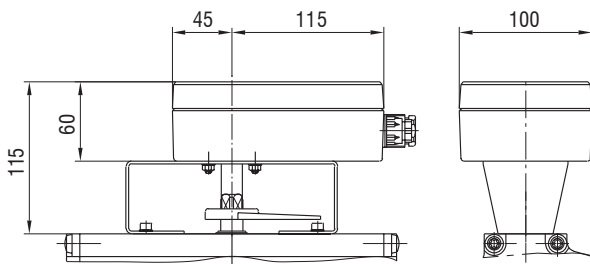


DN [mm]	Dim. [in]	EBF Attuatore Actuator	H	J	K	L	Peso Weight kg
50-80	2-3	EB 6	123	103	62	326	5,0
100	4	EB 8	136	115	68	389	7,7
125-200	5-8	EB 10	155	135	79	526	14,3
250	10	EB 12	182	159	94	367	25,4
300	12	EB 265	232	152	76	656	27,0

Il dimensionamento dei riduttori si riferisce ad una pressione di utilizzo della valvola di 10 bar e ad una pressione di comando attuazione di 6 bar.

The dimensioning of actuators refers to an operating pressure of 10 bar and a control air pressure of 6 bar.

Box Micro tipo MSK/NSK / Switch Box series MSK/NSK



MSK: Micro meccanici / MSK: Switch Box with integrated micro limit switches.
NSK: Micro induttivi. / NSK: Switch Box with integrated proximity switches.

Nota:

Dati indicativi, non impegnativi e soggetti a variazione senza preavviso

Note:

Subject to change without notice.