

Valvola a Farfalla wafer in PTFE mod. T 211-A

Caratteristiche tecniche

Diametro:	DN 50 - DN 300
Scartamento:	EN 558 Serie 20 (DIN 3202 T3 K1) ISO 5752 Serie 20 API 609 Tabella 1 BS 5155, Tab. 6 Serie 4 NF E 29-305.1
Flangie:	DIN 2501 PN 10/16 ANSI B 16.5, Classe 150 MSS SP44 Classe 150 AWWA C 207 AS 2129 Tabella D e Tabella E BS 10 Tabella De Tabella E JISB 2211-5 K JIS B 2212-10K
Forma della flangia:	DIN 2526 forma A-E, ANSI B 16.5 RF, FF
Flangia superiore:	EN ISO 5211 NF E 29-402
Identificazione:	DIN EN 19
Prova di tenuta:	DIN 3230 T3 BO (Standard 1) ISO 5208, categoria 3 API 598 Tabella 5 e ANSI B 16-104, Classe VI
Temperatura:	-40 °C +200 °C (secondo la pressione di utilizzo)
Pressione di utilizzo:	max. 10 bar, (16 bar per versioni speciali)
Pressione differenziale:	max. Δp 10 bar, (16 bar per versioni speciali)
Vuoto:	fino a 1 mbar assoluto (con supporto in silicone) da -10 °C a +160 °C

Dati indicativi, non impegnativi e soggetti a variazione senza preavviso.

PTFE-lined Butterfly valve T 211-A

Technical data

Nominal diameter:	DN 50 - DN 300
Face-to-face:	EN 558 Series 20 (DIN 3202 T3 K1) ISO 5752 Series 20 API 609 Table 1 BS 5155, Tab. 6 Series 4 NF E 29-305.1
Flange accommodation:	DIN 2501 PN 10/16 ANSI B 16.5, Class 150 MSS SP44 Class 150 AWWA C 207 AS 2129 Table D and E BS 10 Table D and E JISB 2211-5 K JIS B 2212-10K
Flange surface design:	DIN 2526 Design A-E, ANSI B 16.5 RF, FF
Top flange:	EN ISO 5211 NF E 29-402
Marking:	DIN EN 19
Tightness check:	DIN 3230 T3 BO (Leakage Rate 1) ISO 5208, category 3 API 598 Table 5 and ANSI B 16-104, Class VI
Temperature range:	-40 °C to +200 °C (depending on operation pressure)
Operating pressure:	max. 10 bar, (16 bar for spec. version)
Differential Pressure:	max. Δp 10 bar, (16 bar for spec. version)
Vacuum:	up to 1 mbar absolute (with silicon elastomer inserts) from -10 °C to +160 °C

Subject to change without notice.



Valvola a farfalla Wafer in PTFE di intercettazione e regolazione per l'industria chimica.

Fully PTFE-lined wafer type valve for corrosive and aggressive media. The patented shaft seal design ensures reliability even with high-corrosive applications.



Indicazioni Generali

- Valvola a farfalla in PTFE per l'utilizzo con prodotti chimici e corrosivi.
- Protezione da perdite grazie al sistema twin-seal.
- Corpo: due pezzi.
- Possibilità di isolamento termico in base alle necessità dell'impianto.
- Montaggio in ogni posizione.
- Non richiede manutenzione.
- Smontabile, componenti riciclabili.

Settori di utilizzo

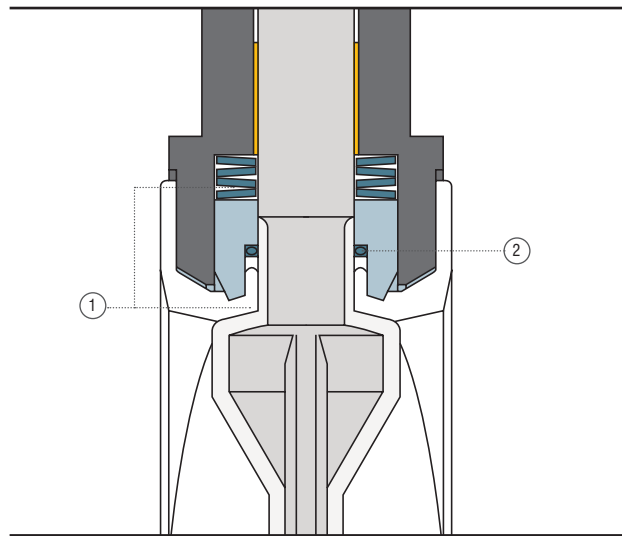
- Prodotti chimici ed altamente corrosivi.
- Particolarmente adatta nella produzione di semiconduttori, industria elettronica.
- Industrie farmaceutiche.
- Industrie plastiche, cartiere, nei trasporti e stoccaggio di combustibile.
- Nella produzione di vernici.
- Industria alimentare.
- Impianti di depurazione.
- Trasporti prodotti corrosivi.
- Industria del processo.

Features

- *PTFE-lined butterfly valve for chemically toxic and highly corrosive media*
- *Environmental protection via-Safety seal.*
- *Splitted body design.*
- *Isolation height according to plant prescription.*
- *Can be installed in any desired position.*
- *Maintenance-free.*
- *Can be disassembled, material-specific recycling possible.*
- *Material conform to FDA*

General applications

- *Chemically highly corrosive and toxic media.*
- *Purification plants.*
- *Pharmaceutical Industry.*
- *Adhesives, Paper Industry, Fuel Transport.*
- *Paint manufacture and processing.*
- *Food Industry.*
- *Transport of hazardous materials.*
- *Wet chloric gas.*
- *Conditioning of materials, e.g. galvanizing and pickling.*
- *Processing of ore.*
- *Fuel transport and storage.*

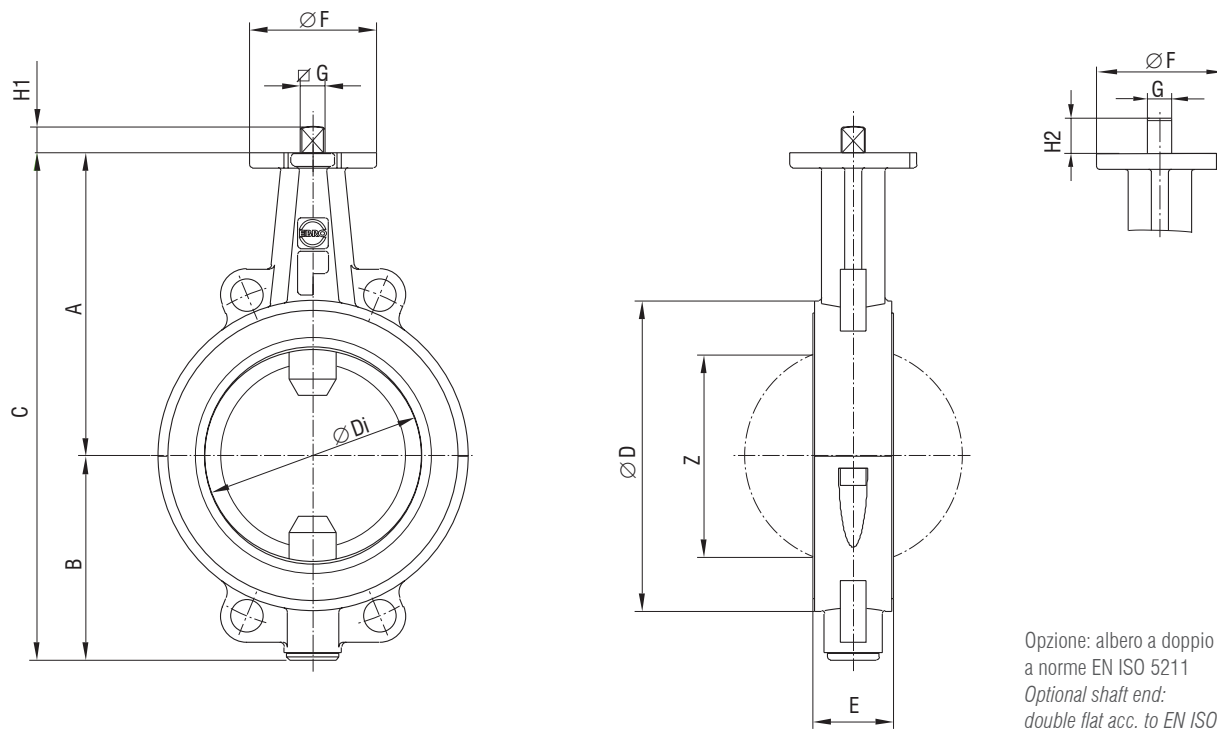


Tenuta di sicurezza grazie al principio twin-seal:

1. Tenuta primaria con un sistema di molle pre-comprese sui segmenti sferici;
2. Tenuta secondaria = tenuta realizzata con una bussola in PTFE Chevron e un O-ring

Safety seal at both shaft ends in accordance with the Twin Seal principle:

1. *Primary sealing by means of a Belleville spring washer, transmitting prestress on the spherical segment area;*
2. *Secondary sealing of the shaft by means of PTFE-Chevron and O-Ring*

Valvola a Farfalla wafer in PTFE mod. T 211-A / PTFE-lined Butterfly valve T 211-A


Opzione: albero a doppio piatto
 a norme EN ISO 5211
*Optional shaft end:
 double flat acc. to EN ISO 5211*

T 211-A ad albero nudo secondo EN ISO 5211 / T 211-A with bare shaft acc. EN ISO 5211

DN [mm]	Dim./Size [inch]	A [mm]	B [mm]	C [mm]	D [mm]	Di [mm]	E [mm]	F [mm]	Flangia	G [mm]	H1 [mm]	H2 [mm]	Z [mm]	Peso/Weight [Kg]
50	2	135	80	215	112	60,8	46	54	F04	11	12	19	41	2,8
65	2 1/2	150	82	232	120	60,8	46	54	F04	11	12	19	41	3,4
80	3	157	108	265	138	79,5	46	65	F05	14	16	25	66	4,5
100	4	180	118	298	160	99,0	52	65	F05	14	16	25	85	5,9
125	5	195	130	325	190	124,5	56	90	F07	17	19	25	112	8,1
150	6	210	142	352	215	150,5	56	90	F07	17	19	30	141	9,5
200	8	240	169	409	269	195,5	60	90	F07	17	19	30	187	15
250	10	275	217	492	324	247,5	68	125	F10	22	24	39	239	24
300	12	300	240	540	374	292,5	78	125	F10	22	24	39	283	34

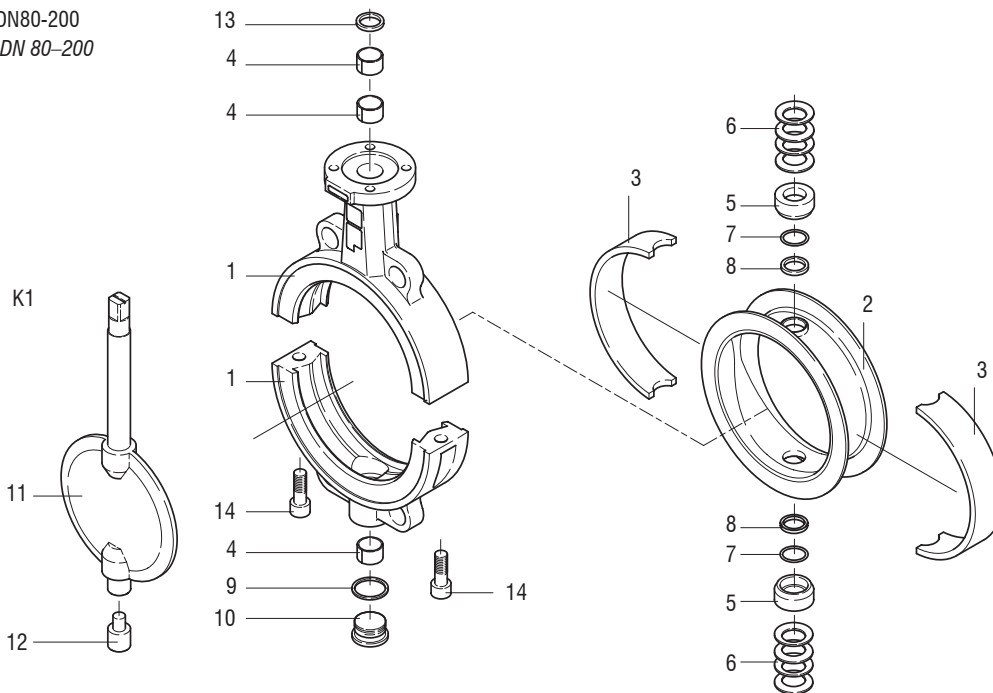
Nota:
 Dati indicativi, non impegnativi e soggetti a variazione senza preavviso

Note:
 Subject to change without notice.



Valvola a Farfalla wafer in PTFE mod. T 211-A / PTFE-lined Butterfly valve T 211-A
Specifica tecnica dei materiali e lista dei componenti / Material specification and part list

Valvola a farfalla in PTFE DN80-200
PTFE-lined butterfly valve DN 80-200



Pos.	Denominazione / Description	Materiale / Material	Sigla / Material No.	ASTM
1	Corpo / Body			
	Ghisa sferoidale / Nodular Cast Iron	GGG-40.3	0.7043	A395
	Acciaio inox / Stainless steel	G-X6CrNiMo 18-10	1.4408	CF8M
		X2CrNiMo 17-12-2	1.4404	316L
2 ^a	Guarnizione / Seat			
	PTFE	Politetrafluoretilene Polytetrafluorethylen	PTFE	PTFE *1
3 ^a	Elastomero / Elastomer insert			
	Silicone / Silicon (standard)	Silicone - caucciù Silicon-rubber	MVQ	VMQ
	EPDM (opzionale/optional)	Etilene-propilene caucciù Etylene propylene caoutchouk	EPDM	EPDM
	FPM (opzionale/optional)			
4	Boccola DU / DU-bearing			
	Acciaio con riv. in PTFE Iron/PTFE coated			
5 ^a	Collare / Trust collar			
	Acciaio inox / Stainless steel	X5CrNiMo 17-12-2	1.4401	316

Nota:

^a ricambi consigliati, ^b ricambi per disco rivestito, *1 Optional: PTFE conduttivo
Dati indicativi, non impegnativi e soggetti a variazione senza preavviso

Note:

^a recommended spare parts, ^b recom. for coated discs, *1 Optional: electrically conductive.
Subject to change without notice.

Valvola a Farfalla wafer in PTFE mod. T 211-A / PTFE-lined Butterfly valve T 211-A
Specifica tecnica dei materiali e lista dei componenti / Material specification and part list

Pos.	Denominazione / Description	Materiale / Material	Sigla / Material No.	ASTM
6	Molla a tazza / <i>Bellev.spr.washer</i>			
	Acciaio inox / <i>Stainless steel</i>	X12CrNi177	1.4310	301
7 ^a	O-Ring			
	FPM (standard)	Fluoro - caucciù <i>Flourcarbon caoutchouk</i>	FPM	FKM
	Silicone / <i>Silicon</i> (opt.)			
	FPM/PTFE-rivestito (opt.) <i>FPM/PTFE-coated</i> (opt.)			
8 ^a	Guarnizione Chevron / <i>Chevron seal</i>			
	PTFE	Politetrafluoretilene <i>Polytetrafluorethylen</i>	PTFE	PTFE
9	Guarnizione / <i>Seal</i>			
	Acciaio inox / <i>Stainless steel</i>	X5CrNi 18-10	1.4301	304
10	Tappo di chiusura / <i>Plug screw</i> DIN 908			
	Acciaio inox / <i>Stainless steel</i>	G-X6CrNiMo 18-10	1.4408	CF8M
11 ^b	Albero-Disco / <i>Disc-Shaft</i>	pezzo unico / <i>one-piece</i>		
	Acciaio inox / Acciaio inox <i>Stainless steel / Stainless steel</i>	X2CrNiMoN22-5-3	1.4462/	DUPLEX
		GX2CrNiMoN26-7-4	1.4469	DUPLEX
	Acciaio inox / PTFE <i>Stainless stell / PTFE</i>	X2CrNiMoN22-5-3	1.4462/	DUPLEX
		St 523 riv. PTFE	1.0570+PTFE	Acciaio+ PTFE <i>Steel + PTFE</i>
	Hastelloy		2.4610/2.4610	Hastelloy C4
	Titanio <i>Titan</i>		3.7035/3.7035	Titanio Gr. 2 <i>Titan Gr. 2</i>
12	Stelo inferiore / <i>Lower shaft stup</i>			
	Acciaio inox / <i>Stainless steel</i>	X39CrMo17-1	1.4122	
13	Anello / <i>Wiper ring</i>			
	PTFE	Politetrafluoretilene <i>Polytetrafluorethylen</i>		
14	Vite / <i>Screw</i>		PTFE	PTFE
	Acciaio inox / <i>Stainless steel</i>	A4-70	1.4401	B8M
			1.4571	
Altri materiali disponibili su richiesta / <i>Other materials upon request.</i>				

Nota:

^a ricambi consigliati, ^b ricambi per disco rivestito, *1 Optional: PTFE conduttivo
 Dati indicativi, non impegnativi e soggetti a variazione senza preavviso

Note:

^a recommended spare parts, ^b recom. for coated discs, *1 Optional: electrically conductive.
 Subject to change without notice.