

Tubi flessibili in PTFE per la movimentazione di fluidi chimici Modello DLW a spirale, raccordi a filettatura tonda e molla di rinforzo nelle onde

Opzione: molla di rinforzo interna e di protezione esterna

- DN 15 - DN 80 - DN 3/4" - DN 3"
- Raccordo DIN 11851/11887
- Idonei per temperature d'esercizio da -30°C a +160°C

Materiali

- 1.1 PTFE estruso da pasta a norma ASTM D-4895
- 1.2 PTFE come 1.1 antistatico
Resistenza superficiale $10^6 - 10^8$ (Ω) DIN 53482
Resistenza di volume $10^6 - 10^8$ ($\Omega \cdot \text{cm}^2$) DIN 53482
- 2 1.4571 <> Aisi 316 Ti nipplo
- 3 1.4571 dado
- 4 1.4571 bussola
- 5 1.4301 <> Aisi 304 molla a spirale
- 6 1.4301 treccia
- 7 1.4301 molla di protezione

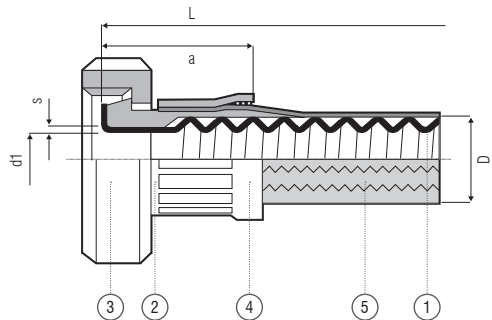
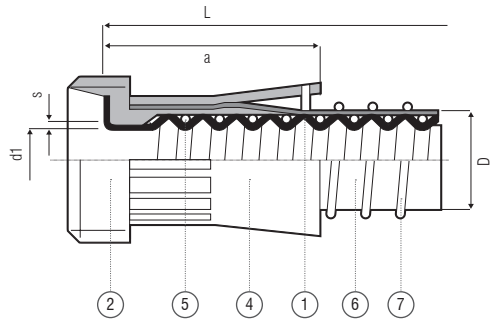
PTFE chemical transfer hose DLW - spiral tube bore knuckle thread fittings with spiral spring in convolutes

Option: spiral spring and outer protective spring

- DN 15 - DN 80 - DN 3/4" - DN 3"
- Fittings similar to DIN 11851/11887
- Rated for -30°C/ -20°F to +160°C/ +320°F

Materials

- 1.1 Paste PTFE according to ASTM D-4895
- 1.2 Paste PTFE according to 1.1 antistatic
Surface resistance $10^6 - 10^8$ (Ω) DIN 53482
Volume resistivity $10^6 - 10^8$ ($\Omega \cdot \text{cm}^2$) DIN 53482
- 2 1.4571 <> Aisi 316 Ti nipple
- 3 1.4571 nut
- 4 1.4571 socket
- 5 1.4301 <> Aisi 304 spiral spring
- 6 1.4301 wire braid
- 7 1.4301 protective spring



Tolleranza di lunghezza / Length tolerance

$L \leq 1000 \text{ mm}$: +1,5/-10 mm

$L \geq 1000 \text{ mm}$: +1,5/-1%

Note

Le dimensioni si intendono indicative. Altri diametri fornibili a richiesta.

Notes

Dimensions have to be intended as an example. Other diameters can be supplied on the basis of a specific request of the customer.

DN		Filettatura raccordo Knuckle threading	d1 li.- \varnothing ± 1	D ± 2	s $\pm 10\%$	a ca./appr $\pm 10\%$	L max.	Raggio di curvatura minimo Minimum bend radius	Pressione di esercizio max. Max. working pressure		Pressione di esercizio min. Min. working pressure			
DIN	ANSI	mm	mm	mm	mm	mm	mm	mm	20°C/68°F	160°C/320°F	20°C/68°F		160°C/320°F	
									bar	bar	ass	relat	ass	relat
15	1/2"	44 x 1/6"	15	28	1,7	70	5000	70	30	20	0,01	-0,99	0,01	-0,99
20	3/4"	52 x 1/6"	20	33	1,7	70	5000	70	30	20	0,01	-0,99	0,01	-0,99
25	1"	58 x 1/6"	26	39	1,8	70	5000	80	25	16	0,01	-0,99	0,01	-0,99
32	1 1/4"	65 x 1/6"	32	46	1,8	80	5000	95	25	16	0,01	-0,99	0,01	-0,99
40	1 1/2"	78 x 1/6"	45,5	62	1,9	85	5000	130	20	13	0,01	-0,99	0,01	-0,99
50	2"	95 x 1/6"	45,5	62	1,9	85	5000	170	15	10	0,01	-0,99	0,15	-0,85
80	3"	110 x 1/4"	68	93	2,4	100	5000	220	10	6	0,01	-0,99	0,25	-0,75