

**Valvole di ritegno ARV2 / ARV2 Check Valves**
Pesi e misure / Dimensions - Weights

Dimensioni / Size mm (in)	L mm (in)		D mm (in)	Peso / Weight kg (lbs)	
	DIN	ANSI		DIN	ANSI
15 (1/2)	130 (5 1/8)	130 (5)	105 (4 9/64)	3,4 (7,5)	3,3 (7,3)
20 (1/4)	150 (5 29/32)	150 (6)	105 (4 9/64)	4,0 (8,8)	3,7 (8,2)
25(1)	160 (6 19/64)	152,4 (6)	140 (5 33/64)	6,5 (14,3)	5,5 (12,1)
32 (-)	180 (7 3/32)	—	150 (5 29/32)	8,2 (18,1)	—
40 (1 1/2)	200 (7 7/8)	178(7)	165(6 1/2)	11,0 (24,2)	9,3 (20,5)
50(2)	230 (9 1/16)	203 (8)	185 (7 9/32)	13,8 (30,4)	13,7 (30,2)
65 (-)	290 (11 27/64)	—	220 (8 21/32)	21,7(47,8)	—
80 (3)	310(12 13/64)	241 (9 1/2)	250 (9 27/32)	30,5 (67,2)	29,9 (65,9)
100 (4)	350 (13 25/32)	292 (11 1/2)	285 (11 7/32)	42 (92,6)	41,0 (90,4)
150 (6)*	356 (14)	356 (14)	404 (15 15/16)	78 (171,9)	76,1 (167,7)
200 (8)*	457 (18)	457 (18)	515 (20 1/4)	155,0 (341,6)	166,0 (365,9)

* Scartamento in accordo a norme ANSI B16.10 / Face to Face dimensions according to ANSI B16.10

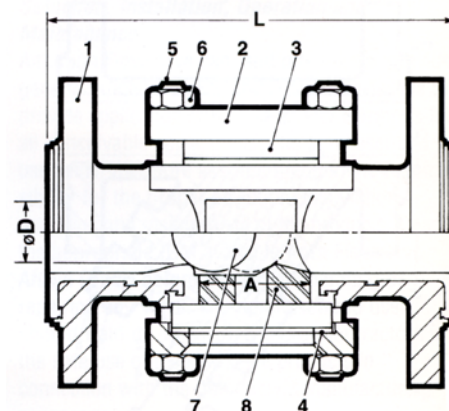
Valvole di ritegno rivestite con spia visiva ARV/SG / ARV/SG Check/Sight Glass Combination
Pesi e misure / Dimensions - Weights

Dimensioni / Size mm (in)	L mm (in)		ØD mm (in)	A mm (in)	Peso / Weight kg (lbs)	
	DIN	ANSI			DIN	ANSI
25 (1)	160 (6 19/64)	152,4 (6)	25 (1)	33 (1 19/64)	5,3 (11,7)	4,7 (10,4)
40 (1 1/2)	200 (7 7/8)	178 (7)	32 (1 1/4)	45 (1 49/64)	11,0 (24,2)	9,0 (19,8)
50 (2)	230 (9 1/16)	203 (8)	40 (137/64)	65 (2 9/16)	12,2 (26,9)	10,8 (23,8)
80 (3)	310(12 13/64)	241 (9 1/2)	65 (29/16)	80 (3 5/32)	21,2 (46,7)	18,2 (40,1)
100 (4)	350 (13 25/32)	292 (11 1/2)	80 (35/32)	100 (3 15/16)	28,6 (63,0)	28,2 (62,2)

Valvole di ritegno rivestite con spia visiva ARV/SG / ARV/SG Check/Sight Glass Combination
Portate / Flow Rates

Dimensioni / Size mm (in)	K_V (C_V)
25 (1)	12,5 (14,5)
40 (1 1/2)	25,9 (30,1)
50 (2)	48,1 (55,9)
80 (3)	95,4 (110,9)
100 (4)	159,3 (185,2)

K_V = m³/hr at 1 bar ΔP
(C_V = US gal/min at 1 psi ΔP)



Dimensione connessioni in accordo a norme DIN 2501-PN16 (ANSI B16.5 Classe150)
Tutte le dimensioni sono approssimate e adattate all'illustrazione. Le dimensioni esatte sono riportate sulle tabelle dimensionali, disponibili su richiesta in formato cartaceo.

Connection dimensions according to DIN 2501-PN16 (ANSI B16.5 Class 150)
All dimensions are approximate and for illustration purposes only.
For exact dimensions request certified dimensional prints.

Specifiche materiali / Material Specification

*Optional

Articolo Item	Quantità Qty.	Descrizione Designation	DIN	ASTM (equivalente approssimativo) ASTM (Approximate Equivalent)
1	1	corpo body	GGG-40.3	Ferro dolce ASTM A395, FEP/PFA* Ductile Iron ASTM A395, FEP/PFA*
2	1	flangia flange	GGG-40.3	Ferro dolce ASTM A395 Ductile Iron ASTM A395
3	2	vetro glass	DIN 7080	Vetro borosilicato Borosilicate Glass
4	2	guarnizione gasket	DIN 3535/4	Senza amianto Asbestos free
5	8-16	bullone stud fastener	1.4301 DIN17440	ASTM A193 B8
6	8-16	dado esagonale hexagon nut	1.4301 DIN17440	ASTM A194 8
7	1	sfera ball	PTFE	PTFE
8	2	guida sfera ball guide	PTFE	PTFE