

**Valvole di ritegno rivestite ARV2,
Valvole di ritegno rivestite con spia visiva ARV/SG*
Vetro di sicurezza**

Il vetro borosilicato, secondo quanto stabilito dalla norma DIN 7080, è concepito per resistere alle alte temperature, alle sollecitazioni meccaniche e alla corrosione. Per applicazioni che richiedono una portata più elevata, si consiglia di prendere in considerazione la valvola di ritegno ARV/SG Atomac.

Applicazione universale

La valvola di ritegno Atomac può essere installata in configurazione sia verticale che orizzontale, a seconda dell'applicazione.

Sfera piena in PTFE

La sfera offre le stesse proprietà del materiale di rivestimento (FEP o PFA).

Design a passaggio totale

Il design a passaggio totale offre caratteristiche di flusso eccellenti che riducono al minimo le perdite di pressione.

Bassa pressione di apertura

La pressione di apertura minima richiesta per spostare la sfera dalla sua sede, nei modelli in configurazione verticale, è di appena 0,07 bar (1 psi).

* Ora disponibile su richiesta nei modelli da 10 in (250 mm) e da 12 in (300 mm).

**ARV2 Lined Check Valves,
ARV/SG Lined Check/Sight Glass Combination*
Safety Glass**

Borosilicate glass, in accordance with DIN 7080, is utilized to withstand high temperatures, mechanical stress and corrosion. For those applications requiring a higher flow capacity, Atomac check valve type ARV/SG should be considered.

Universal Application

The Atomac check valve can be installed either vertically or horizontally dependent upon application.

Solid PTFE Ball

The ball has the same properties as the FEP or PFA lining material.

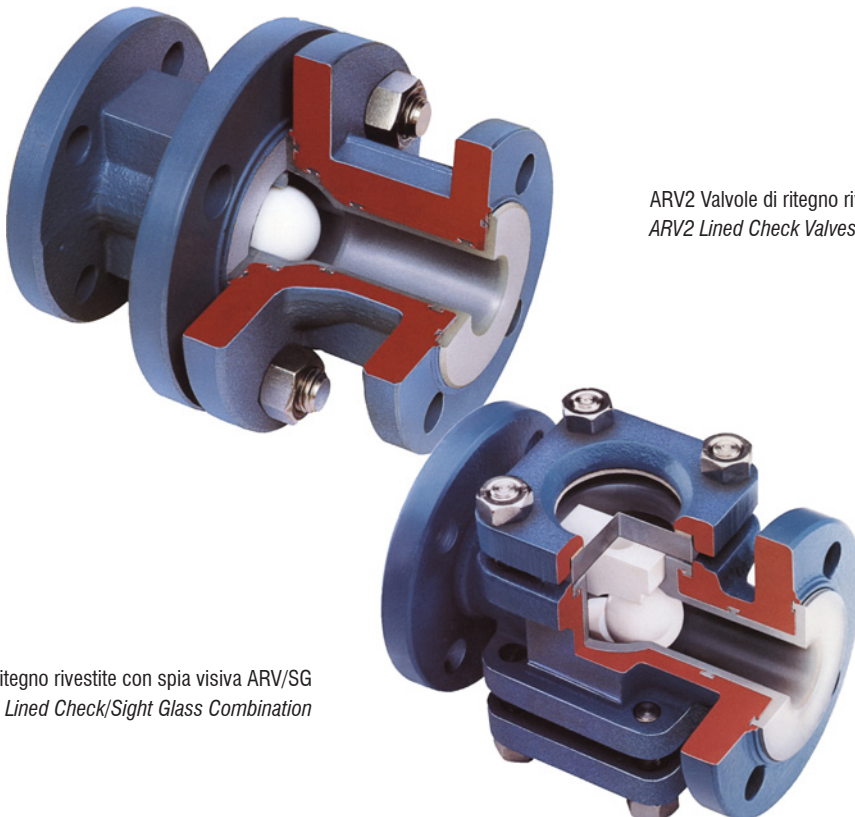
Full Port Design

The full port design offers excellent flow characteristics to minimize pressure loss.

Low Opening Pressure

The minimum opening pressure required to unseat the ball in the vertical position is 0.07 bar (1 psi).

* Now available upon request in 10 in (250 mm) and 12 in (300 mm) sizes.



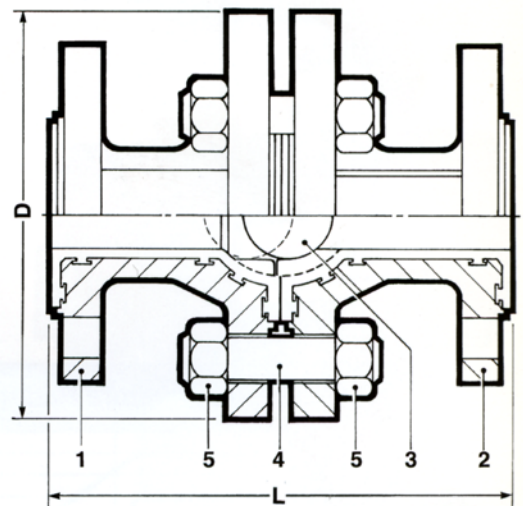
ARV2 Valvole di ritegno rivestite
ARV2 Lined Check Valves

Valvole di ritegno rivestite con spia visiva ARV/SG
ARV/SG Lined Check/Sight Glass Combination

Valvole di ritegno ARV2 / ARV2 Check Valves
Portate / Flow Rates

Size / Size mm (in)	K_V (C_V)
15 (1/2)	7,0 (8,1)
20 (3/4)	16,0 (18,6)
25 (1)	23,5 (27,3)
32 (-)	40,3 (46,8)
40 (1 1/2)	58,0 (67,4)
50 (2)	125,0 (145,3)
65 (-)	179,2 (208,3)
80 (3)	272,4 (316,6)
100 (4)	493,7 (573,8)
150 (6)	1072,8 (1246,9)
200 (8)	1970 (2290,7)

$K_V = m^3/hr$ at 1 bar ΔP
 $(C_V = US\ gal/min)$ at 1 psi ΔP



Dimensione connessioni in accordo a norme DIN 2501-PN16 (ANSI B16.5 Classe150)
 Tutte le dimensioni sono approssimate e adattate all'illustrazione. Le dimensioni esatte sono riportate sulle tabelle dimensionali, disponibili su richiesta in formato cartaceo.

Connection dimensions according to DIN 2501-PN16 (ANSI B16.5 Class 150)
All dimensions are approximate and for illustration purposes only.
For exact dimensions request certified dimensional prints.

Specifiche materiali / Material Specification

 * *Optional*

Articolo Item	Quantità Qty.	Descrizione Designation	DIN	ASTM (equivalente approssimativo) ASTM (Approximate Equivalent)
1	1	corpo body piece	6GG-40.3	Ferro dolce ASTM A395, FEP/PFA* Ductile Iron ASTM A395, FEP/PFA*
2	2	corpo body piece	GGG-40.3	Ferro dolce ASTM A395, FEP/PFA* Ductile Iron ASTM A395, FEP/PFA*
3	1	sfera ball	PTFE	PTFE
4	4-12	bullone stud fastener	1.4301 DIN17440	ASTM A193 B8
5	8-24	dado esagonale hexagon nut	1.4301 DIN17440	ASTM A194 8