

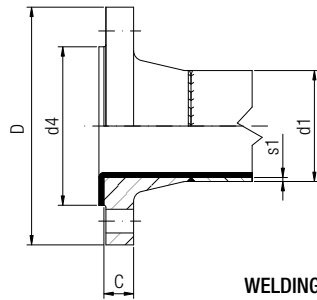


### Dimensioni tubi e flange per tubazioni e raccordi rivestiti internamente in PTFE

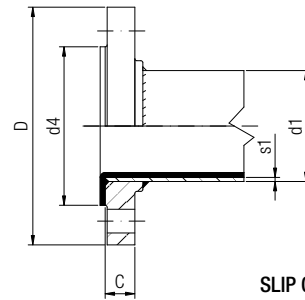
- ASME/ANSI B16.5 Classe 150
- DN 1/2" - DN 24"
- Tubi: DIN 2448
- Flange ANSI B16.5 Classe 150

### Pipe and flange dimensions for lined pipe and fittings

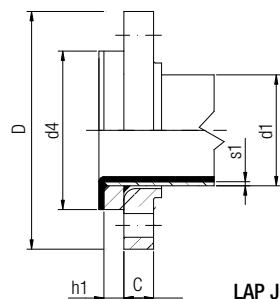
- ASME/ANSI B16.5 Class 150
- DN 1/2" - DN 24"
- Pipe acc. to DIN 2448
- Flanges acc. to ASME/ANSI B16.5 Class 150



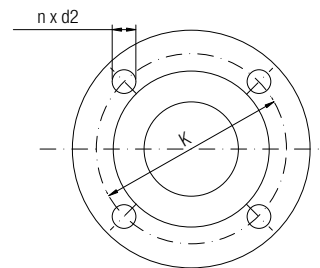
WELDING NECK



SLIP ON



LAP JOINT



Fornibili a richiesta/Available on request

- Tubi in accordo alle norme ASME/ANSI B16.5/Pipe acc. to ASME/ANSI B16.5

DN	D	K	d4	n	x	d2	C	h1	d1 x s1
1/2"	88,9	60,3	35	4		15,9	12,0	12	26,9 x 2,3
3/4"	98,4	69,8	43	4		15,9	12,7	12	26,9 x 2,3
1"	107,9	79,4	51	4		15,9	14,3	12	33,7 x 2,6
1 1/4"	117,5	88,9	64	4		15,9	15,9	12	42,4 x 2,6
1 1/2"	127,0	98,4	73	4		15,9	17,5	12	48,3 x 2,6
2"	152,4	120,6	92	4		19,0	19,0	14	60,3 x 2,9
2 1/2"	177,8	139,7	105	4		19,0	22,4	14	76,1 x 2,9
3"	190,5	152,4	127	4		19,0	23,9	16	88,9 x 3,2
4"	228,6	190,5	158	8		19,0	23,9	16	114,3 x 3,6
5"	254,0	215,9	186	8		22,2	23,9	18	139,7 x 4,0
6"	279,4	241,3	216	8		22,2	25,4	18	168,3 x 4,5/(4,0)
8"	342,9	298,4	270	8		22,2	28,6	20	219,1 x 6,3/(4,5)
10"	406,4	361,9	324	12		25,4	30,3	22	273,0 x 6,3/(5,0)
12"	482,6	431,8	381	12		25,4	31,8	22	323,9 x 7,1/(5,6)
14"	533,4	476,2	412	12		28,6	35,1	22	355,6 x 8,0/(5,6)
16"	596,9	539,7	470	16		28,6	36,6	24	406,4 x 8,8/(6,3)
18"	635,0	577,8	534	16		31,7	39,6	24	457,2 x 10,0/(6,3)
20"	698,5	635,0	585	20		31,7	43,0	26	508,0 x 11,0
24"	812,8	749,3	692	20		34,9	47,8	26	610,0 x 12,5/(6,3)

s (...) Solo per tubi saldati/For welded pipes only