

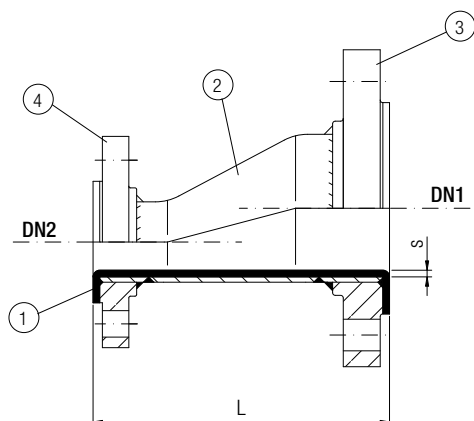


Riduzioni eccentriche rivestite in PTFE

- ASME/ANSI B16.5 Classe 150
- DN 3/4" - DN 20"
- Versione standard: 2 flange fisse
- Corpo in acciaio al carbonio

PTFE-lined eccentric reducers

- ASME/ANSI B16.5 Class 150
- DN 3/4" - DN 20"
- Standard version: 2 fixed flanges
- Carbon steel body



Materiali/Materials

- 1** PTFE ASTM D-4894 or 4895
- 2.1** ASTM A 234 Gr. WPB
- 2.2** St 37.0 - DIN 1629
- 3** ASTM A 105
- 4** ASTM A 105

Fornibili a richiesta/Available on request

- Connessioni flangiate: 1 flangia fissa e 1 flangia libera (DN1)
Flange connection: 1 fixed flange and 1 loose flanges (DN1)
- Flange ANSI B16.5 - Classe 300/ANSI B16.5 - Class 300 flange
- Resistenti al vuoto/Vacuum resistance
- PTFE antistatico/Antistatic PTFE
- Corpo in acc. INOX/Stainless steel body
- Diametri superiori a richiesta/Higher diameters on request

DN1	DN2	L mm	s mm	Peso ca. kg/Weight
3/4"	1/2"	114	2	2,1
1"	1/2"	114	3	2,4
	3/4"			2,3
1 1/4"	3/4"	114	3	2,8
	1"			3,0
1 1/2"	3/4"	114	3	3,1
	1"			3,3
	1 1/4"			3,8
2"	1"	127	4	4,1
	1 1/4"			4,3
	1 1/2"			4,8
2 1/2"	1 1/2"	140	4	6,4
	2"			7,0
3"	1 1/2"	152	4	6,3
	2"			6,9



Riduzioni eccentriche rivestite in PTFE

- ASME/ANSI B16.5 Classe 150

PTFE-lined eccentric reducers

- ASME/ANSI B16.5 Class 150

DN1	DN2	L mm	s ± 10% mm	Peso ca. kg/Weight
3"	2 1/2"	152	4	7,5
4"	2"	178	4,5	9,9
	3"			12,3
5"	3"	203	4,5	12,8
	4"			15,0
6"	4"	229	5/4,5	18,3
	5"			20,1
8"	4"	279	6	22,1
	6"			25,2
10"	6"	305	6,5	37,8
	8"			44,8
12"	8"	356	6,5	48,0
	10"			52,6
14"	10"	406	6,5	73,6
	12"			80,0
16"	12"	457	6,5	105
	14"			115
18"	14"	483	6,5	148
	16"			157
20"	16"	508	6,5	210
	18"			218