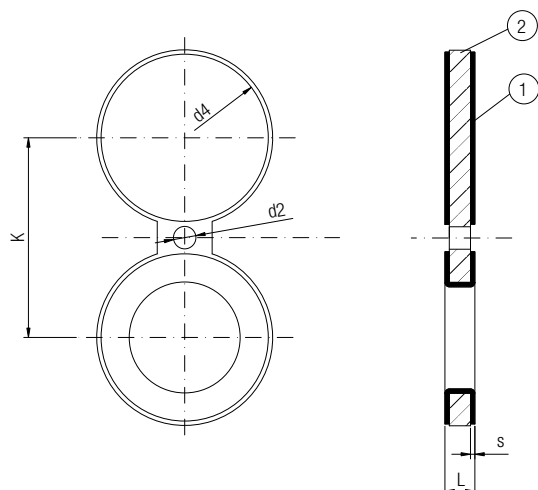




Dischi a otto rivestiti in PTFE

- ASME/ANSI B16.5 Classe 150
- DN 1" - DN 18"
- Corpo in acciaio al carbonio



PTFE-lined spectacle rings

- ASME/ANSI B16.5 Class 150
- DN 1" - DN 18"
- Carbon steel body

Materiali/Materials

- 1 PTFE ASTM D-4894 or 4895
- 2 St 37.2 - DIN 17100

Fornibili a richiesta/Available on request

- Flange ANSI B16.5 - Classe 300/ANSI B16.5 - Class 300 flanges
- PTFE antistatico/Antistatic PTFE
- Corpo in acc. inox/Stainless steel body
- Diametri superiori a richiesta/Higher diameters on request

DN	L mm	s mm	K mm	d2 mm	d4 mm
1"	16	3	79,4	15,9	51
1 1/4"	16	3	88,9	15,9	64
1 1/2"	18	3	98,4	15,9	73
2"	20	3	120,6	19	92
3"	24	3,5	152,4	19	127
4"	24	4	190,5	19	158
5"	25	4,5	215,9	22,2	186
6"	26	5	241,3	22,2	216
8"	28	6	298,4	22,2	270
10"	30	6,5	361,9	25,4	324
12"	32	6,5	431,8	25,4	381
14"	35	6,5	476,2	28,6	412
16"	36	6,5	539,7	28,6	470
18"	40	6,5	577,8	31,7	534