

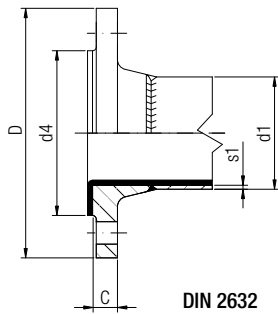


Dimensioni tubi e flange per tubazioni e raccordi rivestiti internamente in PTFE

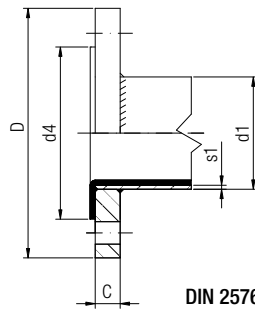
- DIN 2848/2874
- DN 15 - DN 600
- Tubi: DIN 2448
- DIN 2501, PN 10
- Corpo in acciaio al carbonio

Pipe and flange dimensions for lined pipe and fittings

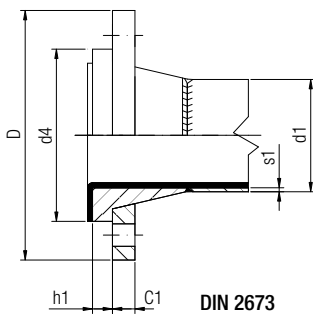
- DIN 2848/2874
- DN 15 - DN 600
- Pipe acc. to DIN 2448
- DIN 2501, PN 10
- Carbon steel body



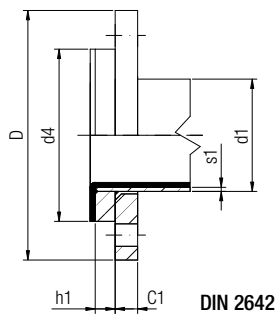
DIN 2632



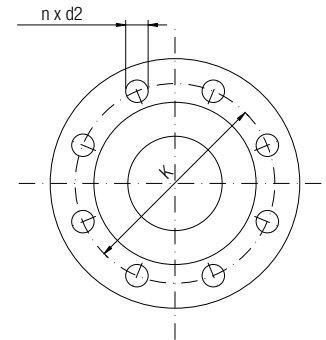
DIN 2576



DIN 2673



DIN 2642



DN	D	K	d4	n	x	d2	C	C1	h1	d1 x s1
15	95	65	45	4		14	14	14	10	26,9 x 2,3
20	105	75	58	4		14	16	14	12	26,9 x 2,3
25	115	85	68	4		14	16	16	12	33,7 x 2,6
32	140	100	78	4		18	16	16	12	42,4 x 2,6
40	150	110	88	4		18	16	16	12	48,3 x 2,6
50	165	125	102	4		18	18	16	14	60,3 x 2,9
65	185	145	122	4		18	18	16	14	76,1 x 2,9
80	200	160	138	8		18	20	18	16	88,9 x 3,2
100	220	180	158	8		18	20	18	16	114,3 x 3,6
125	250	210	188	8		18	22	18	18	139,7 x 4,0
150	285	240	212	8		23	22	18	18	168,3 x 4,5/(4,0)
200	340	295	268	8		23	24	20	20	219,1 x 6,3/(4,5)
250	395	350	320	12		23	26	22	22	273,0 x 6,3/(5,0)
300	445	400	370	12		23	26	26	22	323,9 x 7,1/(5,6)
350	505	460	430	16		23	26	28	22	355,6 x 8,0/(5,6)
400	565	515	482	16		27	26	32	24	406,4 x 8,8/(6,3)
450	615	565	532	20		27	26	32	24	457,2 x 10,0/(6,3)
500	670	620	585	20		27	28	38	26	508,0 x 11,0
600	780	725	685	20		30	28	44	26	610,0 x 12,5/(6,3)

s (...) Solo per tubi saldati/For welded pipes only