

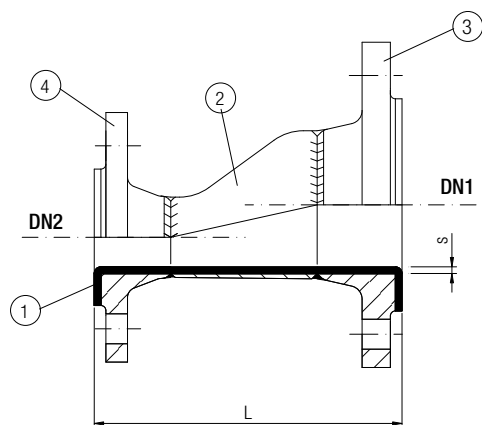


Riduzioni eccentriche rivestite in PTFE

- DIN 2848/2874
- DN 20 - DN 600, PN 10
- Versione standard: 2 flange fisse
- Corpo in acciaio al carbonio

PTFE-lined eccentric reducers

- DIN 2848/2874
- DN 20 - DN 600, PN 10
- Standard version: 2 fixed flanges
- Carbon steel body



Materiali/Materials

- | | |
|---|--------------------------|
| 1 | PTFE ASTM D-4894 or 4895 |
| 2 | St 37.0 - DIN 1629 |
| 3 | St 37.2 - DIN 17100 |
| 4 | St 37.2 - DIN 17100 |

Fornibili a richiesta/Available on request

- Connessioni flangiate: 1 flangia fissa o 1 flangia libera (DN1)
Flange connection: 1 fixed flange or 1 loose flanges (DN1)
- Resistenti al vuoto/Vacuum resistance
- PTFE antistatico/Antistatic PTFE
- Corpo in acc. INOX/Stainless steel body
- Diametri superiori a richiesta/Higher diameters on request

DN1	DN2	L mm	s mm	Peso ca. kg/Weight
20	15	110	3	2,1
25	15	125	3	2,4
	20			2,3
32	20	130	3	2,8
	25			3,0
40	20	145	3	3,1
	25	145		3,3
	32	150		3,8
50	25	160	3	4,1
	32	165		4,3
	40	165		4,8
65	25	180	3	6,0
	32	180		6,2
	40	180		6,4
	50	185		7,0
80	40	190	3	6,0
				6,9



Riduzioni eccentriche rivestite in PTFE

- DIN 2848/2874

PTFE-lined eccentric reducers

- DIN 2848/2874

DN1	DN2	L mm	s ± 10% mm	Peso ca. kg/Weight
80	65	190	3	7,5
100	50	200	3	9,9
	80	205	4,5	12,3
125	80	235	4,5	12,8
	100			15,0
150	100	250	5	18,3
	125			20,1
200	100	270	6	23,5
	150			25,2
250	150	305	6,5	37,8
	200	310		44,8
300	200	335	6,5	48,0
	250	340		52,6
350	250	465	6,5	73,6
	300			80,0
400	300	495	6,5	105
	350			115
450	350	495	6,5	148
	400			157
500	400	650	6,5	210
	450			218
600	500	750	4,5	291