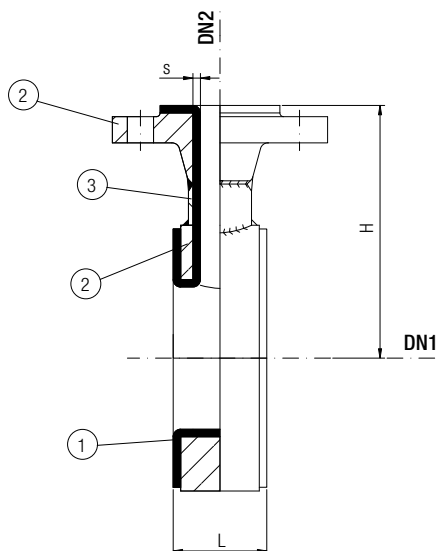




Prese strumenti rivestite in PTFE

- DIN 2848/2874
- DN 25 - DN 600, PN 10
- T usati per: termometri, manometri, prese campione
- Corpo in acciaio al carbonio
- Per grossi diametri soluzione in 2 parti



PTFE-lined instrument tees

- DIN 2848/2874
- DN 25 - DN 600, PN 10
- Tees used for: thermometers, pressure gauges, sampling intakes
- Carbon steel body
- For big diameters solution in 2 parts

Materiali/Materials

- | | |
|---|--------------------------|
| 1 | PTFE ASTM D-4894 or 4895 |
| 2 | St 37.2 - DIN 17100 |
| 3 | St 37.0 - DIN 1629 |

Fornibili a richiesta/Available on request

- Resistenti al vuoto/Vacuum resistance
- PTFE antistatico/PTFE conductive
- Corpo in acc. inox/Stainless steel body
- Diametri superiori a richiesta/Higher diameters on request

DN1	DN2	L mm	H mm	s mm	Peso ca. kg/ Weight
25	15	50	90	4	1,9
	20				2,0
	25				2,2
32	15	50	100	4	2,1
	20				2,3
	25				2,5
40	15	50	110	4	2,4
	20				2,6
	25				2,8
	40				4,4
50	15	50	115	4	3,2
	20				3,4
	25				3,6
	40				6,2
	50				8,1
65	15	50	125	4	3,7
	20				3,8
	25				3,9
	40				7,2



Prese strumenti rivestite in PTFE

- DIN 2848/2874

PTFE-lined instrument tees

- DIN 2848/2874

DN1	DN2	L mm	H mm	S	Peso ca. kg/Weight
65	50	90	125	4	9,8
80	15	50	135	4	4,3
	20	50			4,5
	25	50			4,7
	40	75			8,3
	50	90			12,6
100	15	50	150	4,5	5,5
	20	50			5,7
	25	50			5,9
	40	75			8,9
	50	90			16,0
125	15	50	160	5	6,6
	20	50			6,8
	25	50			7,0
	40	75			12,4
	50	90			20,5
150	15	50	180	5	7,7
	20	50			7,9
	25	50			8,2
	40	75			14,7
	50	90			21,8
200	15	50	210	5	9,9
	20	50			10,3
	25	50			10,5
	40	75			17,8
	50	90			23,4
250	15	50	240	5	13,3
	20	50			13,5
	25	50			13,7
	40	75			23,2
	50	90			25,9
300	15	90	340	6,5	41,4
	20	90			41,6
	25	90			43,0
	40	110			55,5
	50	120			62,1
350	15	90	375	6,5	51,5
	20	90			52,6
	25	90			53,1
	40	110			66,5
	50	120			73,7



Prese strumenti rivestite in PTFE

- DIN 2848/2874

PTFE-lined instrument tees

- DIN 2848/2874

DN1	DN2	L mm	H mm	S	Peso ca. kg/Weight
15	15	90	390	6,5	58,2
	20	90			58,6
	25	90			59,1
	40	110			74,5
	50	120			83,7
450	15	90	425	6,5	66,2
	20	90			66,3
	25	90			68,5
	40	110			90,5
	50	120			93,7
500	15	90	450	6,5	70,2
	20	90			70,4
	25	90			72,1
	40	110			90,5
	50	120			100,7
600	15	90	510	4,5	78,2
	20	90			78,4
	25	90			79,1
	40	110			94,5
	50	120			107,7