

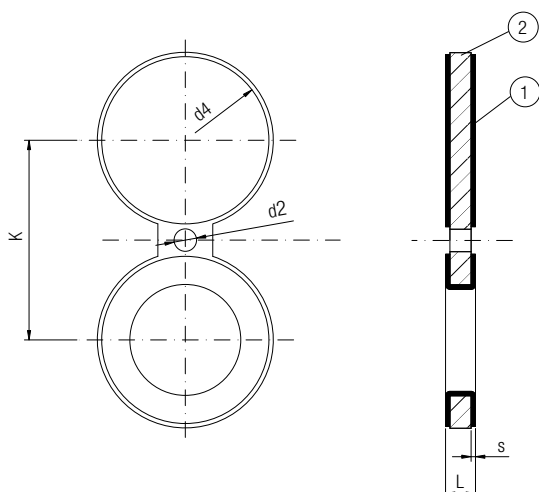


### Dischi a otto rivestiti in PTFE

- DIN 2848/2874
- DN 25 - DN 450, PN 10
- Corpo in acciaio al carbonio

### PTFE-lined spectacle rings

- DIN 2848/2874
- DN 25 - DN 450, PN 10
- Carbon steel body



#### Materiali/Materials

- 1 PTFE ASTM D-4894 or 4895
- 2 St 37.2 - DIN 17100

#### Fornibili a richiesta/Available on request

- Corpo in acc. inox/Stainless steel body
- Diametri superiori a richiesta/Higher diameters on request

DN	L mm	s mm	K mm	d2 mm	d4 mm
25	16	3	85	14	68
32	16	3	100	18	78
40	18	3	110	18	88
50	20	3	125	18	102
65	20	3	145	18	122
80	24	3,5	160	18	138
100	24	4	180	18	158
125	25	4,5	210	18	180
150	26	5	240	23	212
200	28	6	295	23	268
250	30	6,5	350	23	320
300	32	6,5	400	23	370
350	35	6,5	460	23	430
400	36	6,5	515	27	482
450	40	6,5	565	27	532