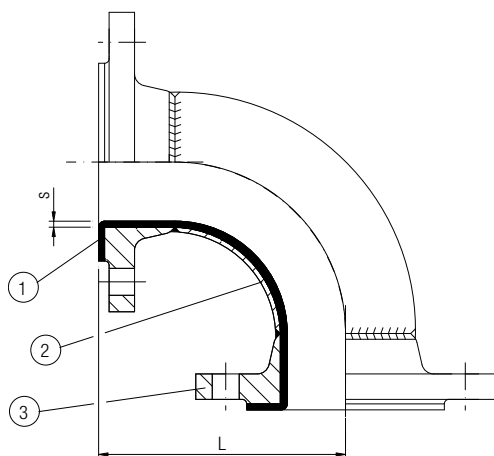




## Curve a 90° rivestite in PTFE

- DIN 2848/2874
- DN 15 - DN 600, PN 10
- Versione standard: 2 flange fisse
- Corpo in acciaio al carbonio
- Per grossi diametri soluzione in 2 parti



## PTFE-lined 90° elbows

- DIN 2848/2874
- DN 15 - DN 600, PN 10
- Standard version: 2 fixed flanges
- Carbon steel body
- For big diameters solution in 2 parts

### Materiali/Materials

- |          |                          |
|----------|--------------------------|
| <b>1</b> | PTFE ASTM D-4894 or 4895 |
| <b>2</b> | St 37.0 - DIN 1629       |
| <b>3</b> | St 37.2 - DIN 17100      |

### Fornibili a richiesta/Available on request

- Connessioni flangiate: 2 flange fisse o 2 flange libere  
*Flange connection: 2 fixed flanges or 2 loose flanges*
- Resistenti al vuoto/*Vacuum resistance*
- PTFE antistatico/*Antistatic PTFE*
- Corpo in acc. inox/*Stainless steel body*
- Diametri superiori a richiesta/*Higher diameters on request*

DN	L mm	s mm	Peso ca. kg/Weight
15	80	3,0	1,5
20	95	3,0	2,1
25	110	3,0	2,7
32	130	4,0	4,0
40	150	4,0	4,6
50	120	4,0	5,9
65	140	4,0	7,5
80	165	4,0	9,6
100	205	4,5	13,1
125	245	5,0	18,1
150	285	6,5/6	25,0
200	365	8,5/7	41,8
250	450	12,5/11	88,1
300	525	9,5/8	117,4
350	600	6,5	156,1
400	680	13/11,5	175
450	705	6,5	282
500	830	13/11,5	210
600	985	4,5	578