

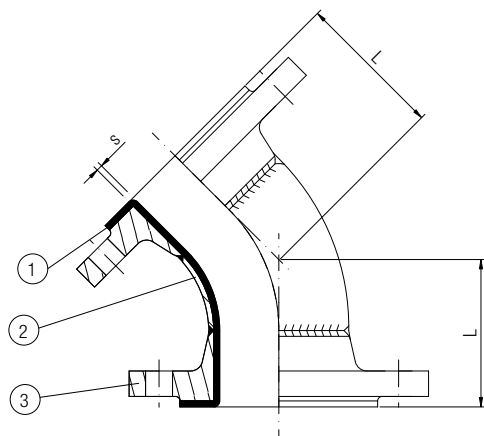


### Curve a 45° rivestite in PTFE

- DIN 2848/2874
- DN 15 - DN 600, PN 10
- Versione standard: 2 flange fisse
- Corpo in acciaio al carbonio

### PTFE-lined 45° elbows

- DIN 2848/2874
- DN 15 - DN 600, PN 10
- Standard version: 2 fixed flanges
- Carbon steel body



#### Materiali/Materials

- |   |                          |
|---|--------------------------|
| 1 | PTFE ASTM D-4894 or 4895 |
| 2 | St 37.0 - DIN 1629       |
| 3 | St 37.2 - DIN 17100      |

#### Fornibili a richiesta/Available on request

- Connessioni flangiate: 2 flange fisse o 2 flange libere  
*Flange connection: 2 fixed flanges or 2 loose flanges*
- Resistenti al vuoto/*Vacuum resistance*
- PTFE antistatico/*Antistatic PTFE*
- Corpo in acc. inox/*Stainless steel body*
- Diametri superiori a richiesta/*Higher diameters on request*

DN	L mm	s mm	Peso ca. kg/Weight
15	45	3,0	1,6
20	65	3,0	2,1
25	70	3,0	2,8
32	80	4,0	4,0
40	90	4,0	4,7
50	80	4,0	5,9
65	85	4,0	7,4
80	100	4,0	9,4
100	115	4,5	12,1
125	135	5,0	16,2
150	150	6,5	21
200	190	7,0	33,1
250	225	7,5	48,5
300	260	6,5	66
350	290	6,5	87
400	325	6,5	117
450	305	6,5	148
500	390	6,5	186
600	455	4,5	216