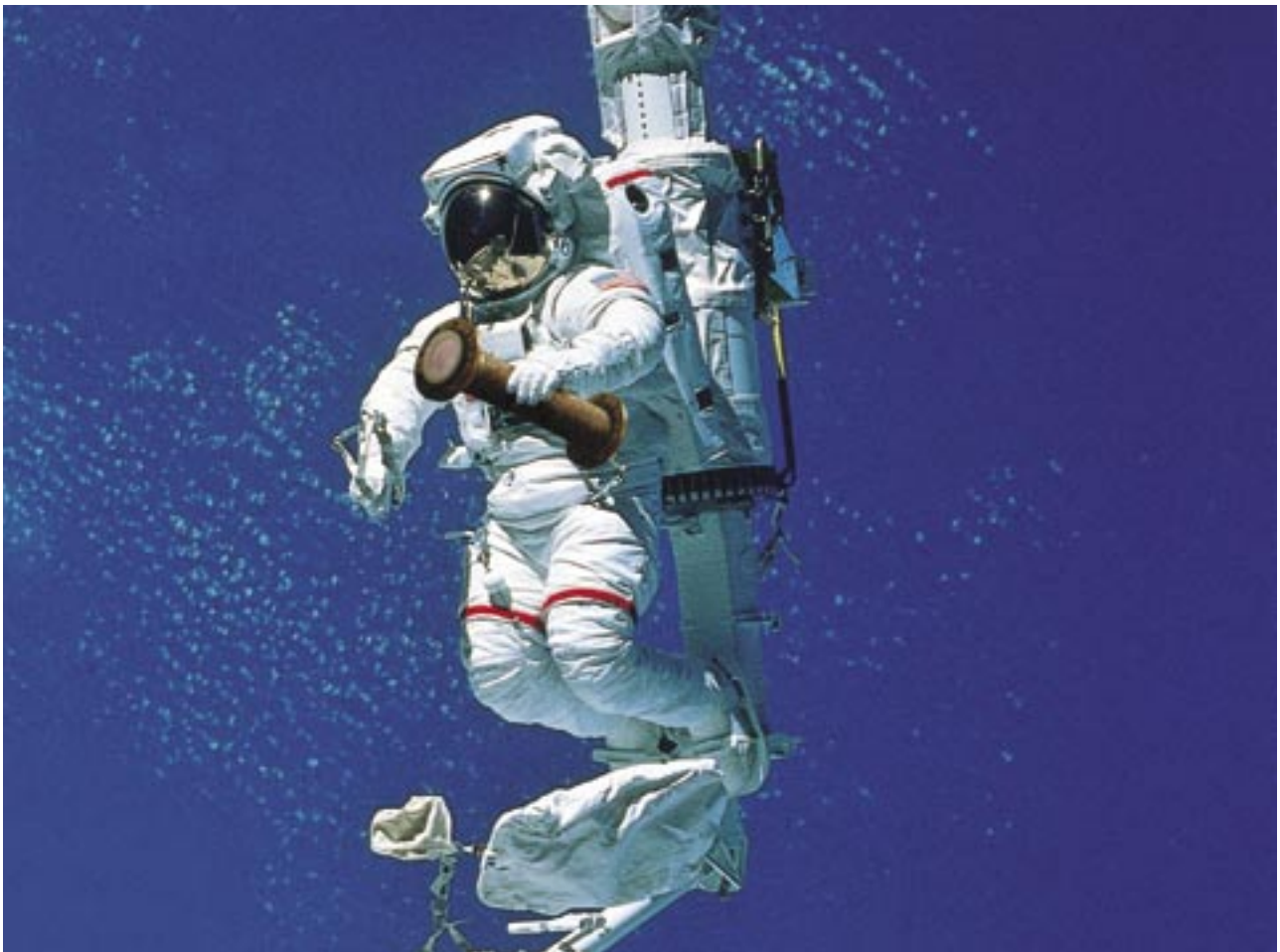




DIN DIFLINE



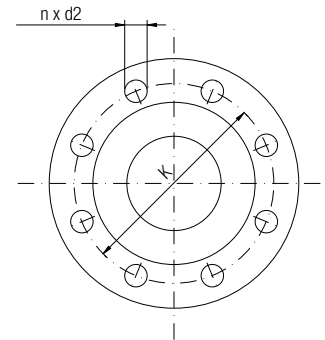
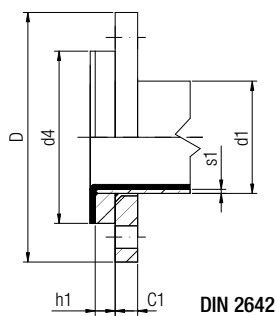
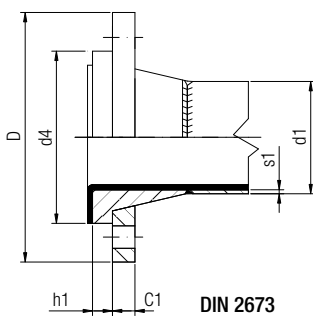
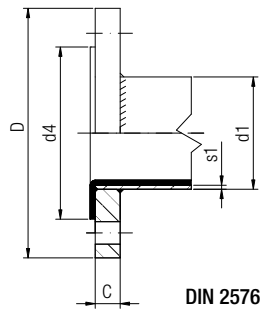
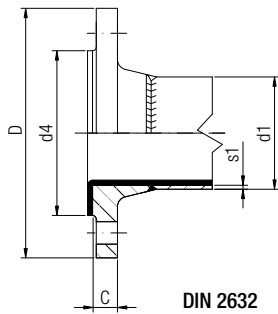


Dimensioni tubi e flange per tubazioni e raccordi rivestiti internamente in PTFE

- DIN 2848/2874
- DN 15 - DN 600
- Tubi: DIN 2448
- DIN 2501, PN 10
- Corpo in acciaio al carbonio

Pipe and flange dimensions for lined pipe and fittings

- DIN 2848/2874
- DN 15 - DN 600
- Pipe acc. to DIN 2448
- DIN 2501, PN 10
- Carbon steel body

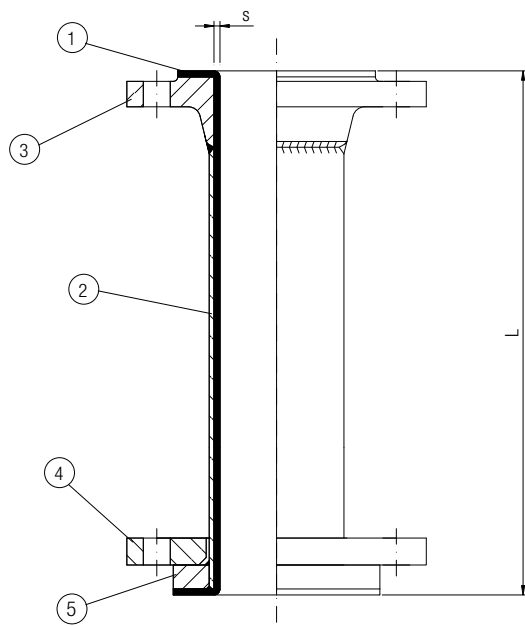


DN	D	K	d4	n	x	d2	C	C1	h1	d1 x s1
15	95	65	45	4		14	14	14	10	26,9 x 2,3
20	105	75	58	4		14	16	14	12	26,9 x 2,3
25	115	85	68	4		14	16	16	12	33,7 x 2,6
32	140	100	78	4		18	16	16	12	42,4 x 2,6
40	150	110	88	4		18	16	16	12	48,3 x 2,6
50	165	125	102	4		18	18	16	14	60,3 x 2,9
65	185	145	122	4		18	18	16	14	76,1 x 2,9
80	200	160	138	8		18	20	18	16	88,9 x 3,2
100	220	180	158	8		18	20	18	16	114,3 x 3,6
125	250	210	188	8		18	22	18	18	139,7 x 4,0
150	285	240	212	8		23	22	18	18	168,3 x 4,5/(4,0)
200	340	295	268	8		23	24	20	20	219,1 x 6,3/(4,5)
250	395	350	320	12		23	26	22	22	273,0 x 6,3/(5,0)
300	445	400	370	12		23	26	26	22	323,9 x 7,1/(5,6)
350	505	460	430	16		23	26	28	22	355,6 x 8,0/(5,6)
400	565	515	482	16		27	26	32	24	406,4 x 8,8/(6,3)
450	615	565	532	20		27	26	32	24	457,2 x 10,0/(6,3)
500	670	620	585	20		27	28	38	26	508,0 x 11,0
600	780	725	685	20		30	28	44	26	610,0 x 12,5/(6,3)

s (...) Solo per tubi saldati/For welded pipes only

Tubi rivestiti in PTFE

- DIN 2848/2874
- DN 15 - DN 600, PN 10
- Versione standard: 1 flangia fissa + 1 flangia libera
- Corpo in acciaio al carbonio



PTFE-lined pipes

- DIN 2848/2874
- DN 15 - DN 600, PN 10
- Standard version: 1 fixed flanges, 1 lap joint flange
- Carbon steel body

Materiali/Materials

- | | |
|---|--------------------------|
| 1 | PTFE ASTM D-4894 or 4895 |
| 2 | St 37.0 - DIN 1629 |
| 3 | St 37.2 - DIN 17100 |
| 4 | St 37.2 - DIN 17100 |
| 5 | St 37.2 - DIN 17100 |

Fornibili a richiesta/Available on request

- Connessioni flangiate: 2 flange fisse o 2 flange libere
Flange connection: 2 fixed flanges or 2 loose flanges
- Resistenti al vuoto/*Vacuum resistance*
- PTFE antistatico/*Antistatic PTFE*
- Corpo in acc. INOX/*Stainless steel body*
- Diametri superiori a richiesta/*Higher diameters on request*
- Tubi in lunghezza sino a 6 m/*Spool Length up to 6 m*

DN	L min. mm	L max. mm	s mm	Peso tubo ca. kg <i>Pipe weight</i>	Peso flange kg <i>Weight 2 flanges</i>
15	100	3000	2,5	1,2	1,5
20	100	3000	3	1,6	2
25	100	3000	3	2,5	2,5
32	100	3000	3	3,4	3,6
40	100	3000	3	4,5	4,2
50	100	3000	3	5,8	5,5
65	120	3000	4	7,1	6,6
80	120	3000	4	10	8,3
100	120	3000	4,5	14	9,9
125	120	3000	4,5	17,5	13,2
150	150	3000	5	23,5	16
200	150	3000	6,25	39	23
250	150	3000	6,75	55,5	31
300	200	3000	8	74	39
350	200	3000	9	85	52
400	200	3000	10	102	67
450	200	3000	7,5	130	85
500	250	-	-	155	90
600	250	-	-	204	116



Distanziali in PTFE Tipo F

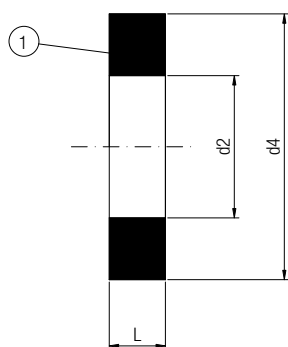
- DIN 2848/2874

- DN 15 - DN 600, PN 10

PTFE-solid spacers Type F

- DIN 2848/2874

- DN 15 - DN 600, PN 10



Materiali/Materials

1 PTFE ASTM D-4894

Fornibili a richiesta/Available on request

- PTFE antistatico/Antistatic PTFE
- Diametri superiori a richiesta/Higher diameters on request

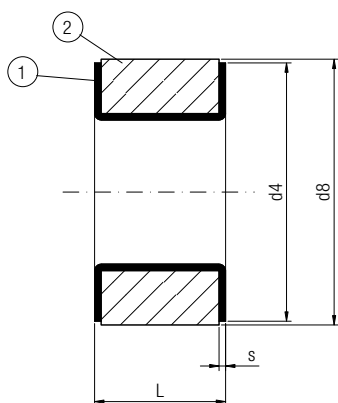
DN	L max. mm	d2 mm	d4 mm	Peso ca. kg/Weight
15	300	14	45	0,1
20	300	16	58	0,1
25	300	22	68	0,2
32	300	31	78	0,25
40	300	37	88	0,3
50	300	48	102	0,4
65	300	64	122	0,5
80	300	76	138	0,6
100	300	101	158	0,75
125	300	125	188	1,1
150	300	153	212	1,4
200	300	201	268	2,0
250	300	254	320	3,2
300	300	303	370	4,0
350	300	333	430	4,5
400	300	382	482	5,2
450	300	430	532	6,1
500	300	480	585	7,2
600	300	590	685	8,5

Distanziali rivestiti in PTFE Tipo G

- DIN 2848/2874
- DN 15 - DN 600, PN 10
- Corpo in acciaio al carbonio

PTFE-lined spacers Type G

- DIN 2848/2874
- DN 15 - DN 600, PN 10
- Carbon steel body



Materiali/Materials

- | | |
|---|--------------------------|
| 1 | PTFE ASTM D-4894 or 4895 |
| 2 | St 37.2 - DIN 17100 |

Fornibili a richiesta/Available on request

- Resistenti al vuoto/Vacuum resistance
- PTFE antistatico/Antistatic PTFE
- Corpo in acc. inox/Stainless steel body
- Diametri superiori a richiesta/Higher diameters on request

DN	L min. mm	L max. mm	s mm	d4 mm	d8 mm	Peso ca. kg/Weight
15	30	60	2,5	45	50	0,9
20	30	60	3	58	60	1,2
25	30	60	3	68	70	1,8
32	30	60	3	78	82	2,1
40	30	60	3	88	92	2,6
50	30	60	3	102	107	3,7
65	30	70	4	122	127	4,7
80	30	70	4	138	142	5,3
100	30	80	4,5	158	162	9,5
125	30	80	4,5	188	192	11
150	30	80	5	212	218	14
200	30	80	6,25	268	273	18
250	30	80	6,75	320	328	29
300	30	90	8	370	378	30
350	30	90	9	430	438	50
400	30	90	10	482	488	60
450	30	100	7,5	532	540	71
500	30	100	-	585	594	75
600	30	120	-	-	695	113

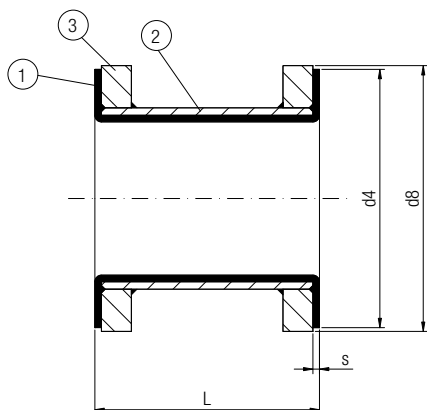


Distanziali rivestiti in PTFE Tipo H

- DIN 2848/2874
- DN 15 - DN 600, PN 10
- Corpo in acciaio al carbonio

PTFE-lined spacers Type H

- DIN 2848/2874
- DN 15 - DN 600, PN 10
- Carbon steel body



Materiali/Materials

- | | |
|----------|--------------------------|
| 1 | PTFE ASTM D-4894 or 4895 |
| 2 | St 37.0 - DIN 1629 |
| 3 | St 37.2 - DIN 17100 |

Fornibili a richiesta/Available on request

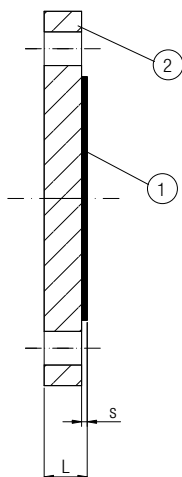
- Resistenti al vuoto/*Vacuum resistance*
- PTFE antistatico/*Antistatic PTFE*
- Corpo in acc. inox/*Stainless steel body*
- Diametri superiori a richiesta/*Higher diameters on request*

DN	L min. mm	L max. mm	s mm	d4 mm	d8 mm	Peso tubo ca. kg/m <i>Pipe weight</i>	Peso 2 collari ca. kg <i>Weight 2 collars</i>
15	60	100	2,5	45	50	1,2	0,3
20	60	100	3	58	60	1,6	0,4
25	60	100	3	68	70	2,5	0,5
32	60	100	3	78	82	3,4	0,7
40	60	100	3	88	92	4,5	0,9
50	60	100	3	102	107	5,8	1,3
65	70	120	4	122	127	7,1	1,6
80	70	120	4	138	142	10	2,3
100	80	120	4,5	158	162	14	2,7
125	80	120	4,5	188	192	14,5	4
150	80	150	5	212	218	23,5	4,5
200	80	150	6,25	268	273	39	6
250	80	150	6,75	320	328	55,5	8,5
300	90	200	8	370	378	74	10
350	90	200	9	430	438	85	13
400	90	200	10	482	488	102	16,5
450	100	200	7,5	532	540	130	20
500	100	250	-	585	594	155	23
600	120	250	-	-	695	204	31



Flange cieche rivestite in PTFE

- DIN 2848/2874
- DN 15 - DN 600, PN 10
- Corpo in acciaio al carbonio



PTFE-lined blind flanges

- DIN 2848/2874
- DN 15 - DN 600, PN 10
- Carbon steel body

Materiali/Materials

- | | |
|---|---------------------|
| 1 | PTFE ASTM D-4894 |
| 2 | St 37.2 - DIN 17100 |

Fornibili a richiesta/Available on request

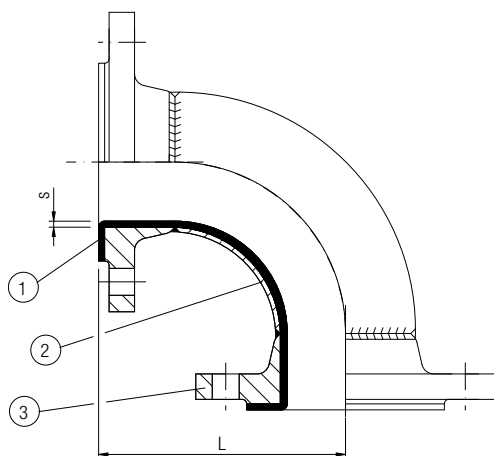
- Resistenti al vuoto/*Vacuum resistance*
- PTFE antistatico/*Antistatic PTFE*
- Corpo in acc. inox/*Stainless steel body*
- Diametri superiori a richiesta/*Higher diameters on request*

DN	L mm	s mm	Peso ca. kg/Weight
15	17	2,5	0,8
20	17	3,0	0,9
25	20	3,0	1,2
32	20	3,0	1,8
40	20	3,0	2,1
50	22	3,0	3,0
65	22	3,0	4,0
80	24	3,5	5,0
100	24	4,5	6,0
125	27	4,5	9,1
150	27	5,0	11,8
200	29	5,0	18
250	31	5,0	26
300	31	5,0	35
350	31	5,0	45
400	32	6,0	60
450	32	6,0	70
500	34	6,0	85
600	36	6,0	150



Curve a 90° rivestite in PTFE

- DIN 2848/2874
- DN 15 - DN 600, PN 10
- Versione standard: 2 flange fisse
- Corpo in acciaio al carbonio
- Per grossi diametri soluzione in 2 parti



PTFE-lined 90° elbows

- DIN 2848/2874
- DN 15 - DN 600, PN 10
- Standard version: 2 fixed flanges
- Carbon steel body
- For big diameters solution in 2 parts

Materiali/Materials

- | | |
|---|--------------------------|
| 1 | PTFE ASTM D-4894 or 4895 |
| 2 | St 37.0 - DIN 1629 |
| 3 | St 37.2 - DIN 17100 |

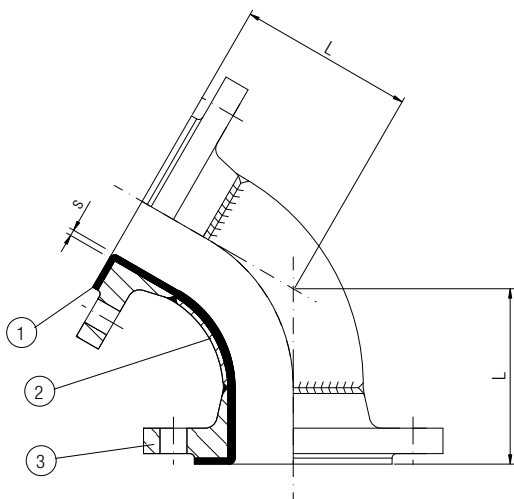
Fornibili a richiesta/Available on request

- Connessioni flangiate: 2 flange fisse o 2 flange libere
Flange connection: 2 fixed flanges or 2 loose flanges
- Resistenti al vuoto/*Vacuum resistance*
- PTFE antistatico/*Antistatic PTFE*
- Corpo in acc. inox/*Stainless steel body*
- Diametri superiori a richiesta/*Higher diameters on request*

DN	L mm	s mm	Peso ca. kg/Weight
15	80	3,0	1,5
20	95	3,0	2,1
25	110	3,0	2,7
32	130	4,0	4,0
40	150	4,0	4,6
50	120	4,0	5,9
65	140	4,0	7,5
80	165	4,0	9,6
100	205	4,5	13,1
125	245	5,0	18,1
150	285	6,5/6	25,0
200	365	8,5/7	41,8
250	450	12,5/11	88,1
300	525	9,5/8	117,4
350	600	6,5	156,1
400	680	13/11,5	175
450	705	6,5	282
500	830	13/11,5	210
600	985	4,5	578

Curve a 60° rivestite in PTFE

- DN 15 - DN 600, PN 10
- Versione standard: 2 flange fisse
- Corpo in acciaio al carbonio
- Per grossi diametri soluzione in 2 parti



PTFE-lined 60° elbows

- DN 15 - DN 600, PN 10
- Standard version: 2 fixed flanges
- Carbon steel body
- For big diameters solution in 2 parts

Materiali/Materials

- | | |
|---|--------------------------|
| 1 | PTFE ASTM D-4894 or 4895 |
| 2 | St 37.0 - DIN 1629 |
| 3 | St 37.2 - DIN 17100 |

Fornibili a richiesta/Available on request

- Connessioni flangiate: 2 flange fisse o 2 flange libere
Flange connection: 2 fixed flanges or 2 loose flanges
- Resistenti al vuoto/*Vacuum resistance*
- PTFE antistatico/*Antistatic PTFE*
- Corpo in acc. inox/*Stainless steel body*
- Diametri superiori a richiesta/*Higher diameters on request*

DN	L mm	s mm	Peso ca. kg/Weight
15	63	3,0	1,6
20	75	3,0	2,2
25	84	3,0	2,8
32	98	4,0	4,1
40	108	4,0	4,9
50	93	4,0	6,1
65	104	4,0	7,6
80	120	4,0	9,7
100	145	5,0	12,7
125	166	5,0	17,1
150	188	6,0	22,5
200	240	7,0	36,3
250	286	5,0	53,8
300	330	6,5	74,5
350	375	6,5	137,7
400	425	6,5	114
450	415	6,5	246
500	508	6,5	312
600	605	4,5	408

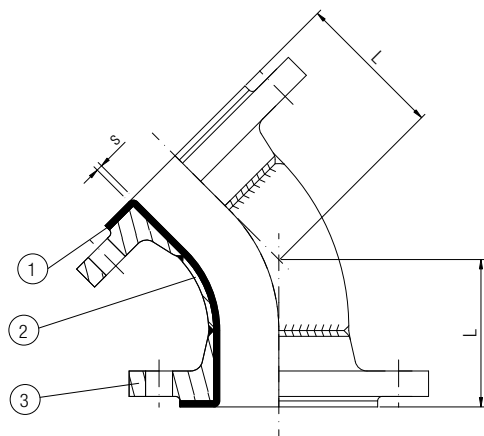


Curve a 45° rivestite in PTFE

- DIN 2848/2874
- DN 15 - DN 600, PN 10
- Versione standard: 2 flange fisse
- Corpo in acciaio al carbonio

PTFE-lined 45° elbows

- DIN 2848/2874
- DN 15 - DN 600, PN 10
- Standard version: 2 fixed flanges
- Carbon steel body



Materiali/Materials

- | | |
|---|--------------------------|
| 1 | PTFE ASTM D-4894 or 4895 |
| 2 | St 37.0 - DIN 1629 |
| 3 | St 37.2 - DIN 17100 |

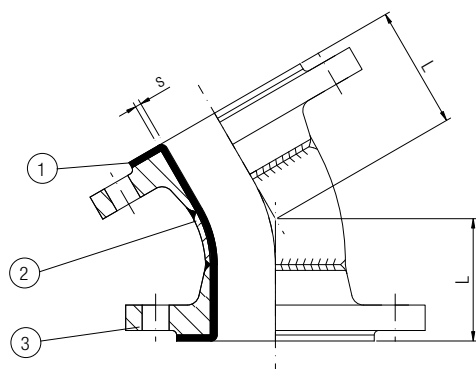
Fornibili a richiesta/Available on request

- Connessioni flangiate: 2 flange fisse o 2 flange libere
Flange connection: 2 fixed flanges or 2 loose flanges
- Resistenti al vuoto/*Vacuum resistance*
- PTFE antistatico/*Antistatic PTFE*
- Corpo in acc. inox/*Stainless steel body*
- Diametri superiori a richiesta/*Higher diameters on request*

DN	L mm	s mm	Peso ca. kg/Weight
15	45	3,0	1,6
20	65	3,0	2,1
25	70	3,0	2,8
32	80	4,0	4,0
40	90	4,0	4,7
50	80	4,0	5,9
65	85	4,0	7,4
80	100	4,0	9,4
100	115	4,5	12,1
125	135	5,0	16,2
150	150	6,5	21
200	190	7,0	33,1
250	225	7,5	48,5
300	260	6,5	66
350	290	6,5	87
400	325	6,5	117
450	305	6,5	148
500	390	6,5	186
600	455	4,5	216

Curve a 30° rivestite in PTFE

- DN 15 - DN 600, PN 10
- Versione standard: flange fisse
- Corpo in acciaio al carbonio



PTFE-lined elbows 30°

- DN 15 - DN 600, PN 10
- Standard version: fixed flanges
- Carbon steel body

Materiali/Materials

- | | |
|---|--------------------------|
| 1 | PTFE ASTM D-4894 or 4895 |
| 2 | St 37.0 - DIN 1629 |
| 3 | St 37.2 - DIN 17100 |

Fornibili a richiesta/Available on request

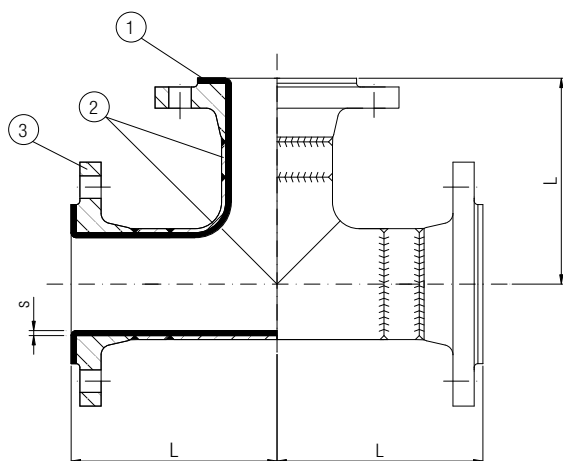
- Connessioni flangiate: 2 flange fisse o 2 flange libere
Flange connection: 2 fixed flanges or 2 loose flanges
- Resistenti al vuoto/*Vacuum resistance*
- PTFE antistatico/*Antistatic PTFE*
- Corpo in acc. inox/*Stainless steel body*
- Diametri superiori a richiesta/*Higher diameters on request*

DN	L mm	s mm	Peso ca. kg/Weight
15	50	3,0	1,5
20	57	3,0	2,0
25	61	3,0	2,7
32	70	4,0	3,9
40	73	4,0	4,6
50	70	4,0	5,8
65	75	4,0	7,2
80	85	4,0	9,1
100	96	4,5	11,6
125	106	4,5	15,3
150	118	5,0	19,6
200	145	5,0	30
250	168	5,0	43
300	190	6,5	57
350	210	6,5	74
400	235	6,5	102
450	205	6,5	125
500	275	6,5	162
600	325	4,5	212



T uguali rivestiti in PTFE

- DIN 2848/2874
- DN 15 - DN 600, PN 10
- Versione standard: 3 flange fisse
- Corpo in acciaio al carbonio
- Per grossi diametri soluzione in 2 parti



PTFE-lined equal tees

- DIN 2848/2874
- DN 15 - DN 600, PN 10
- Standard version: 3 fixed flanges
- Carbon steel body
- For big diameters solution in 2 parts

Materiali/Materials

- | | |
|----------|--------------------------|
| 1 | PTFE ASTM D-4894 or 4895 |
| 2 | St 37.0 - DIN 1629 |
| 3 | St 37.2 - DIN 17100 |

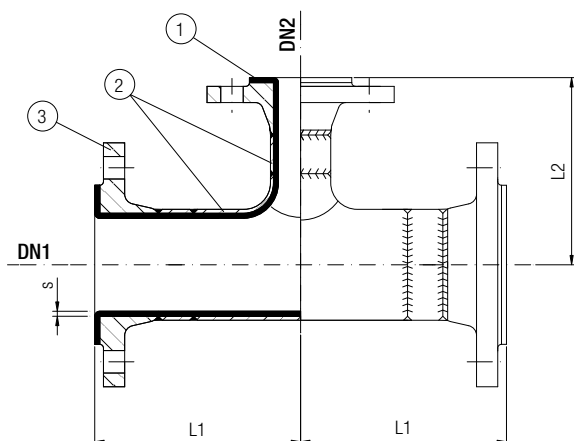
Fornibili a richiesta/Available on request

- Connessioni flangiate:
2 flange libere ed 1 flangia fissa o 3 flange libere
Flange connection:
2 loose flanges and 1 fixed flange or 3 loose flanges
- Resistenza al vuoto/*Vacuum resistance*
- PTFE antistatico/*Antistatic PTFE*
- Corpo in acc. INOX/*Stainless steel body*
- Diametri superiori a richiesta/*Higher diameters on request*

DN	L mm	s mm	Peso ca. kg/Weight
15	80	3	2,5
20	95	3,5	3,2
25	110	3,5	5,5
32	130	4,5	8
40	150	4,5	9,5
50	120	5	11,5
65	140	5	14,5
80	165	5	19,5
100	205	5	24
125	245	5,5	34
150	285	6	45
200	365	10	72
250	450	6,5	165
300	525	13	160
350	600	6,5	312
400	680	6,5	375
450	680	6,5	400
500	500	6,5	420
600	500	4,5	580

T ridotti rivestiti in PTFE

- DIN 2848/2874
- DN 20 - DN 400, PN 10
- Versione standard: 3 flange fisse
- Corpo in acciaio al carbonio
- Per grossi diametri soluzione in 2 parti



PTFE-lined reducing tees

- DIN 2848/2874
- DN 20 - DN 400, PN 10
- Standard version: 3 fixed flanges
- Carbon steel body
- For big diameters solution in 2 parts

Materiali/Materials

- | | |
|---|--------------------------|
| 1 | PTFE ASTM D-4894 or 4895 |
| 2 | St 37.0 - DIN 1629 |
| 3 | ASTM A 105 |

Fornibili a richiesta/Available on request

- Connessioni flangiate: 2 flange fisse o 2 flange libere
Flange connection: 2 fixed flanges or 2 loose flanges
- Resistenza al vuoto/*Vacuum resistance*
- PTFE antistatico/*Antistatic PTFE*
- Corpo in acc. INOX/*Stainless steel body*
- Diametri superiori a richiesta/*Higher diameters on request*

DN1	DN2	L1 mm	L2 mm	s mm	Peso ca. kg/Weight
20	15	95	80	4,0	3,1
25	15	110	80	4,0	3,7
	20		95		3,9
32	20	130	100	4,0	4,4
	25		110		5,2
40	15	150	80	4,0	5,3
	20		100		5,5
	25		110		5,7
	32		130		6,0
50	15	120	80	4,0	8,8
	25		110		9,3
	32		130		9,5
	40		150		9,8
65	25	140	110	4,0	14,0
	32		130		14,0
	40		150		14,7
	50		120		15,5
80	25	165	110	4,0	19,7
	40		150		20,4



T ridotti rivestiti in PTFE

- DIN 2848/2874

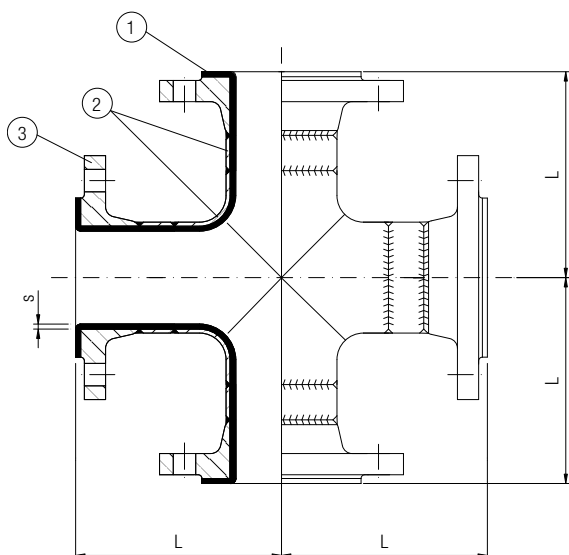
PTFE-lined reducing tees

- DIN 2848/2874

DN1	DN2	L1 mm	L2 mm	s mm	Peso ca. kg/Weight
80	50	165	120	4,0	20,9
	65		140		21,8
100	25	205	110	4,5/4,0	31,4
	40		150		33,3
	50		120		34,1
	65		140		35,0
	80		165		36,0
125	65	245	140	5,0	49,0
	80		165		52,0
	100		205		55,0
150	80	285	165	6,0	56,2
	100		205		77,0
	125		245		80,0
200	100	365	205	6,0	83,0
	125		245		125
	150		285		130
250	150	450	285	6,5	156
	200		365		161
300	150	525	285	6,5	165
	200		365		218
	250		450		222
350	150	600	285	6,5	205
	200		365		294
	250		450		300
	300		525		308
400	200	680	365	6,5	292
	250		450		356
	300		525		362
	350		600		370

Croci uguali rivestite in PTFE

- DIN 2848/2874
- DN 15 - DN 600, PN 10
- Versione standard: 4 flange fisse
- Corpo in acciaio al carbonio
- Per grossi diametri soluzione in 3 parti



PTFE-lined equal crosses

- DIN 2848/2874
- DN 15 - DN 600, PN 10
- Standard version: 4 fixed flanges
- Carbon steel body
- For big diameters solution in 3 parts

Materiali/Materials

- | | |
|---|--------------------------|
| 1 | PTFE ASTM D-4894 or 4895 |
| 2 | St 37.0 - DIN 1629 |
| 3 | St 37.2 - DIN 17100 |

Fornibili a richiesta/Available on request

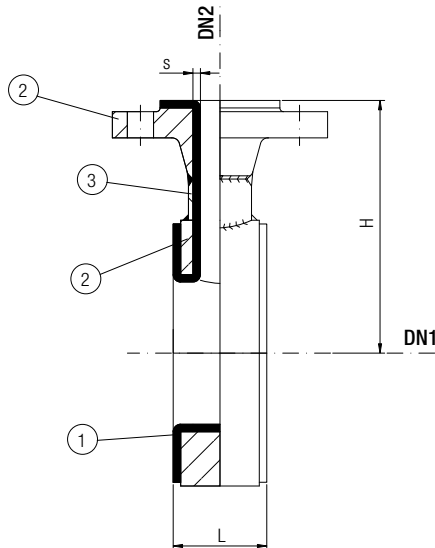
- Connessioni flangiate:
1 flangia fissa e 2 flange libere o 3 flange libere
Flange connection:
1 fixed flange and 2 loose flanges or 3 loose flanges
- Resistenza al vuoto/Vacuum resistance
- PTFE antistatico/Antistatic PTFE
- Corpo in acc. INOX/Stainless steel body
- Diametri superiori a richiesta/Higher diameters on request
- Croci ridotte/Reducing crosses

DN	L mm	s mm	Peso ca. kg/Weight
15	80	4	2,5
20	95	4	3,2
25	110	4	3,6
32	130	4	4,7
40	150	4	6,1
50	120	4	9,7
65	140	4	13,5
80	165	4	21
100	205	4,5	36
125	245	5,0	73
150	285	6,0	97
200	365	6,0	126
250	450	6,5	198
300	525	6,5	286
350	600	6,5	385
400	680	6,5	485
450	680	6,5	530
500	500	6,5	560
600	500	4,5	740



Prese strumenti rivestite in PTFE

- DIN 2848/2874
- DN 25 - DN 600, PN 10
- T usati per: termometri, manometri, prese campione
- Corpo in acciaio al carbonio
- Per grossi diametri soluzione in 2 parti



PTFE-lined instrument tees

- DIN 2848/2874
- DN 25 - DN 600, PN 10
- Tees used for: thermometers, pressure gauges, sampling intakes
- Carbon steel body
- For big diameters solution in 2 parts

Materiali/Materials

- | | |
|---|--------------------------|
| 1 | PTFE ASTM D-4894 or 4895 |
| 2 | St 37.2 - DIN 17100 |
| 3 | St 37.0 - DIN 1629 |

Fornibili a richiesta/Available on request

- Resistenti al vuoto/Vacuum resistance
- PTFE antistatico/PTFE conductive
- Corpo in acc. inox/Stainless steel body
- Diametri superiori a richiesta/Higher diameters on request

DN1	DN2	L mm	H mm	s mm	Peso ca. kg/ Weight
25	15	50	90	4	1,9
	20				2,0
	25				2,2
32	15	50	100	4	2,1
	20				2,3
	25				2,5
40	15	50	110	4	2,4
	20				2,6
	25				2,8
	40				4,4
50	15	50	115	4	3,2
	20				3,4
	25				3,6
	40				6,2
	50				8,1
65	15	50	125	4	3,7
	20				3,8
	25				3,9
	40				7,2



Prese strumenti rivestite in PTFE

- DIN 2848/2874

PTFE-lined instrument tees

- DIN 2848/2874

DN1	DN2	L mm	H mm	s mm	Peso ca. kg/Weight
65	50	90	125	4	9,8
80	15	50	135	4	4,3
	20	50			4,5
	25	50			4,7
	40	75			8,3
	50	90			12,6
100	15	50	150	4,5	5,5
	20	50			5,7
	25	50			5,9
	40	75			8,9
	50	90			16,0
125	15	50	160	5	6,6
	20	50			6,8
	25	50			7,0
	40	75			12,4
	50	90			20,5
150	15	50	180	5	7,7
	20	50			7,9
	25	50			8,2
	40	75			14,7
	50	90			21,8
200	15	50	210	5	9,9
	20	50			10,3
	25	50			10,5
	40	75			17,8
	50	90			23,4
250	15	50	240	5	13,3
	20	50			13,5
	25	50			13,7
	40	75			23,2
	50	90			25,9
300	15	90	340	6,5	41,4
	20	90			41,6
	25	90			43,0
	40	110			55,5
	50	120			62,1
350	15	90	375	6,5	51,5
	20	90			52,6
	25	90			53,1
	40	110			66,5
	50	120			73,7



Prese strumenti rivestite in PTFE

- DIN 2848/2874

PTFE-lined instrument tees

- DIN 2848/2874

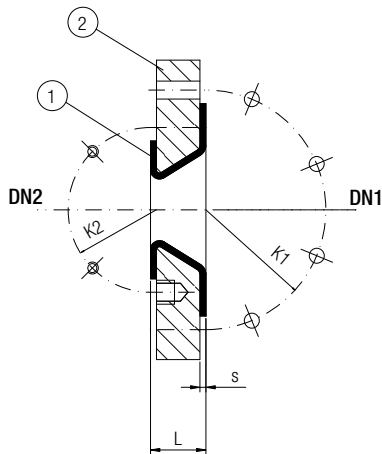
DN1	DN2	L mm	H mm	s mm	Peso ca. kg/Weight
15	15	90	390	6,5	58,2
	20	90			58,6
	25	90			59,1
	40	110			74,5
	50	120			83,7
450	15	90	425	6,5	66,2
	20	90			66,3
	25	90			68,5
	40	110			90,5
	50	120			93,7
500	15	90	450	6,5	70,2
	20	90			70,4
	25	90			72,1
	40	110			90,5
	50	120			100,7
600	15	90	510	4,5	78,2
	20	90			78,4
	25	90			79,1
	40	110			94,5
	50	120			107,7

Flange ridotte rivestite in PTFE

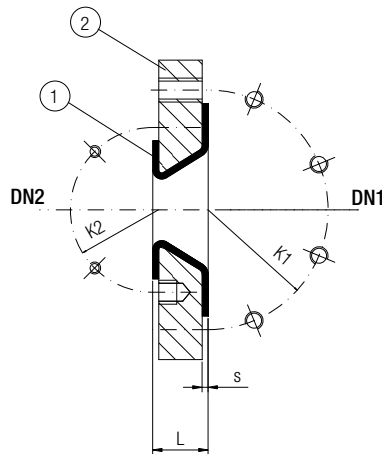
- DIN 2848/2874
- DN 20 - DN 600, PN 10
- Corpo in acciaio al carbonio

PTFE-lined reducing flanges

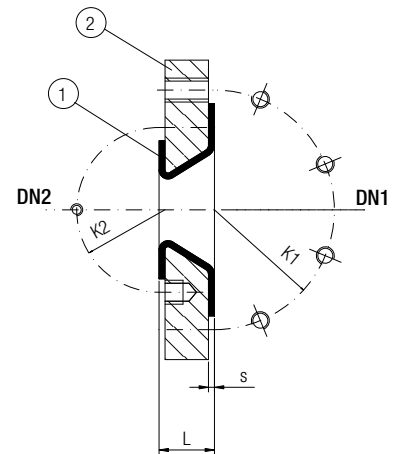
- DIN 2848/2874
- DN 20 - DN 600, PN 10
- Carbon steel body



Type A



Type B



Type C

Fornibili a richiesta/Available on request

- Possibile tipo eccentrico/Eccentric type possible
- Resistenza al vuoto/Vacuum resistance
- PTFE antistatico/Antistatic PTFE
- Corpo in acc. INOX/Stainless steel body
- Diametri superiori a richiesta/Higher diameters on request

Materiali/Materials

- 1 PTFE ASTM D-4894 or 4895
- 2 St 37.2 DIN 17100

Nota: Quote k1 e k2 vedi dimensionale (pag. 1)

Note: k1 and k2 dimensions, see dimension table (pag. 1)

DN1	DN2	L mm	s mm	Type	Peso ca. kg/Weight
20	15	35	3	C	2,0
25	20	35	3,5	C	2,4
32	20	35	3,5	C	3,9
	25				3,5
40	20	35	4,0	C	4,0
	25				4,1
	32				3,9
50	20	35	4,0	B	5,0
	25			B	4,9
	32			C	5,0
	40			C	5,1
65	25	35	4,0	B	5,9
	32			B	5,8
	40			C	5,6
	50			C	5,6



Flange ridotte rivestite in PTFE

- DIN 2848/2874

PTFE-lined reducing flanges

- DIN 2848/2874

DN1	DN2	L mm	s mm	Type	Peso ca. kg/ Weight
80	25	35	4/3,5	A	6,8
	32		4/3,5	B	6,7
	40		4	B	6,6
	50		4	B	6,4
	65		4	B	6,2
100	25	45	4,5/3,5	A	12
	32		4,5/3,5	B	12
	40		4,5/4	B	12
	50		4,5/4	B	12
	80		4,5/4	C	10
125	25	45	4,5/3,5	A	16
	32		4,5/3,5	A	16
	40		4,5/4	A	15
	50		4,5/4	A	14
	80		4,5/4	B	13
	100		4,5/4	C	13
150	25	45	5/3,5	A	22
	32		5/3,5	A	21
	40		5/4	A	20
	50		5/4	A	19
	80		5/4	A	18
	100		5/4,5	B	17
	125		5/4,5	C	16
200	25	45	5/3,5	A	29
	50		5/4	A	28
	80		5/4	A	27
	100		5/4,5	A	25
	150		5	B	23
250	50	45	6/4	A	28
	80		6/4	A	24
	100		6/4	A	22
	150		5	A	19
	200		5	B	16
300	50	50	6/4	A	44
	80		6/4	A	38
	100		6/4	A	36
	150		6/4	A	31
	200		5,5	A	28
	250		5,5	C	24



Flange ridotte rivestite in PTFE

- DIN 2848/2874

PTFE-lined reducing flanges

- DIN 2848/2874

DN1	DN2	L mm	s mm	Type	Peso ca. kg/Weight
350	50	50	6/4	A	56
	80		6/4	A	50
	100		6/4	A	47
	150		6/4	A	42
	200		6/4	A	38
	250		6	A	35
	300		6	B	33
400	80	50	6/4	A	71
	100				68
	150				62
	200				60
	250				55
400	300	50	6	A	49
	350			B	40
450	100	50	6/4	A	77
	150		6/4	A	72
	200		6/4	A	70
	250		6/4	A	66
	300		6/4	A	58
	350		6/4	A	49
	400		6	B	44
500	100	50	6/4	A	93
	150			A	87
	200			A	86
	250			A	85
	300			A	77
	350			A	70
	400			A	62
	450			C	51
600	150	50	6,4	A	139
	200				131
	250				128
	300				121
	350				105
	400				93
	450				84
	500				78

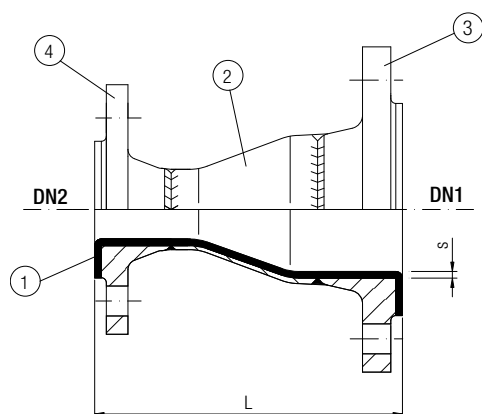


Riduzioni concentriche rivestite in PTFE

- DIN 2848/2874
- DN 20 - DN 600, PN 10
- Versione standard: 2 flange fisse
- Corpo in acciaio al carbonio

PTFE-lined concentric reducers

- DIN 2848/2874
- DN 20 - DN 600, PN 10
- Standard version: 2 fixed flanges
- Carbon steel body



Materiali/Materials

- | | |
|---|--------------------------|
| 1 | PTFE ASTM D-4894 or 4895 |
| 2 | St 37.0 - DIN 1629 |
| 3 | St 37.2 - DIN 17100 |
| 4 | St 37.2 - DIN 17100 |

Fornibili a richiesta/Available on request

- Connessioni flangiate: 1 flangia fissa o 1 flangia libera (DN1)
Flange connection: 1 fixed flange or 1 loose flange (DN1)
- Resistenti al vuoto/*Vacuum resistance*
- PTFE antistatico/*Antistatic PTFE*
- Corpo in acc. INOX/*Stainless steel body*
- Diametri superiori a richiesta/*Higher diameters on request*

DN1	DN2	L mm	s mm	Peso ca. kg/Weight
20	15	110	2	2,1
25	15	125	3	2,4
	20		2,3	
32	20	130	3	2,8
	25		3,0	
40	20	145	3	3,1
	25	145		3,3
	32	150		3,8
50	25	160	4/3	4,1
	32	165	4	4,3
	40	165	4	4,8
65	25	175	4/3	5,8
	32	180	4/3	6,1
	40	180	4	6,4
	50	185	4	7,0
80	25	180	4/3	6,7
	32	180	4/3	6,5
	40	185	4/3	6,3
	50	190	4	6,9



Riduzioni concentriche rivestite in PTFE

- DIN 2848/2874

PTFE-lined concentric reducers

- DIN 2848/2874

DN1	DN2	L mm	s mm	Peso ca. kg/Weight
80	65	190	4	7,5
100	25	200	4,5/3	10,2
	32	200	4,5/3	9,6
	40	200	4,5/3	9,4
	50	200	4,5/4	9,9
	65	200	4,5/4	10,6
	80	205	4,5/4	12,3
125	50	230	4,5/4	10,6
	65	230		11,0
	80	235		12,8
	100	235		15,0
150	25	250	5/3	19,0
	50		5/4	20,0
	65		5/4	18,0
	80		5/4	17,4
	100		5/4,5	18,3
	125		5	20,1
200	80	270	6/4	21,0
	100		6/4,5	22,1
	125		6/4,5	23,8
	150		6/5	25,2
250	100	305	6,5/4,5	33,1
	125	305	6,5/4,5	35,0
	150	305	6,5/5	37,8
	200	310	6,5/6	44,8
300	150	330	6,5	46,0
	200	335		48,0
	250	340		52,6
350	200	465	6,5	69,0
	250			73,6
	300			80,0
400	250	495	6,5	98,0
	300			105
	350			115
450	300	495	6,5	135
	350			148
	400			157
500	300	650	6,5	185
	350			198
	400			210
	450			218
600	400	750	4,5	272
	450			282
	500			291

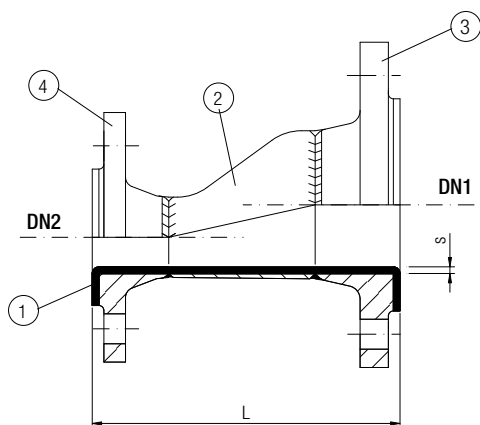


Riduzioni eccentriche rivestite in PTFE

- DIN 2848/2874
- DN 20 - DN 600, PN 10
- Versione standard: 2 flange fisse
- Corpo in acciaio al carbonio

PTFE-lined eccentric reducers

- DIN 2848/2874
- DN 20 - DN 600, PN 10
- Standard version: 2 fixed flanges
- Carbon steel body



Materiali/Materials

- | | |
|---|--------------------------|
| 1 | PTFE ASTM D-4894 or 4895 |
| 2 | St 37.0 - DIN 1629 |
| 3 | St 37.2 - DIN 17100 |
| 4 | St 37.2 - DIN 17100 |

Fornibili a richiesta/Available on request

- Connessioni flangiate: 1 flangia fissa o 1 flangia libera (DN1)
Flange connection: 1 fixed flange or 1 loose flanges (DN1)
- Resistenti al vuoto/Vacuum resistance
- PTFE antistatico/Antistatic PTFE
- Corpo in acc. INOX/Stainless steel body
- Diametri superiori a richiesta/Higher diameters on request

DN1	DN2	L mm	s mm	Peso ca. kg/Weight
20	15	110	3	2,1
25	15	125	3	2,4
	20			2,3
32	20	130	3	2,8
	25			3,0
40	20	145	3	3,1
	25	145		3,3
	32	150		3,8
50	25	160	3	4,1
	32	165		4,3
	40	165		4,8
65	25	180	3	6,0
	32	180		6,2
	40	180		6,4
	50	185		7,0
80	40	190	3	6,0
				6,9



Riduzioni eccentriche rivestite in PTFE

- DIN 2848/2874

PTFE-lined eccentric reducers

- DIN 2848/2874

DN1	DN2	L mm	s mm	Peso ca. kg/Weight
80	65	190	3	7,5
100	50	200	3	9,9
	80	205	4,5	12,3
125	80	235	4,5	12,8
	100			15,0
150	100	250	5	18,3
	125			20,1
200	100	270	6	23,5
	150			25,2
250	150	305	6,5	37,8
	200	310		44,8
300	200	335	6,5	48,0
	250	340		52,6
350	250	465	6,5	73,6
	300			80,0
400	300	495	6,5	105
	350			115
450	350	495	6,5	148
	400			157
500	400	650	6,5	210
	450			218
600	500	750	4,5	291

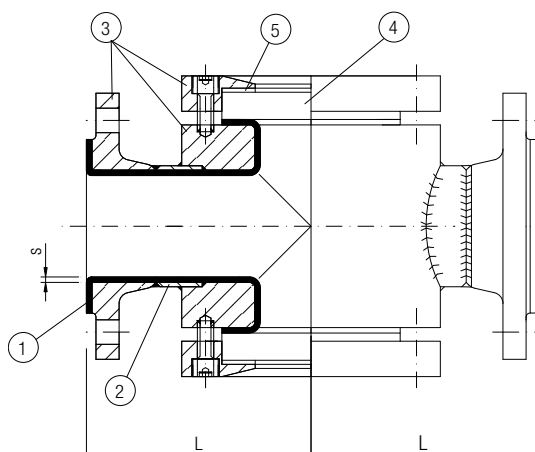


Spie visive rivestite in PTFE

- DIN 2848/2874
- DN 25 - DN 400
- Versione standard: 2 flange fisse
- Corpo in acciaio al carbonio

PTFE-lined bull's eye sight indicators

- DIN 2848/2874
- DN 25 - DN 400
- Standard version: 2 fixed flanges
- Carbon steel body



Materiali/Materials

- | | |
|---|----------------------------|
| 1 | PTFE ASTM D-4894 |
| 2 | St 37.0 - DIN 1629 |
| 3 | St 37.2 - DIN 17100 |
| 4 | Vetro/Sight glass DIN 7080 |
| 5 | Diflex |

Fornibili a richiesta/Available on request

- Accoppiamento con flange libere e flange fisse
Coupling with loose flanges and fixed flanges
- Resistenti al vuoto/*Vacuum resistance*
- PTFE antistatico/*PTFE conductive*
- Corpo in acc. inox/*Stainless steel body*
- Diametri superiori a richiesta/*Higher diameters on request*

DN	L mm	s mm	Peso ca. kg/Weight
25	110	4,0	3,8
32	130	4,0	4,8
40	150	4,0	6,3
50	120	4,0	10,0
65	140	4,0	14,5
80	165	4,0	23,0
100	205	4,5	39,0
125	245	4,5	59
150	285	5	83
200	365	5	122
250	450	5	166
300	525	5	232
350	600	5	320
400	680	5	380

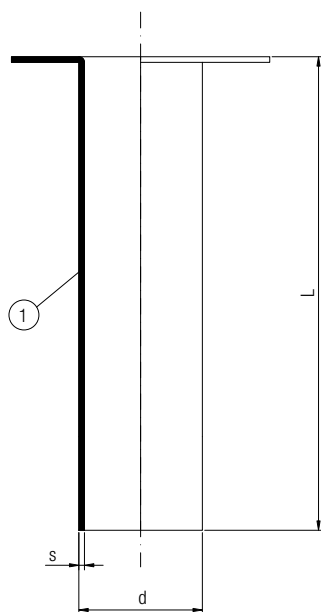


Cannotti in PTFE

- DIN 2848/2874
- DN 25 - DN 400
- Per tubi e compensatori

PTFE nozzle liner

- DIN 2848/2874
- DN 25 - DN 400
- For pipe and bellows



Materiali/Materials

- | | |
|---|--------------------------|
| 1 | PTFE ASTM D-4894 ot 4895 |
|---|--------------------------|

DN	L max. mm	d mm	s mm
25	3000	24,5	3,0
32	3000	29,0	2,75
40	3000	32,0	3,25
50	3000	41,0	3,0
65	3000	60,0	3,75
80	3000	66,0	3,0
100	3000	94,5	3,5
125	3000	117	4,75
150	3000	139	4,5
200	3000	182	5,75
250	3000	231	5,75
300	3000	288	7,0
350	3000	277	6,5
400	3000	319	7,25

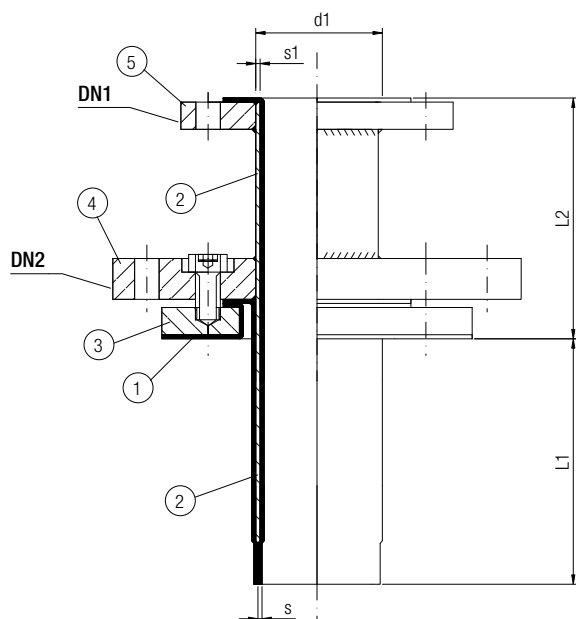


Pescanti rivestiti in PTFE saldato

- DIN 2848/2874
- DN 15 - DN 400
- Versione standard: flange fisse
- Corpo in acciaio al carbonio

PTFE-lined dip pipes

- DIN 2848/2874
- DN 15 - DN 400
- Standard version: fixed flanges
- Carbon steel body



Materiali/Materials

- | | |
|---|--------------------------|
| 1 | PTFE ASTM D-4894 or 4895 |
| 2 | St 37.0 - DIN 1629 |
| 3 | St 37.2 - DIN 17100 |
| 4 | St 37.2 - DIN 17100 |
| 5 | St 37.2 - DIN 17100 |

Fornibili a richiesta/Available on request

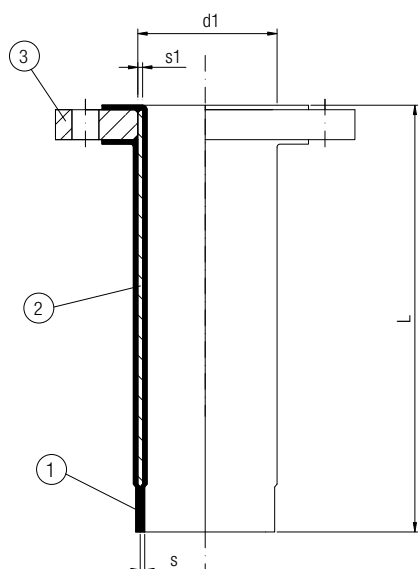
- Flangia libera DN1/DN1 loose flange
- Resistenti al vuoto/Vacuum resistance
- PTFE antistatico/Antistatic PTFE
- Corpo in acc. inox/Stainless steel body
- Diametri superiori a richiesta/Higher diameters on request
- Tubi in lunghezza sino a 5 m/Length up to 5 m

DN1	DN2	L1 max. ± 5 mm	L2 max. ± 5 mm	d1 x s1	s mm	Peso ca. kg/Weight
15		2500	150	26,9 x 2,3	2,5	1,3
20		2500	150	26,9 x 2,3	3,0	1,5
25		2500	150	33,7 x 2,6	3,0	2,0
32		2500	150	42,4 x 2,6	3,0	2,8
40		2500	150	48,3 x 3,2	3,0	3,4
50		2500	150	60,3 x 4,5	3,0	4,8
65		2500	150	76,1 x 4,0	3,0	6,4
80		2500	150	88,9 x 4,5	3,0	8,2
100		2500	150	114,3 x 5,0	4,5	11,5
125		2500	150	139,7 x 5,6	4,5	18,0
150		2500	150	168,3 x 6,3	5,0	28,7
200		2500	150	219,1 x 6,3	5,0	40,0
250		2500	150	273 x 10,0	5,2	57,0
300		2500	200	323,9 x 7,5	6,5	76,0
400		2500	200	406,4 x 10,0	6,5	120

on request/a richiesta

Tubi iniettori rivestiti in PTFE

- DIN 2848/2874
- DN 15 - DN 400, PN 10
- Corpo in acciaio al carbonio



PTFE-lined sparger

- DIN 2848/2874
- DN 15 - DN 400, PN 10
- Carbon steel body

Materiali/Materials

- | | |
|---|--------------------------|
| 1 | PTFE ASTM D-4894 or 4895 |
| 2 | St 37.0 - DIN 1629 |
| 3 | St 37.2 - DIN 17100 |

Fornibili a richiesta/Available on request

- Resistenti al vuoto/Vacuum resistance
- PTFE antistatico/Antistatic PTFE
- Corpo in acc. inox/Stainless steel body
- Diametri superiori a richiesta/Higher diameters on request
- Tubi in lunghezza sino a 5 m/Length up to 5 m

DN	L max. mm	s mm	d1 x s1	Peso ca. kg/m Weight	Peso flange ca. kg Flanges weight
15	3000	2,5	26,9 x 2,3	1,3	0,8
20	3000	3,0	26,9 x 2,3	1,5	1,0
25	3000	3,0	33,7 x 2,6	2,0	1,3
32	3000	3,0	42,4 x 2,6	2,8	1,8
40	3000	3,0	48,3 x 3,2	3,4	2,1
50	3000	3,0	60,3 x 4,5	4,8	2,6
65	3000	3,0	76,1 x 4,0	6,4	3,2
80	3000	3,0	88,9 x 4,5	8,2	3,9
100	3000	4,5	114,3 x 5,0	11,5	4,4
125	3000	4,5	139,7 x 5,6	18,0	5,8
150	3000	5,0	168,3 x 6,3	28,7	6,9
200	3000	5,0	219,1 x 6,3	40,0	10
250	3000	5,2	273 x 10,0	57,0	13
300	3000	6,5	323,9 x 7,5	76,0	17,5
400	3000	6,5	406,4 x 10,0	120	31

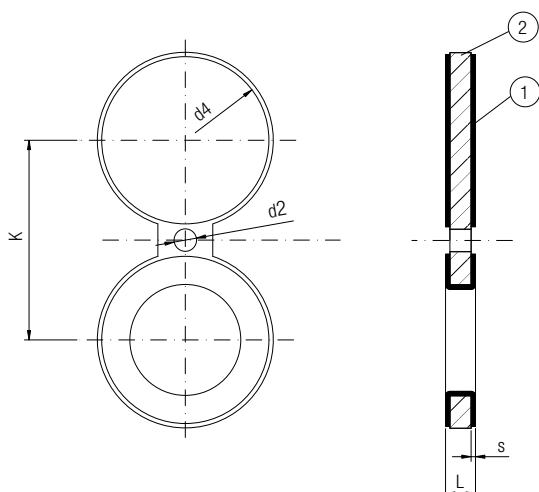


Dischi a otto rivestiti in PTFE

- DIN 2848/2874
- DN 25 - DN 450, PN 10
- Corpo in acciaio al carbonio

PTFE-lined spectacle rings

- DIN 2848/2874
- DN 25 - DN 450, PN 10
- Carbon steel body



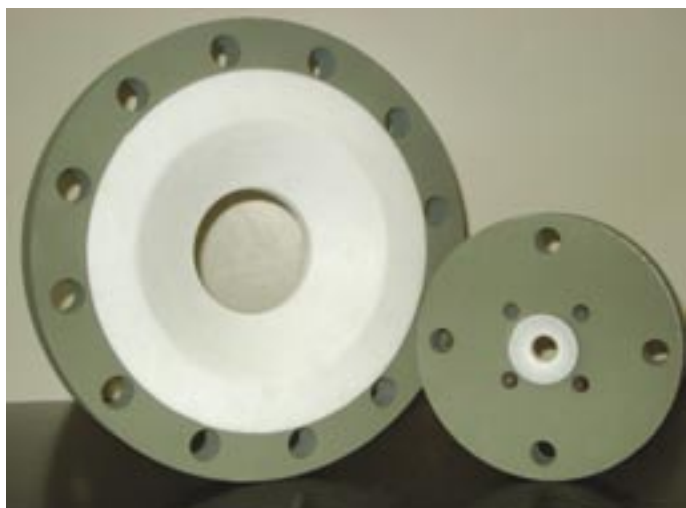
Materiali/Materials

- 1 PTFE ASTM D-4894 or 4895
- 2 St 37.2 - DIN 17100

Fornibili a richiesta/Available on request

- Corpo in acc. inox/Stainless steel body
- Diametri superiori a richiesta/Higher diameters on request

DN	L mm	s mm	K mm	d2 mm	d4 mm
25	16	3	85	14	68
32	16	3	100	18	78
40	18	3	110	18	88
50	20	3	125	18	102
65	20	3	145	18	122
80	24	3,5	160	18	138
100	24	4	180	18	158
125	25	4,5	210	18	180
150	26	5	240	23	212
200	28	6	295	23	268
250	30	6,5	350	23	320
300	32	6,5	400	23	370
350	35	6,5	460	23	430
400	36	6,5	515	27	482
450	40	6,5	565	27	532



Flange ridotte rivestite in PTFE/PTFE-lined reducing flanges



T rivestiti in PTFE/PTFE-lined equal tee



Riduzione eccentrica rivestita in PTFE/PTFE-lined eccentric reducer



T ridotto rivestito in PTFE/PTFE-lined reducing T



Curva a 90° rivestita in PTFE/PTFE-lined elbow 90°



Curva a 45° rivestita in PTFE/PTFE-lined elbow 45°