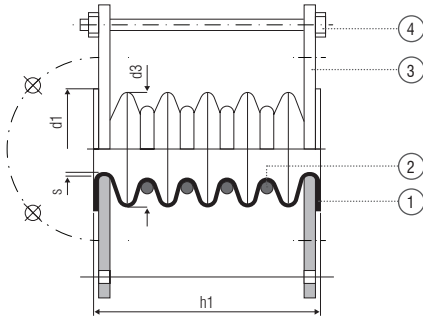


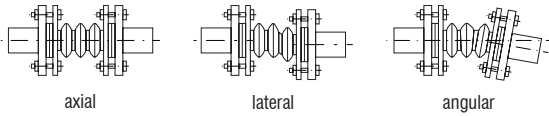


Materiali

- 1.1 PTFE in accordo a ASTM D-4895 / *PTFE according to ASTM D-4895*
- 2.1 Standard: ANSI 316-1.4571
- 2.2 Opzione Hastelloy C4 / *Option Hastelloy C4*
- 3.1 RSt 37-2 = 1.0038 zincato/ *zinc plated*
- 3.2 X6CrNiTi 1810 = 1.454-AISI 321
- 4.1 Standard: DIN 601, vite e dado / *Standard: DIN 601, bolt and nut*
- 4.2 Opzione: inox/A2 / *Option: stainless steel/A2*



movements



Compensatori di dilatazione in PTFE con anelli di rinforzo, 5 onde

- Flange libere
- DN 25 - DN 200 - DN 1" - DN 8"
- Flange DIN EN 1092-1, PN 10
- Flange ASME/ANSI B16.5 Classe 150
- Idonei per temperature d'esercizio da -30°C a +230°C

Note

Le dimensioni si intendono indicative. Altri diametri fornibili a richiesta.

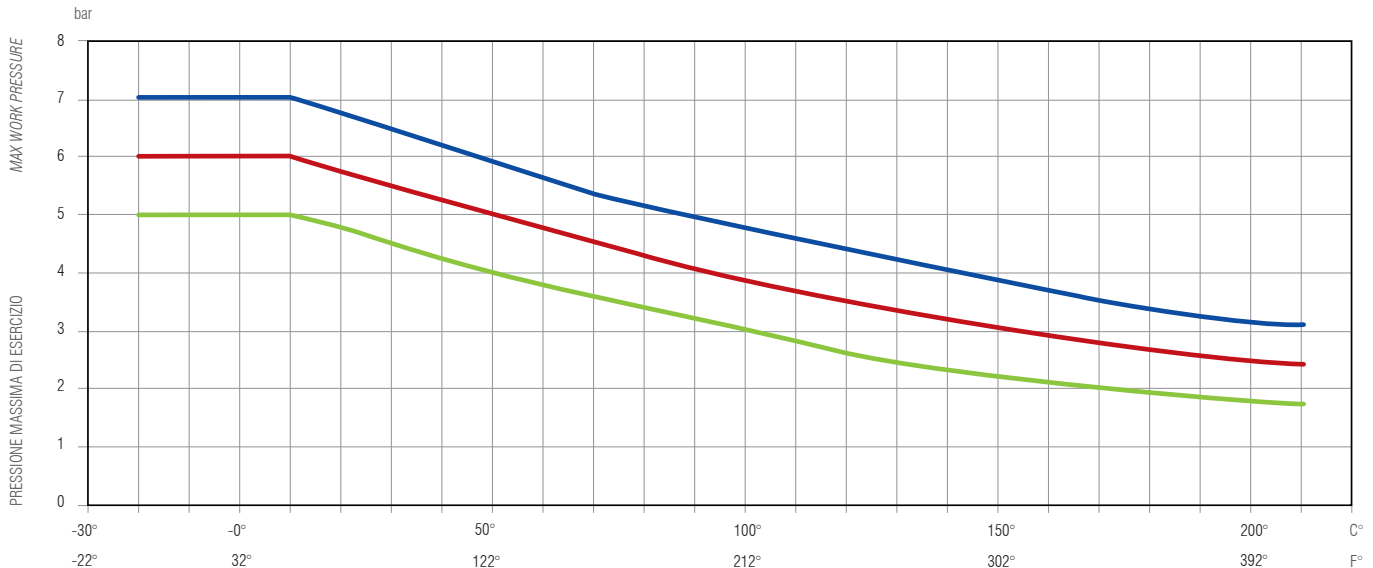
PTFE - expansion joints with reinforcing rings, 5 convolutes

- Loose flanges
- DN 25 - DN 200 - DN 1" - DN 8"
- Flanges acc. to DIN 2501, PN 10
- Flanges acc. to ASME/ANSI B16.5 Class 150
- Rated for -30°C/ -20°F to +230°C/ +440°F

Note

Dimensions have to be intended as an example. Other diameters can be supplied on the basis of a specific request of the customer.

Curva pressione / temperatura - modello 5 onde
Pressure / temperature - diagram for 5 convolutes



1 DN 025-050 DN 1"-2"

2 DN 065-150 DN 2 1/2"-6"

3 DN 200-400 DN 8"-16"

Compensatori di dilatazione in PTFE con anelli di rinforzo, 5 onde / PTFE - expansion joints with reinforcing rings, 5 convolutes

DN	L [mm]	Allugam. compres. assiale <i>Axial extension</i> ± mm	Spostamento laterale max. <i>Lateral shifting</i> ± mm	Deviazione angolare <i>Angular deviation</i> ± <°	Reicedface Drm. <i>Reicedface Drm.</i> d1 [mm]	Spessore PTFE <i>Wallthickness PTFE</i> s [mm]
25	70	15	12	18	68	3
1"	70	15	12	18	51	3
40	75	15	17	20	88	3
1 1/2"	75	15	17	20	73	3
50	100	20	20	25	102	3,5
2"	100	20	20	25	92	3,5
65	110	22	25	30	122	3,5
2 1/2"	110	22	25	30	105	3,5
80	140	27	25	30	138	3,5
3"	140	27	25	30	127	3,5
100	140	27	27	30	158	4
4"	140	27	27	30	157	4
125	175	27	27	30	188	4
5"	175	27	27	30	186	4
200	175	35	20	20	268	4,5
8"	175	35	20	20	270	4,5