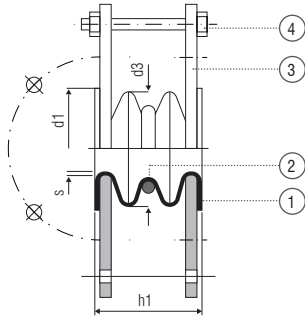


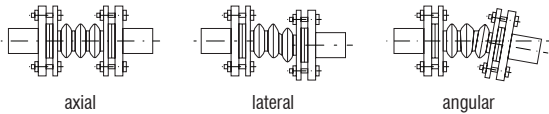


### Materiali

- 1.1 PTFE in accordo a ASTM D-4895 / *PTFE according to ASTM D-4895*
- 2.1 Standard: ANSI 316-1.4571
- 2.2 Opzione Hastelloy C4 / *Option Hastelloy C4*
- 3.1 RSt 37-2 = 1.0038 zincato/ *zinc plated*
- 3.2 X6CrNiTi 1810 = 1.454-AISI 321
- 4.1 Standard: DIN 601, vite e dado / *Standard: DIN 601, bolt and nut*
- 4.2 Opzione: inox/A2 / *Option: stainless steel/A2*



movements



### Compensatori di dilatazione in PTFE con anelli di rinforzo, 2 onde

- Flange libere
- DN 25 - DN 500 - DN 1" - DN 20"
- Flange DIN EN 1092-1, PN 10
- Flange ASME/ANSI B16.5 Classe 150
- Idonei per temperature d'esercizio da -30°C a +230°C

#### Note

Le dimensioni si intendono indicative. Altri diametri fornibili a richiesta.

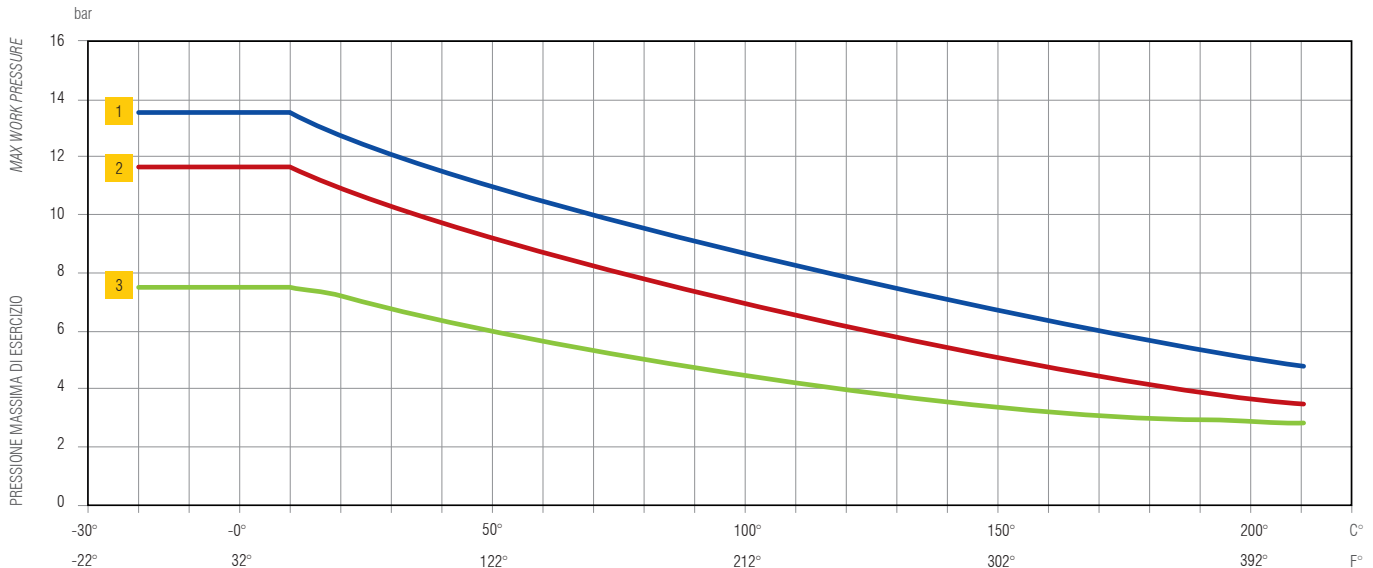
### PTFE - expansion joints with reinforcing rings, 2 convolutes

- Loose flanges
- DN 25 - DN 500 - DN 1" - DN 20"
- Flanges acc. to DIN EN 1092, PN 10
- Flanges acc. to ASME/ANSI B16.5 Class 150
- Rated for -30°C/ -20°F to +230°C/ +440°F

#### Note

Dimensions have to be intended as an example. Other diameters can be supplied on the basis of a specific request of the customer.

### Curva pressione / temperatura - modello 2 onde Pressure / temperature - diagram for 2 convolutes



1 DN 025-080 DN 1"-3"

2 DN 080-150 DN 3"-6"

3 DN 200-400 DN 8"-16"

**Compensatori di dilatazione in PTFE con anelli di rinforzo, 2 onde / PTFE - expansion joints with reinforcing rings, 2 convolutes**

DN	L [mm]	Allugam. compres. assiale <i>Axial extension</i> ± mm	Spostamento laterale max. <i>Lateral shifting</i> ± mm	Deviazione angolare <i>Angular deviation</i> ± <°	Reicedface Drm. <i>Reicedface Drm.</i> d1 [mm]	Spessore PTFE <i>Wallthickness PTFE</i> s [mm]
25	40	6,5	4	4	68	3
1"	40	6,5	4	4	51	3
32	40	6,5	4	4	78	3
1 1/4"	40	6,5	4	4	64	3
40	45	6,5	5	8	88	3
1 1/2"	45	6,5	5	8	73	3
50	45	6,5	6	8	102	3,5
2"	45	6,5	6	8	92	3,5
65	55	7,5	9	10	122	3,5
2 1/2"	55	7,5	9	10	105	3,5
80	60	10	10	10	138	3,5
3"	60	10	10	10	127	3,5
100	70	10	12	20	158	4
4"	70	10	12	20	157	4
125	80	15	14	15	188	4
5"	80	15	14	15	186	4
150	90	15	10	10	212	4,5
6"	90	15	10	10	216	4,5
200	95	15	10	10	268	4,5
8"	95	15	10	10	270	4,5
250	100	18	10	10	320	5
10"	100	18	10	10	324	5
300	110	18	8	8	370	5
12"	110	18	8	8	381	5
350	110	20	5	6	430	5
14"	110	20	5	6	413	5
400	115	20	5	6	482	6
16"	115	20	5	6	470	6
500	120	20	5	6	585	5,5
20"	120	20	5	6	585	5,5