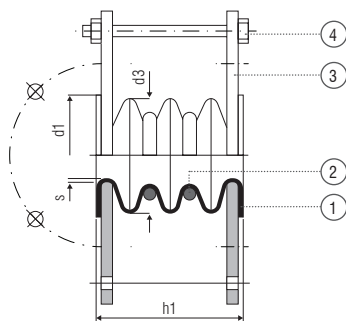


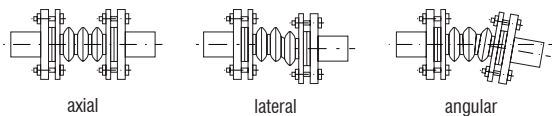


Materiali

- 1.1 PTFE in accordo a ASTM D-4895 / PTFE according to ASTM D-4895
- 2.1 Standard: ANSI 316-1.4571
- 2.2 Opzione Hastelloy C4 / Option Hastelloy C4
- 3.1 RSt 37-2 = 1.0038 zincato/ zinc plated
- 3.2 X6CrNiTi 1810 = 1.454-AISI 321
- 4.1 Standard: DIN 601, vite e dado / Standard: DIN 601, bolt and nut
- 4.2 Opzione: inox/A2 / Option: stainless steel/A2



movements



Compensatori di dilatazione in PTFE con anelli di rinforzo, 3 onde

- Flange libere
- DN 25 - DN 500 - DN 1" - DN 20"
- Flange DIN EN 1092-1, PN 10
- Flange ASME/ANSI B16.5 Classe 150
- Idonei per temperature d'esercizio da -30°C a +230°C

Note

Le dimensioni si intendono indicative. Altri diametri fornibili a richiesta.

PTFE - expansion joints with reinforcing rings, 3 convolutes

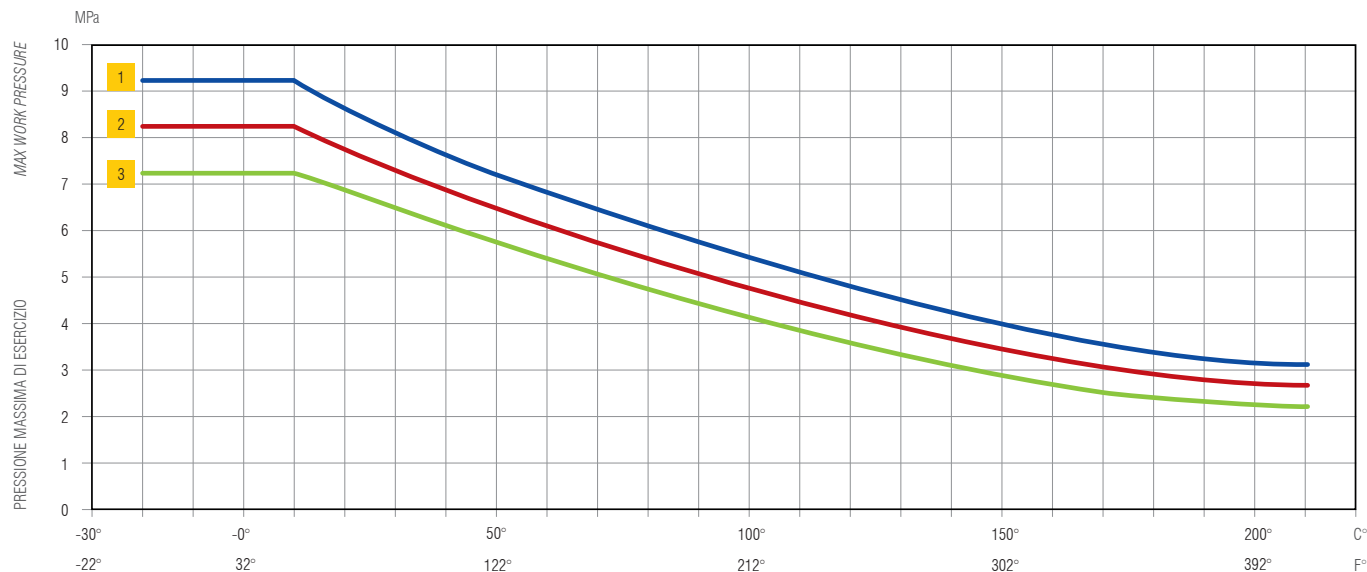
- Loose flanges
- DN 25 - DN 500 - DN 1" - DN 20"
- Flanges acc. to DIN EN 1092, PN 10
- Flanges acc. to ASME/ANSI B16.5 Class 150
- Rated for -30°C/ -20°F to +230°C/ +440°F

Note

Dimensions have to be intended as an example. Other diameters can be supplied on the basis of a specific request of the customer.

Curva pressione / temperatura - modello 3 onde

Pressure / temperature - diagram for 3 convolutes



1 DN 025-050 DN 1"-2"

2 DN 065-150 DN 2 1/2"-6"

3 DN 200-400 DN 8"-16"

Compensatori di dilatazione in PTFE con anelli di rinforzo, 3 onde / PTFE - expansion joints with reinforcing rings, 3 convolutes

DN	L [mm]	Allugam. compres. assiale <i>Axial extension</i> ± mm	Spostamento laterale max. <i>Lateral shifting</i> ± mm	Deviazione angolare <i>Angular deviation</i> ± <°	Reicedface Drm. <i>Reicedface Drm.</i> d1 [mm]	Spessore PTFE <i>Wallthickness PTFE</i> s [mm]
25	45	12,5	10	18	68	3
1"	45	12,5	10	18	51	3
32	50	12,5	10	20	78	3
1 1/4"	50	12,5	10	20	64	3
40	50	12,5	15	20	88	3
1 1/2"	50	12,5	15	20	73	3
50	70	19	20	25	102	3,5
2"	70	19	20	25	92	3,5
65	80	21	20	30	122	3,5
2 1/2"	80	21	20	30	105	3,5
80	95	25	25	30	138	3,5
3"	95	25	25	30	127	3,5
100	95	25	25	30	158	4
4"	95	25	25	30	157	4
125	100	28,5	25	30	188	4
5"	100	28,5	25	30	186	4
150	120	28,5	20	30	212	4,5
6"	120	28,5	20	30	216	4,5
200	130	28,5	20	20	268	4,5
8"	130	28,5	20	20	270	4,5
250	130	28,5	10	10	320	5
10"	130	28,5	10	10	324	5
300	145	30	8	10	370	5
12"	145	30	8	10	381	5
350	150	30	5	10	430	5
14"	150	30	5	10	413	5
400	155	30	5	10	482	6
16"	155	30	5	10	470	6
500	160	30	5	10	585	5,5
20"	160	30	5	10	585	5,5