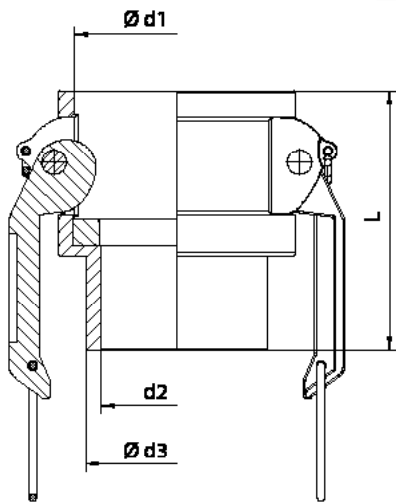


**RACCORDO TIPO DW DIFLON F20**

Il raccordo rapido è utilizzato nelle industrie chimica, farmaceutica ed alimentare. Questa tipologia di raccordo si distingue per la celerità con cui è possibile collegare, e in modo sicuro, le tubazioni flessibili ad apparecchiature e impianti.

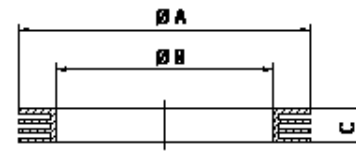
Il materiale di costruzione standard è AISI 316L.

Estremità a saldare.



**GUARNIZIONE CONSIGLIATA**

Guarnizione per raccordi CAM & GROOVE in DIFLEX, resistente a tutti gli acidi e prodotti chimici, farmaceutici ed alimentari con temperature da -170 °C a +270 °C e pressioni fino a 50 bar.



**GUARNIZIONE CAM & GROOVE**

DN	L	Ø d1	Ø d2	Ø d3
15 - 1/2"	51	25,5	16	21
20 - 3/4"	51	30	21	27
25 - 1"	62	37,5	26	33
32 - 1 1/4"	70	45,5	35	42
40 - 1 1/2"	72	54	41	48
50 - 2"	77	64	52	60
65 - 2 1/2"	85	76,5	62	73
80 - 3"	91	92	73	89
100 - 4"	95	121	102	114

DN	Ø A	Ø B	C
15 - 1/2"	26	17	3,96
20 - 3/4"	35	22	5,53
25 - 1"	40	27	6,35
32 - 1 1/4"	49	34	6,35
40 - 1 1/2"	55	41	6,35
50 - 2"	66	51	6,35
65 - 2 1/2"	79	60	6,35
80 - 3"	94	76	6,35
100 - 4"	123	102	6,35