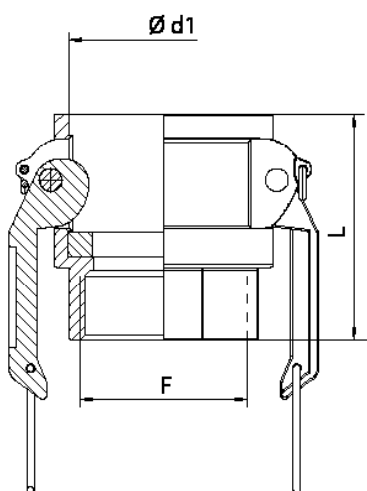
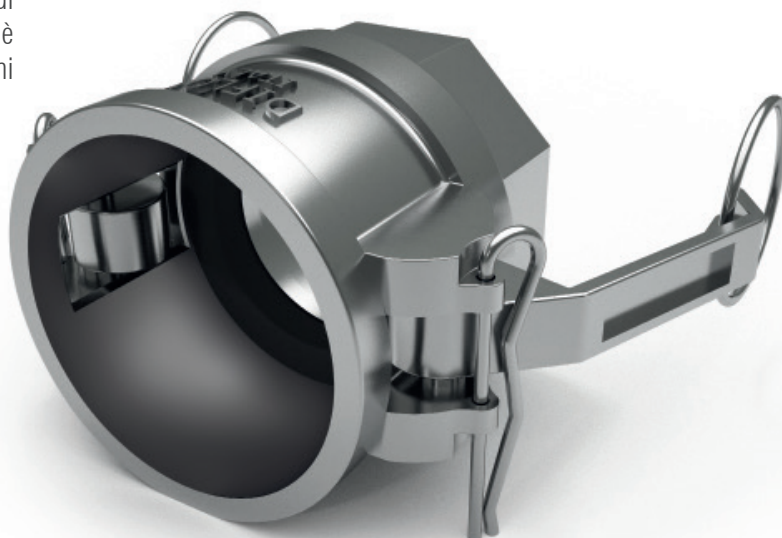


**RACCORDO TIPO D DIFLON F19**

Il raccordo rapido è utilizzato nelle industrie chimica, farmaceutica ed alimentare. Questa tipologia di raccordo si distingue per la celerità con cui è possibile collegare, e in modo sicuro, le tubazioni flessibili ad apparecchiature e impianti.

Il materiale di costruzione standard è AISI 316L.

Estremità con filettatura interna BSP/G.



**GUARNIZIONE CONSIGLIATA**

Guarnizione per raccordi CAM & GROOVE in DIFLEX, resistente a tutti gli acidi e prodotti chimici, farmaceutici ed alimentari con temperature da -170 °C a +270 °C e pressioni fino a 50 bar.



**GUARNIZIONE CAM & GROOVE**

DN	L	$\varnothing d1$	F
15 - 1/2"	50	25,5	1/2"
20 - 3/4"	50	30	3/4"
25 - 1"	58	37,5	1"
32 - 1 1/4"	64	45,5	1 1/4"
40 - 1 1/2"	68	54	1 1/2"
50 - 2"	75	64	2"
65 - 2 1/2"	77	76,5	2 1/2"
80 - 3"	87	92	3"
100 - 4"	95	121	4"

DN	$\varnothing A$	$\varnothing B$	C
15 - 1/2"	26	17	3,96
20 - 3/4"	35	22	5,53
25 - 1"	40	27	6,35
32 - 1 1/4"	49	34	6,35
40 - 1 1/2"	55	41	6,35
50 - 2"	66	51	6,35
65 - 2 1/2"	79	60	6,35
80 - 3"	94	76	6,35
100 - 4"	123	102	6,35