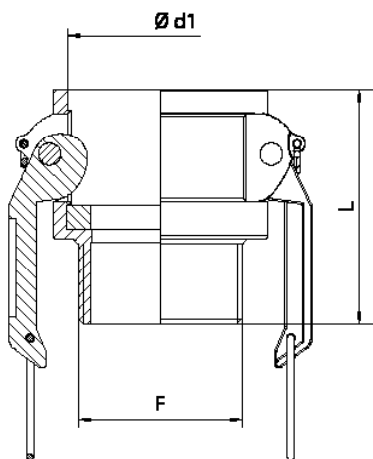


ACCORDO TIPO B DIFLON F18

Il raccordo rapido è utilizzato nelle industrie chimica, farmaceutica ed alimentare. Questa tipologia di raccordo si distingue per la celerità con cui è possibile collegare, e in modo sicuro, le tubazioni flessibili ad apparecchiature e impianti.

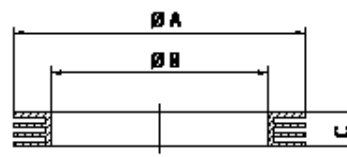
Il materiale di costruzione standard è AISI 316L.

Estremità con filettatura esterna BSP/G.



GUARNIZIONE CONSIGLIATA

Guarnizione per raccordi CAM & GROOVE in DIFLEX, resistente a tutti gli acidi e prodotti chimici, farmaceutici ed alimentari con temperature da -170 °C a +270 °C e pressioni fino a 50 bar.



GUARNIZIONE CAM & GROOVE

| DN | L | Ø d1 | F |
|-------------|----|------|--------|
| 15 - 1/2" | 51 | 25,5 | 1/2" |
| 20 - 3/4" | 51 | 30 | 3/4" |
| 25 - 1" | 62 | 37,5 | 1" |
| 32 - 1 1/4" | 70 | 45,5 | 1 1/4" |
| 40 - 1 1/2" | 72 | 54 | 1 1/2" |
| 50 - 2" | 77 | 64 | 2" |
| 65 - 2 1/2" | 85 | 76,5 | 2 1/2" |
| 80 - 3" | 91 | 92 | 3" |
| 100 - 4" | 95 | 121 | 4" |

| DN | Ø A | Ø B | C |
|-------------|-----|-----|------|
| 15 - 1/2" | 26 | 17 | 3,96 |
| 20 - 3/4" | 35 | 22 | 5,53 |
| 25 - 1" | 40 | 27 | 6,35 |
| 32 - 1 1/4" | 49 | 34 | 6,35 |
| 40 - 1 1/2" | 55 | 41 | 6,35 |
| 50 - 2" | 66 | 51 | 6,35 |
| 65 - 2 1/2" | 79 | 60 | 6,35 |
| 80 - 3" | 94 | 76 | 6,35 |
| 100 - 4" | 123 | 102 | 6,35 |