

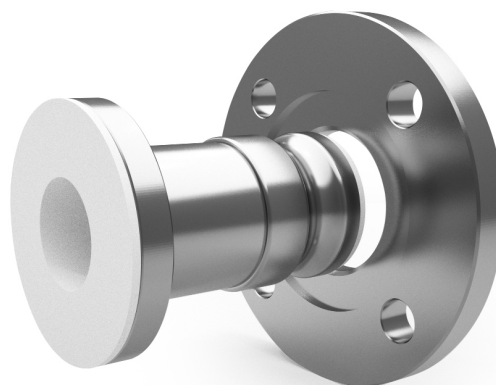
RACCORDO LAS FL RIVESTITA DIFLON F8

Il raccordo rapido viene fornito senza flangia di accoppiamento ed è utilizzato nelle industrie chimica, farmaceutica ed alimentare. Questa tipologia di raccordo si distingue per la celerità con cui è possibile collegare, in modo sicuro, le tubazioni flessibili ad apparecchiature e impianti.

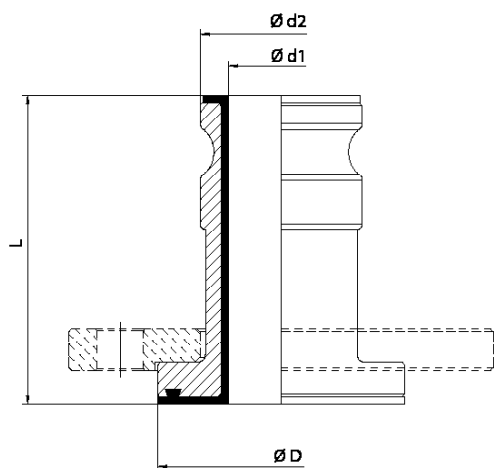
Il materiale di costruzione standard è AISI 316L/PFA e PFA antistatico.

Il rivestimento interno assicura la resistenza contro quasi tutti gli agenti chimici, pH 0÷14, temperatura di progetto -40 °C ÷ 200 °C.

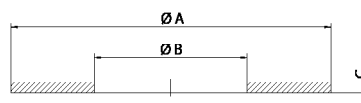
La flangia può essere fornita secondo normativa e materiale richiesti del cliente.



Raccordo in versione Antistatica



GUARNIZIONE CONSIGLIATA
Guarnizione piana in DIFLEX, resistente a tutti gli acidi e prodotti chimici, farmaceutici ed alimentari con temperature da -170 °C a +270 °C e pressioni fino a 50 bar.



GUARNIZIONE PIANA

DN	L	Ø D	Ø d1	Ø d2
20 - ¾"	85	47	17	29
25 - 1"	95	58	20	36,5
32 - 1 ¼"	100	68	28	44,5
40 - 1 ½"	105	78	32	53
50 - 2"	115	92	42	63
65 - 2 ½"	125	105	55	75,5
80 - 3"	130	127	70	91
100 - 4"	130	158	94	120

DN	Ø A	Ø B	C
20 - ¾"	58	20	5,53
25 - 1"	68	25	6,35
32 - 1 ¼"	78	32	6,35
40 - 1 ½"	88	40	6,35
50 - 2"	102	50	6,35
65 - 2 ½"	122	65	6,35
80 - 3"	138	80	6,35
100 - 4"	158	100	6,35