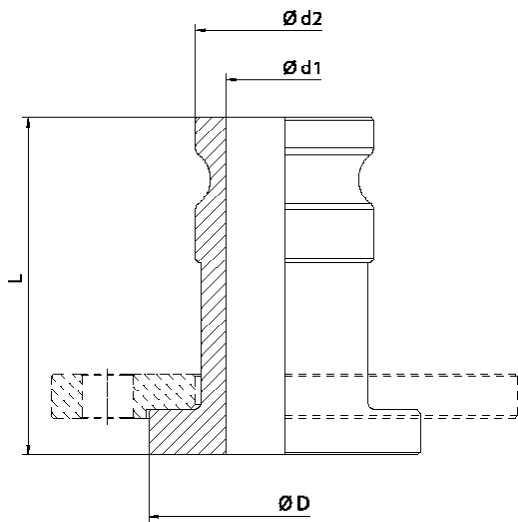
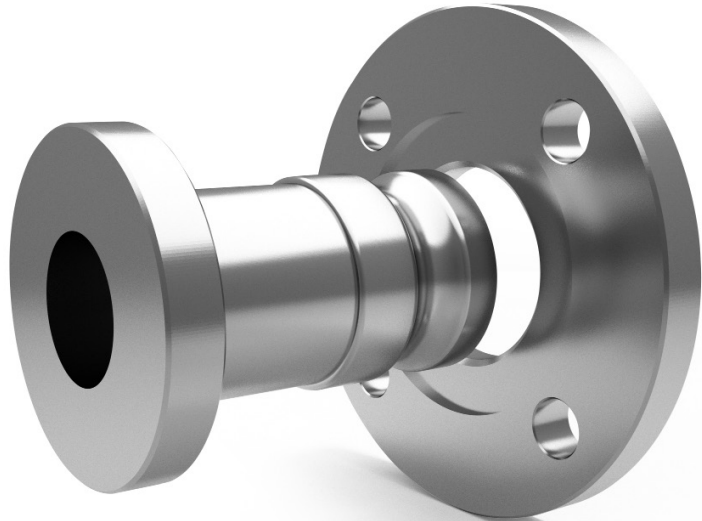


RACCORDO LAS FL DIFLON F7

Il raccordo rapido viene fornito senza flangia di accoppiamento ed è utilizzato nelle industrie chimica, farmaceutica ed alimentare. Questa tipologia di raccordo si distingue per la celerità con cui è possibile collegare, e in modo sicuro, le tubazioni flessibili ad apparecchiature e impianti.

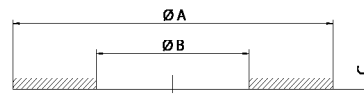
Il materiale di costruzione standard è AISI 316L.

La flangia può essere fornita secondo normativa e materiale richiesti del cliente.



GUARNIZIONE CONSIGLIATA

Guarnizione piana in DIFLEX, resistente a tutti gli acidi e prodotti chimici, farmaceutici ed alimentari con temperature da -170 °C a +270 °C e pressioni fino a 50 bar.



GUARNIZIONE PIANA

DN	L	Ø D DIN/ANSI	Ø d1	Ø d2
15 - 1/2"	80	47	13	24,5
20 - 3/4"	90	47	21	29
25 - 1"	100	58	24	36,5
32 - 1 1/4"	105	68	32	44,5
40 - 1 1/2"	110	78	38	53
50 - 2"	120	92	48	63
65 - 2 1/2"	130	105	60	75,5
80 - 3"	140	127	73	91
100 - 4"	150	158	99	120

DN	Ø A DIN	Ø A ANSI	Ø B	C
15 - 1/2"	45	35	15	3,96
20 - 3/4"	58	43	20	5,53
25 - 1"	68	51	25	6,35
32 - 1 1/4"	78	64	32	6,35
40 - 1 1/2"	88	73	40	6,35
50 - 2"	102	92	50	6,35
65 - 2 1/2"	122	105	65	6,35
80 - 3"	138	127	80	6,35
100 - 4"	158	158	100	6,35