

**RACCORDO SELFLOCK KF A PORTAGOMMA RIVESTITO DIFLON F2**

Il raccordo rapido è utilizzato nelle industrie chimica, farmaceutica ed alimentare. Questa tipologia di raccordo si distingue per la celerità con cui è possibile collegare, e in modo sicuro, le tubazioni flessibili ad apparecchiature e impianti.

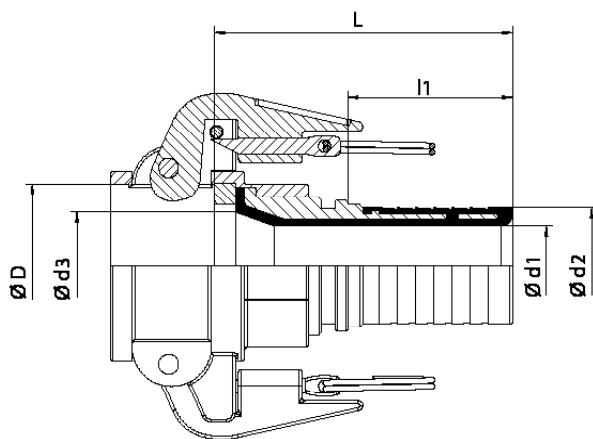
Il materiale di costruzione standard è AISI 316L/ PFA e PFA antistatico.

Il rivestimento interno assicura la resistenza contro quasi tutti gli agenti chimici, pH 0÷14, temperatura di progetto -40 °C ÷ 200 °C.

E' dotato di leve di sicurezza autobloccanti che inibiscono l'apertura accidentale del raccordo.

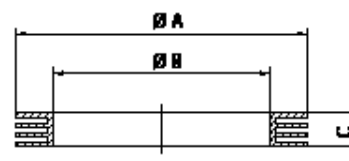


Raccordo in versione Antistatica



**GUARNIZIONE CONSIGLIATA**

Guarnizione per raccordi CAM & GROOVE in DIFLEX, resistente a tutti gli acidi e prodotti chimici, farmaceutici ed alimentari con temperature da -170 °C a +270 °C e pressioni fino a 50 bar.



**GUARNIZIONE CAM & GROOVE**

DN	L	l1	Ø D	Ø d1	Ø d2	Ø d3
15 - 1/2"	60	30	25,5	9	13	12
20 - 3/4"	65	31	30	12	19,2	15
25 - 1"	70	34	37,5	16	25,7	20
32 - 1 1/4"	80	40	45,5	22	32,4	28
40 - 1 1/2"	95	51	54	27	38,5	37
50 - 2"	110	62	64	39	51	45
65 - 2 1/2"	115	68	76,5	51	64	57
80 - 3"	135	81	92	60	75	66
100 - 4"	150	92	121	87	101	96

DN	Ø A	Ø B	C
15 - 1/2"	26	17	3,96
20 - 3/4"	35	22	5,53
25 - 1"	40	27	6,35
32 - 1 1/4"	49	34	6,35
40 - 1 1/2"	55	41	6,35
50 - 2"	66	51	6,35
65 - 2 1/2"	79	60	6,35
80 - 3"	94	76	6,35
100 - 4"	123	102	6,35