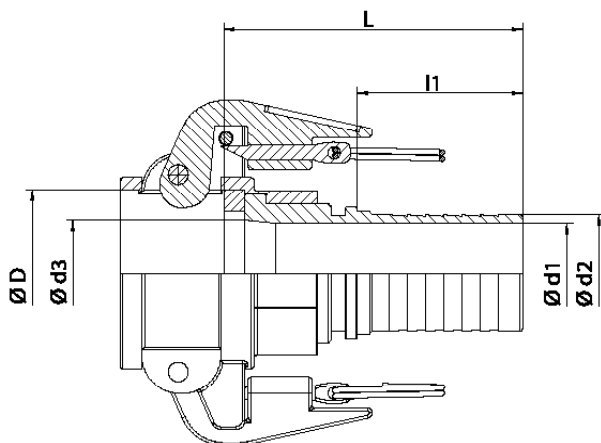


RACCORDO SELFLOCK KF A PORTAGOMMA DIFLON F1

Il raccordo rapido è utilizzato nell'industria chimica, farmaceutica ed alimentare. Questa tipologia di raccordo si distingue per la celerità con cui è possibile collegare, e in modo sicuro, le tubazioni flessibili ad apparecchiature e impianti.

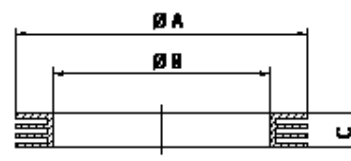
Il materiale di costruzione standard è AISI 316L.

E' dotato di leve di sicurezza autobloccanti che inibiscono l'apertura accidentale del raccordo.



GUARNIZIONE CONSIGLIATA

Guarnizione per raccordi CAM & GROOVE in DIFLEX, resistente a tutti gli acidi e prodotti chimici, farmaceutici ed alimentari con temperature da -170 °C a +270 °C e pressioni fino a 50 bar.



GUARNIZIONE CAM & GROOVE

DN	L	l1	Ø D	Ø d1	Ø d2	Ø d3
15 - 1/2"	60	30	25,5	9	13	15
0 - 3/4"	70	31	30	15	19,2	20
25 - 1"	80	34	37,5	21	25,7	26
32 - 1 1/4"	90	40	45,5	28	32,4	32
40 - 1 1/2"	90	51	54	33	38,5	38
50 - 2"	95	62	64	45	51	45
65 - 2 1/2"	115	68	76,5	58	64	58
80 - 3"	135	81	92	69	75	73
100 - 4"	140	92	121	96	101	101

DN	Ø A	Ø B	C
15 - 1/2"	26	17	3,96
20 - 3/4"	35	22	5,53
25 - 1"	40	27	6,35
32 - 1 1/4"	49	34	6,35
40 - 1 1/2"	55	41	6,35
50 - 2"	66	51	6,35
65 - 2 1/2"	79	60	6,35
80 - 3"	94	76	6,35
100 - 4"	123	102	6,35