

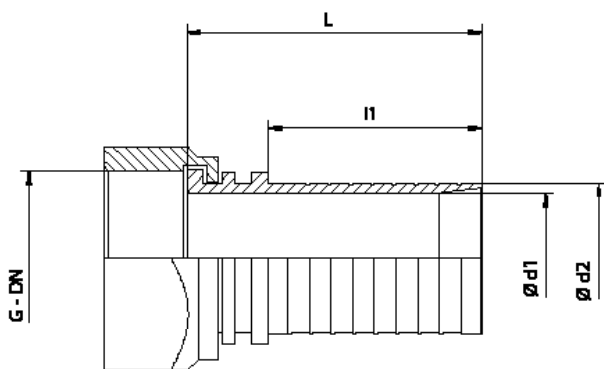
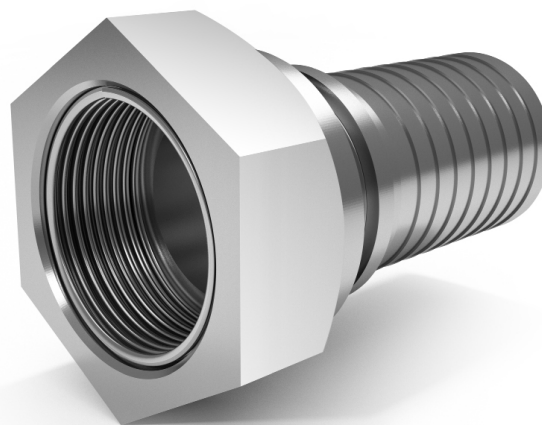
**RACCORDO FILETTATO BSP/GAS A PORTAGOMMA FEMMINA DIFLON D1**

Il raccordo è utilizzato nell'industria chimica, farmaceutica ed alimentare per collegare in modo rapido e sicuro le tubazioni flessibili ad apparecchiature e impianti.

E' adatto per impieghi ad alta pressione.

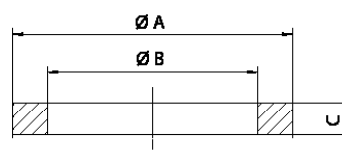
Il materiale di costruzione standard è AISI 316L.

Dado girevole con filettatura BSP/GAS.



**GUARNIZIONE CONSIGLIATA**

Guarnizione per raccordi BSP/GAS in DIFLEX, resistente a tutti gli acidi e prodotti chimici, farmaceutici ed alimentari con temperature da -170 °C a +270 °C e pressioni fino a 50 bar.



**GUARNIZIONE BSP/GAS**

DN	L	l1	G	Ø d1	Ø d2
15 - 1/2"	55	30	1/2"	9	13
20 - 3/4"	70	31	3/4"	15	19,2
25 - 1"	75	34	1"	20	25,7
32 - 1 1/4"	80	40	1 1/4"	28	32,4
40 - 1 1/2"	85	51	1 1/2"	33	38,5
50 - 2"	95	62	2"	46	51
65 - 2 1/2"	110	68	2 1/2"	59	64
80 - 3"	130	81	3"	71	75
100 - 4"	140	92	4"	96	101

DN	Ø A	Ø B	C
15 - 1/2"	20	10	3
20 - 3/4"	26	16	3
25 - 1"	32	21	3
32 - 1 1/4"	40	29	3
40 - 1 1/2"	46	34	3
50 - 2"	59	47	3
65 - 2 1/2"	73	60	3
80 - 3"	86	72	3
100 - 4"	112	97	3