

RACCORDO SMS 1145 FLANGIATO FEMMINA RIVESTITO DIFLON C6

Il raccordo è utilizzato nell'industria farmaceutica ed alimentare per collegare le tubazioni flessibili ad apparecchiature e impianti.

Il materiale di costruzione standard è AISI 316L/PFA e PFA antistatico.

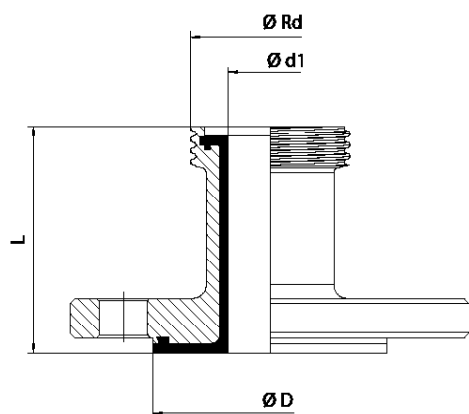
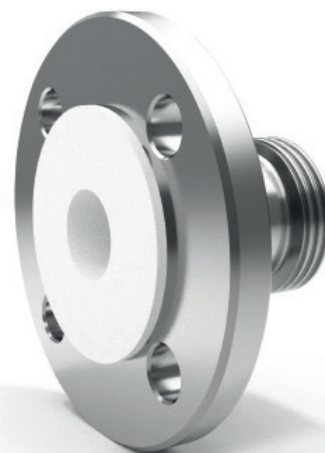
Il rivestimento interno assicura la resistenza contro quasi tutti gli agenti chimici, pH 0÷14, temperatura di progetto -40 °C ÷ 200 °C.

Filettatura DIN 405.

La flangia del raccordo è realizzata secondo la normativa richiesta dal cliente.

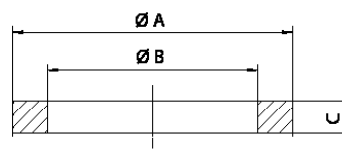


Raccordo in versione Antistatica



GUARNIZIONE CONSIGLIATA

Guarnizione per raccordi SMS 1145 in DIFLEX, resistente a tutti gli acidi e prodotti chimici, farmaceutici ed alimentari con temperature da -170 °C a +270 °C e pressioni fino a 50 bar.



GUARNIZIONE SMS 1145

DN	L	Ø Rd	Ø D DIN	Ø D ANSI	Ø d1
25 - 1"	70	40-6	68	51	16
40 - 1 1/2"	80	60-6	88	73	29
50 - 2"	90	70-6	102	92	41
80 - 3"	110	98-6	138	127	64
100 - 4"	120	102-4	158	158	90

DN	Ø A	Ø B	C
25 - 1"	32	25	5,5
40 - 1 1/2"	48	36	5,5
50 - 2"	61	51	5,5
80 - 3"	86	76	5,5
100 - 4"	113,5	102	5,5