

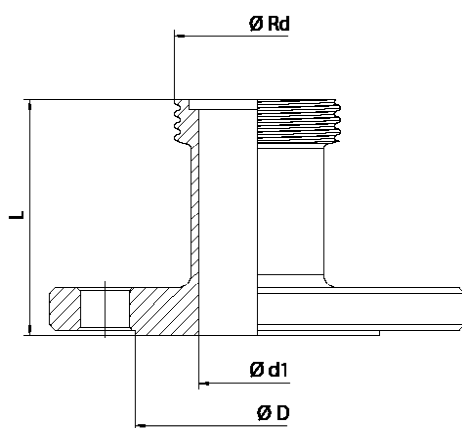
RACCORDO SMS 1145 FLANGIATO FEMMINA DIFLON C5

Il raccordo è utilizzato nell'industria farmaceutica ed alimentare per collegare le tubazioni flessibili ad apparecchiature e impianti.

Il materiale di costruzione standard è AISI 316L.

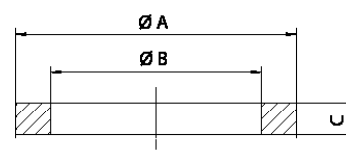
Filettatura DIN 405.

La flangia del raccordo è realizzata secondo la normativa richiesta dal cliente.



GUARNIZIONE CONSIGLIATA

Guarnizione per raccordi SMS 1145 in DIFLEX, resistente a tutti gli acidi e prodotti chimici, farmaceutici ed alimentari con temperature da -170 °C a +270 °C e pressioni fino a 50 bar.



GUARNIZIONE SMS 1145

DN	L	Ø Rd	Ø D DIN	Ø D ANSI	Ø d1
25 - 1"	80	40-6	68	51	21
40 - 1 1/2"	90	60-6	88	73	34
50 - 2"	95	70-6	102	92	46
80 - 3"	110	98-6	138	127	69
100 - 4"	120	120-4	158	158	96

DN	Ø A	Ø B	C
25 - 1"	32	25	5,5
40 - 1 1/2"	48	36	5,5
50 - 2"	61	51	5,5
80 - 3"	86	76	5,5
100 - 4"	113,5	102	5,5