

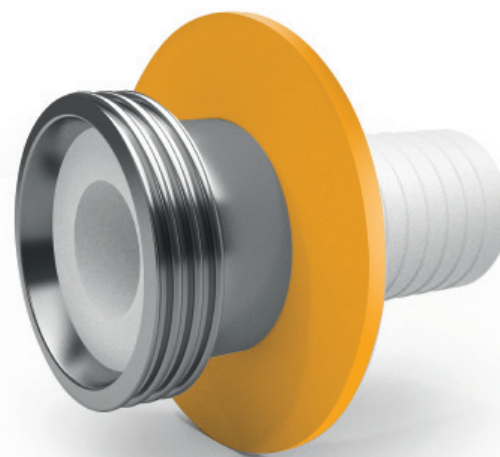
RACCORDO SMS 1145 A PORTAGOMMA FEMMINA RIVESTITO CON PROTEZIONE DIFLON C4

Il raccordo C4 è utilizzato nell'industria farmaceutica ed alimentare per collegare in modo rapido e sicuro le tubazioni flessibili ad apparecchiature e impianti.

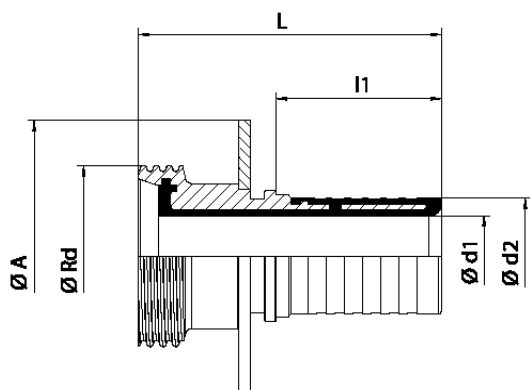
Il materiale di costruzione standard è AISI 316L/PFA e PFA antistatico.

Il rivestimento interno assicura la resistenza contro quasi tutti gli agenti chimici, pH 0÷14, temperatura di progetto -40 °C ÷ 200 °C.

Filettatura DIN 405.

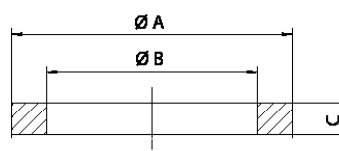


Raccordo in versione Antistatica



GUARNIZIONE CONSIGLIATA

Guarnizione per raccordi SMS 1145 in DIFLEX, resistente a tutti gli acidi e prodotti chimici, farmaceutici ed alimentari con temperature da -170 °C a +270 °C e pressioni fino a 50 bar.



GUARNIZIONE SMS 1145

| DN | L | l1 | Ø Rd | Ø d1 | Ø d2 | Ø A |
|-------------|-----|----|------|------|------|-----|
| 25 - 1" | 80 | 34 | 40-6 | 16 | 25,7 | 80 |
| 40 - 1 1/2" | 85 | 51 | 60-6 | 27 | 38,5 | 100 |
| 50 - 2" | 95 | 62 | 70-6 | 39 | 51 | 110 |
| 80 - 3" | 130 | 81 | 98-6 | 60 | 75 | 150 |

| DN | Ø A | Ø B | C |
|-------------|-----|-----|-----|
| 25 - 1" | 32 | 25 | 5,5 |
| 40 - 1 1/2" | 48 | 36 | 5,5 |
| 50 - 2" | 61 | 51 | 5,5 |
| 80 - 3" | 86 | 76 | 5,5 |