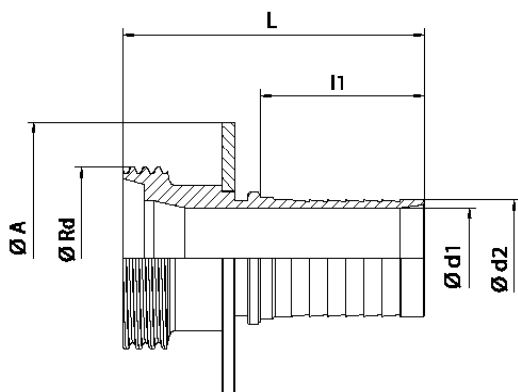
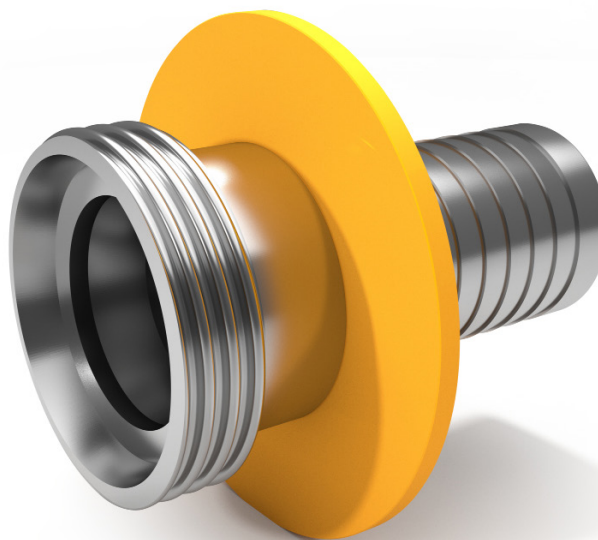


## RACCORDO SMS 1154 A PORTAGOMMA FEMMINA CON PROTEZIONE DIFLON C2

Il raccordo C2 è utilizzato nell'industria farmaceutica ed alimentare per collegare in modo rapido e sicuro le tubazioni flessibili ad apparecchiature e impianti.

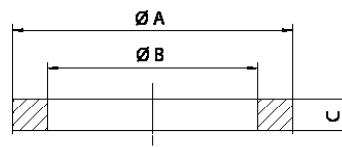
Il materiale di costruzione standard è AISI 316L.

Filettatura DIN 405.



### GUARNIZIONE CONSIGLIATA

Guarnizione per raccordi SMS 1145 in DIFLEX, resistente a tutti gli acidi e prodotti chimici, farmaceutici ed alimentari con temperature da -170 °C a +270 °C e pressioni fino a 50 bar.



### GUARNIZIONE SMS 1145

DN	L	l1	Ø Rd	Ø d1	Ø d2	Ø A
25 - 1"	72	34	40-6	21	25,7	80
40 - 1 1/2"	77	51	60-6	34	38,5	100
50 - 2"	82	62	70-6	46	51	110
65 - 2 1/2"	93	68	85-6	59	64	130
80 - 3"	118	81	98-6	69	75	150
100 - 4"	125	92	120-4	96	101	170

DN	Ø A	Ø B	C
25 - 1"	32	25	5,5
40 - 1 1/2"	48	36	5,5
50 - 2"	61	51	5,5
65 - 2 1/2"	73,5	63,5	5,5
80 - 3"	86	76	5,5
100 - 4"	113,5	102	5,5