

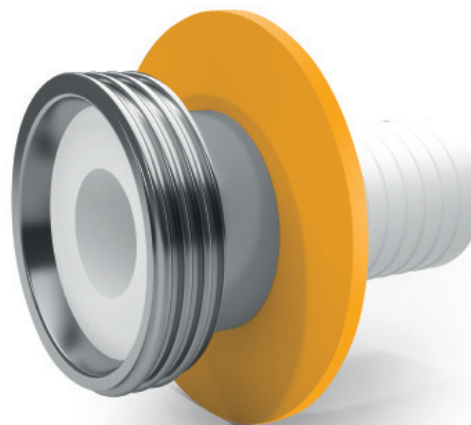
## RACCORDO DIN 11851 A PORTAGOMMA FEMMINA RIVESTITO CON PROTEZIONE DIFLON B4

Il raccordo è utilizzato nell'industria farmaceutica ed alimentare per collegare in modo rapido e sicuro le tubazioni flessibili ad apparecchiature e impianti.

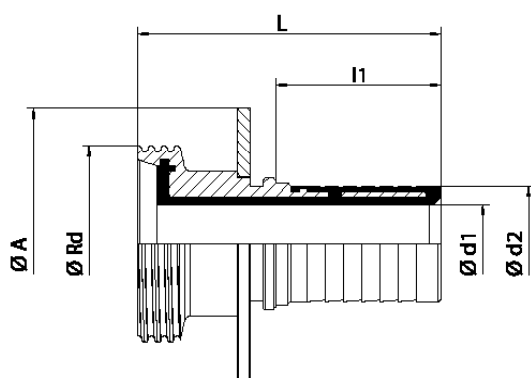
Il materiale di costruzione standard è AISI 316L/ PFA e PFA antistatico.

Il rivestimento interno assicura la resistenza contro quasi tutti gli agenti chimici, pH 0÷14, temperatura di progetto -40 °C ÷ 200 °C.

Filettatura DIN 405.

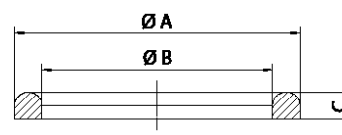


Raccordo in versione Antistatica



### GUARNIZIONE CONSIGLIATA

Guarnizione per raccordi DIN 11851 in DIFLEX, resistente a tutti gli acidi e prodotti chimici, farmaceutici ed alimentari con temperature da -170 °C a +270 °C e pressioni fino a 50 bar.



### GUARNIZIONE DIN 11851

DN	L	l1	Ø Rd	Ø d1	Ø d2	Ø A
25 - 1"	80	34	52-6	16	25,7	80
40 - 1 1/2"	85	51	65-6	27	38,5	100
50 - 2"	95	62	78-6	39	51	110
80 - 3"	130	81	110-4	60	75	150

DN	Ø A	Ø B	C
25 - 1"	40	30	5
40 - 1 1/2"	52	42	5
50 - 2"	64	54	5
80 - 3"	95	85	5