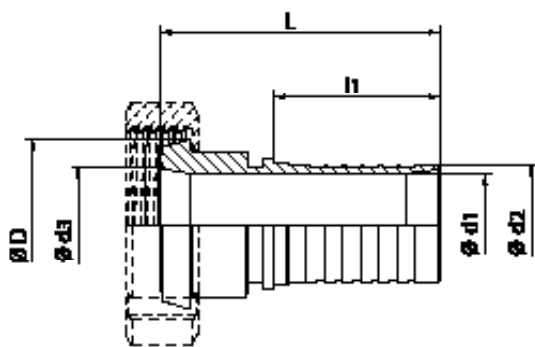
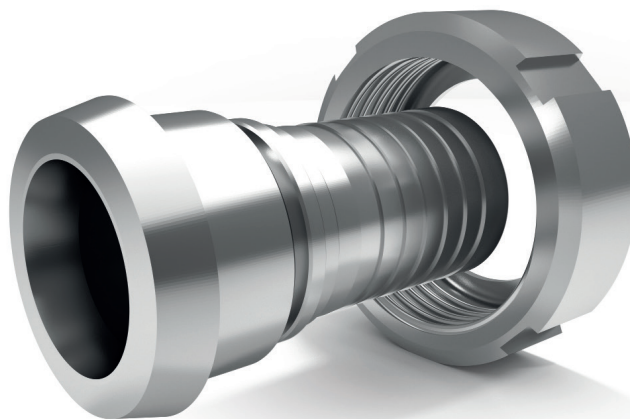


RACCORDO DIN 11851 A PORTAGOMMA MASCHIO DIFLON B1

Il raccordo viene fornito senza ghiera filettata ed è utilizzato nell'industria farmaceutica ed alimentare per collegare in modo rapido e sicuro le tubazioni flessibili ad apparecchiature e impianti.

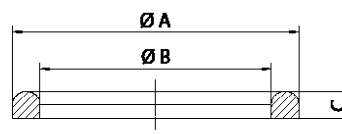
Il materiale di costruzione standard è AISI 316L.

La ghiera filettata DIN 405 secondo normativa DIN 11851 può essere fornita in AISI 304L e AISI 316L.



GUARNIZIONE CONSIGLIATA

Guarnizione per raccordi DIN 11851 in DIFLEX, resistente a tutti gli acidi e prodotti chimici, farmaceutici ed alimentari con temperature da -170 °C a +270 °C e pressioni fino a 50 bar.



GUARNIZIONE DIN 11851

| DN | L | l1 | Ø D | Ø d1 | Ø d2 | Ø d3 |
|-------------|-----|----|-----|------|------|------|
| 15 - 1/2" | 55 | 30 | 28 | 9 | 13 | 15 |
| 20 - 3/4" | 75 | 31 | 36 | 15 | 19,2 | 20 |
| 25 - 1" | 75 | 34 | 44 | 21 | 25,7 | 26 |
| 32 - 1 1/4" | 75 | 40 | 50 | 28 | 32,4 | 32 |
| 40 - 1 1/2" | 80 | 51 | 56 | 34 | 38,5 | 38 |
| 50 - 2" | 85 | 62 | 68 | 46 | 51 | 50 |
| 65 - 2 1/2" | 95 | 68 | 86 | 59 | 64 | 66 |
| 80 - 3" | 120 | 81 | 100 | 69 | 75 | 80 |
| 100 - 4" | 130 | 92 | 121 | 96 | 101 | 100 |

| DN | Ø A | Ø B | C |
|-------------|-----|-----|-----|
| 15 - 1/2" | 26 | 18 | 4,5 |
| 20 - 3/4" | 33 | 23 | 4,5 |
| 25 - 1" | 40 | 30 | 5 |
| 32 - 1 1/4" | 46 | 36 | 5 |
| 40 - 1 1/2" | 52 | 42 | 5 |
| 50 - 2" | 64 | 54 | 5 |
| 65 - 2 1/2" | 81 | 71 | 5 |
| 80 - 3" | 95 | 85 | 5 |
| 100 - 4" | 114 | 104 | 5 |