



ANSI

indice

vista precedente

A2-67

data sheet

DIFLINE

A2

■ PESCANTI IN ACCIAIO RIVESTITI INTERNAMENTE ED ESTERNAMENTE IN PTFE DESIGN ASME B16.5 CLASSE 150

Fornitura Standard

Design:

ASME/ANSI B16.5 Classe 150

Flange: flange fisse

Range Misura:

DN 1/2" - DN 16"

Parti metalliche:

corpo: ASTM A 106 GR

flange: ASTM A 105

collare: ASTM A 105

Rivestimento:

← PTFE

Varianti

Design:

ASME/ANSI B16.5 Classe 300

Flange: 1 Fissa + 1 Libera (DN1)

Lunghezza: fino a 5 m fino al DN

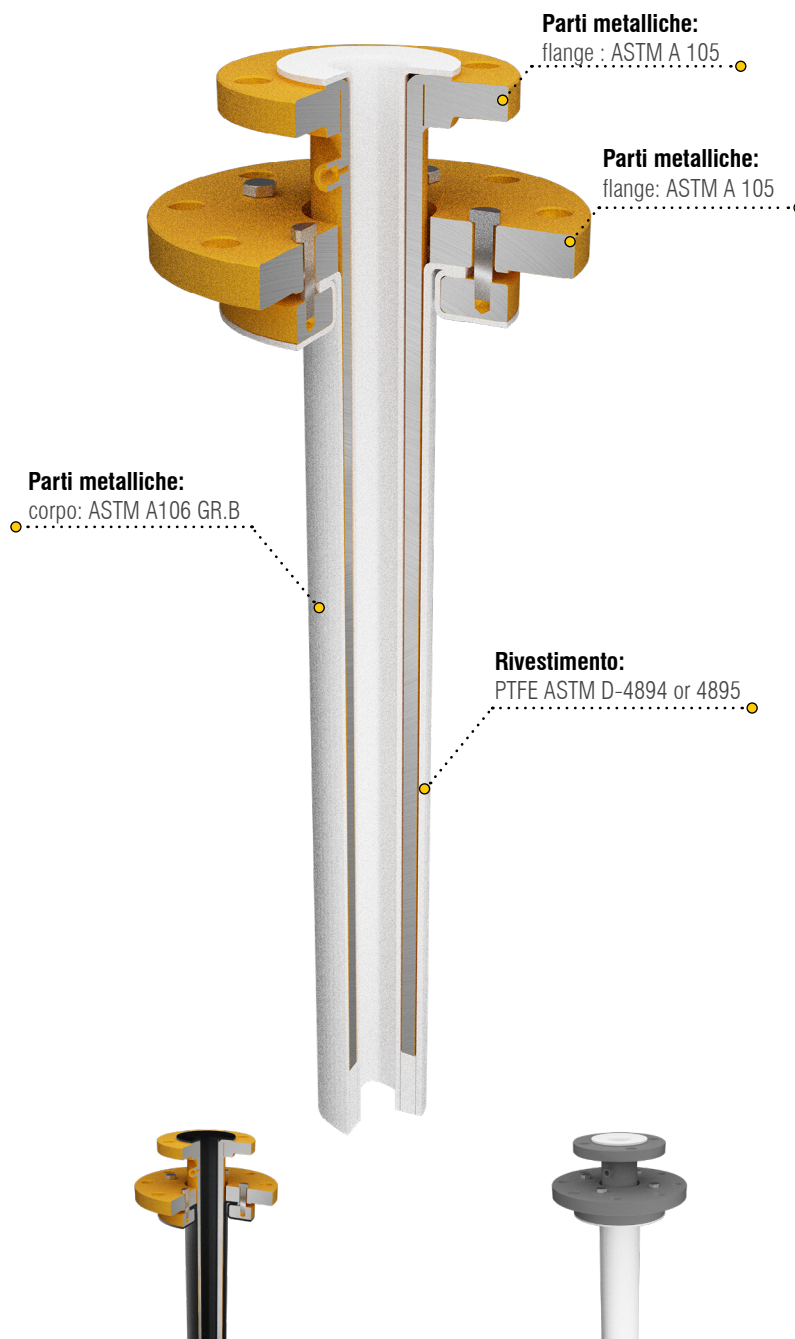
Parti metalliche:

Acciaio Inox 304L/316L

Acc. per basse temp. P275NL

Rivestimento interno:

← PTFE antistatico



Pescante disponibile
in versione Antistatica



Finitura standard:
vernice zincante
epossivinilica grigia

Fornibili a richiesta



Omologazioni e
Certificazioni



Qualità e
collaudi speciali



Servizi di
ingegneria



Forniture
speciali

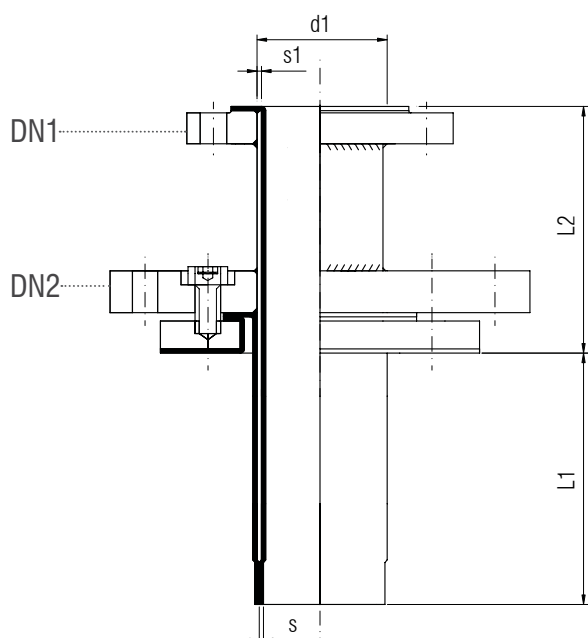


Parti metalliche
Inox 304/316L



Finitura
Superfici

□ PESCANTI IN ACCIAIO RIVESTITI INTERNAMENTE ED ESTERNAMENTE IN PTFE DESIGN ASME B16.5 CLASSE 150



Dimension Table

DN1	DN2	L1 max. ± 25 mm	L2 max. ± 5 mm	s	Peso ca. kg/m
1/2"	a richiesta / on request	2500	150	3	1,3
3/4"		2500	150	3,0	1,5
1"		2500	150	3,0	2,0
1 1/4"		2500	150	3,5	2,8
1 1/2"		2500	150	3,5	3,4
2"		2500	150	4	4,8
2 1/2"		2500	150	4,5	6,4
3"		2500	150	5	8,2
4"		2500	150	5,5	11,5
5"		2500	150	5,5	18,0
6"		2500	150	6	28,7
8"		2500	150	6,5	40,0
10"		2500	150	7	57,0
12"		2500	200	7	76,0
16"	2500	200	7	120	

Specifiche Tecniche dei prodotti Difline



Dimensioni tubi e flange secondo
ASME B16.5 Classe 150



Dimensioni raccordi secondo
ASME B16.5 Classe 150



Condizioni operative



Forza Serraggio



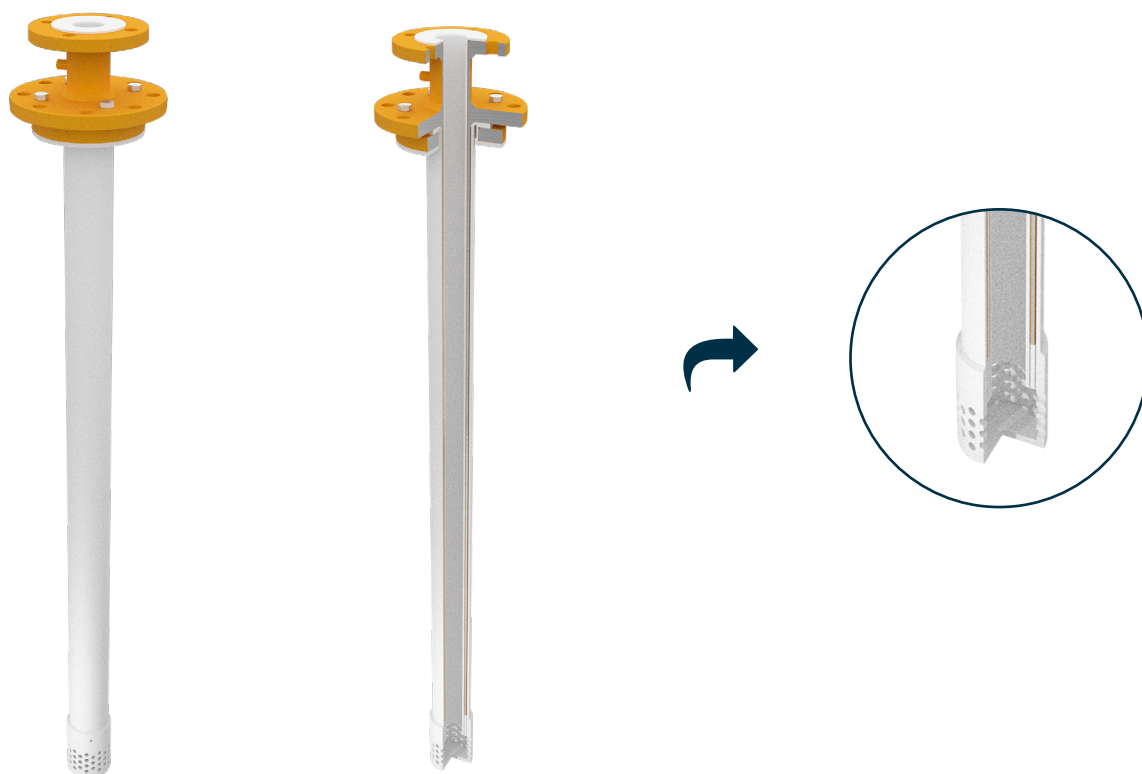
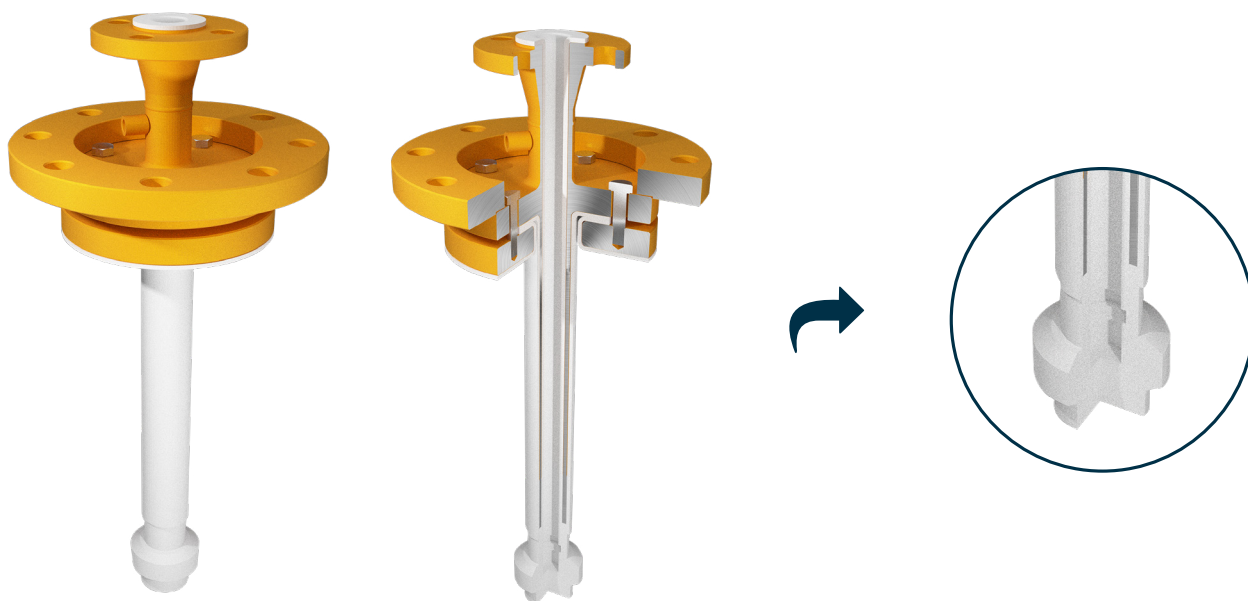
Finitura Marcatura Imballo



Tabella delle resistenze chimiche
dei materiali*

□ PESCANTI IN ACCIAIO RIVESTITI INTERNAMENTE ED ESTERNAMENTE IN PTFE DESIGN ASME B16.5 CLASSE 150

Esempi di realizzazioni con terminali



□ PESCANTI IN ACCIAIO RIVESTITI INTERNAMENTE ED ESTERNAMENTE IN PTFE DESIGN ASME B16.5 CLASSE 150

Esempi di realizzazioni con terminali

