

## DISCHI IN ACCIAIO A OTTO RIVESTITI IN PTFE DESIGN ASME B16.5 CLASSE 150

### Fornitura Standard

**Design:**

ASME/ANSI B16.5 Classe 150

**Range Misura:**

DN 1/2" - DN 18"

**Parti metalliche:**

corpo: ASTM A105

**Rivestimento interno:**

← PTFE

### Varianti

**Design:**

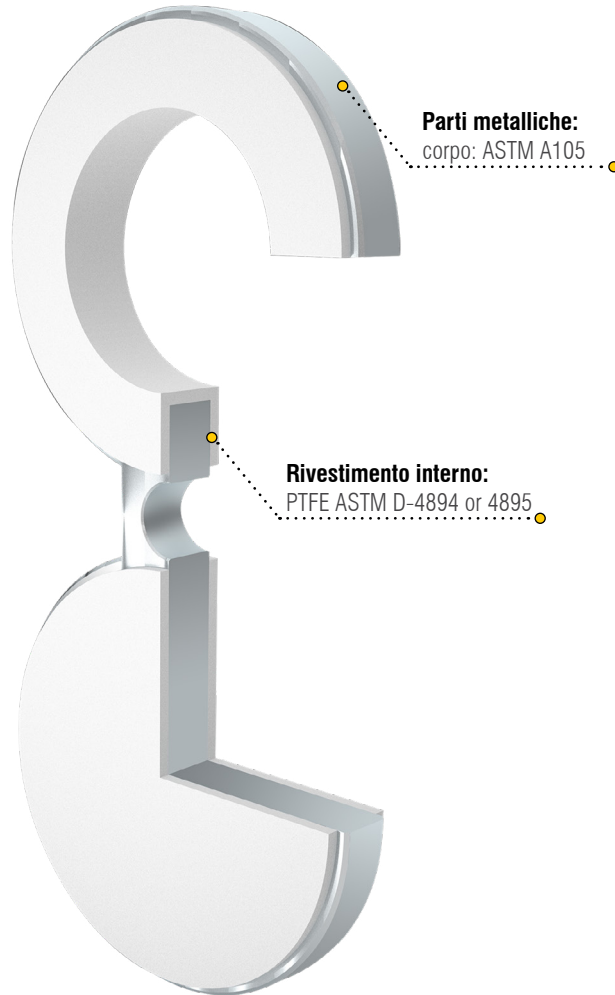
ASME/ANSI B16.5 Classe 300

**Parti metalliche:**

Acciaio Inox 304L/316L

**Rivestimento interno:**

← PTFE antistatico



Disco a otto  
in versione Antistatica



**Finitura standard:**  
vernice zincante  
epossidica grigia

### Fornibili a richiesta



Omologazioni e  
Certificazioni



Qualità e  
collaudi speciali



Servizi di  
ingegneria



Forniture  
speciali



Parti metalliche  
Inox 304/316L



Finitura  
Superfici

## DISCHI IN ACCIAIO A OTTO RIVESTITI IN PTFE DESIGN ASME B16.5 CLASSE 150

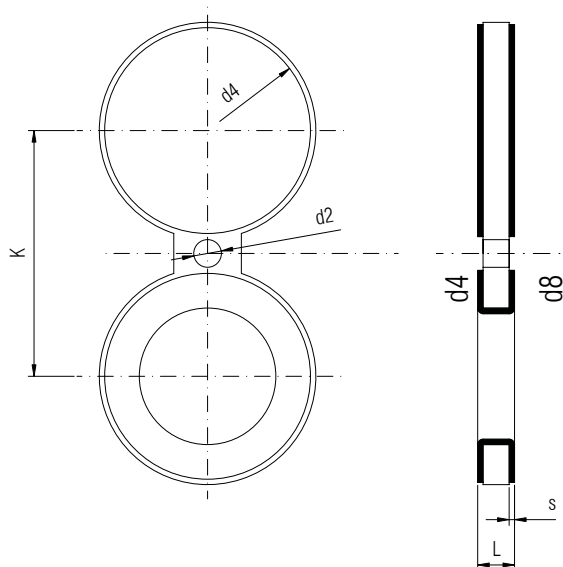


Tabella dimensionale

DN	L mm	s ± 10% mm	K mm	d2 mm	d4 mm
1"	16	3	79,4	15,9	51
1 1/4"	16	3	88,9	15,9	64
1 1/2"	18	3	98,4	15,9	73
2"	20	3	120,6	19	92
3"	24	3,5	152,4	19	127
4"	24	4	190,5	19	158
5"	25	4,5	215,9	22,2	186
6"	26	5	241,3	22,2	216
8"	28	6	298,4	22,2	270
10"	30	6,5	361,9	25,4	324
12"	32	6,5	431,8	25,4	381
14"	35	6,5	476,2	28,6	412
16"	36	6,5	539,7	28,6	470
18"	40	6,5	577,8	31,7	534

### Specifiche Tecniche dei prodotti Difline



Dimensioni tubi e flange secondo ASME B16.5 Classe 150



Dimensioni raccordi secondo ASME B16.5 Classe 150



Condizioni operative



Forza Serraggio



Finitura Marcatura Imballo



Tabella delle resistenze chimiche dei materiali\*